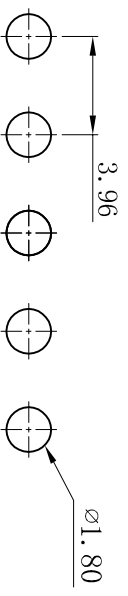
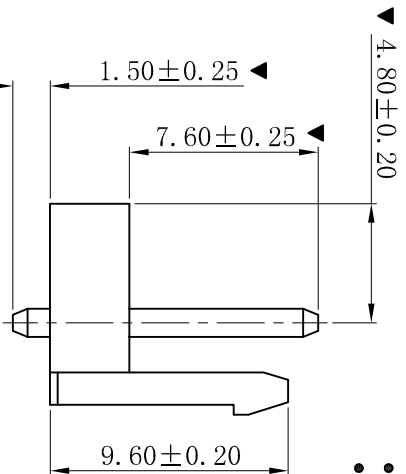
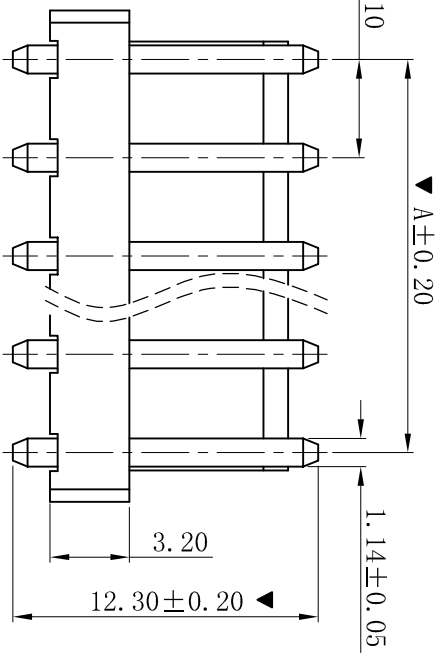
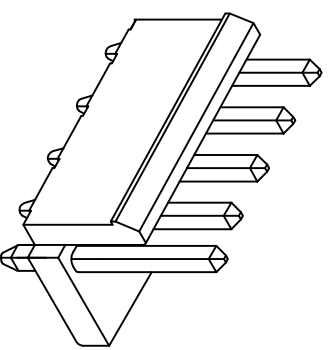
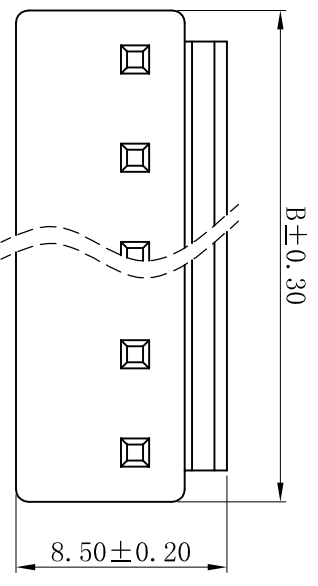


RoHS



P.C.B. LAYOUT

- SPECIFICATIONS
- Voltage rating: 250V AC, DC
  - Current rating: 7A, AC, DC
  - Withstanding Voltage: 1500V AC/minute
  - Insulation resistance: 1000M $\Omega$  min
  - Temperature range: -25 $^{\circ}$ C~+85 $^{\circ}$ C
  - Contact resistance: 20m $\Omega$  max
- WAFER
- Part No. : W3961V-NP-46-WL1.5
  - Poles : 02-08P
  - Housing Material: PA46 UL94V-0
  - Pin Material: Brass
  - Contact Area Plating: Tin-Plated
  - The Dimension Marked "▼" Must Be Recorded

Poles	Dimensions (mm)	
	A	B
02	3.96	7.92
03	7.92	11.88
04	11.88	15.84
05	15.84	19.80
06	19.80	23.76
07	23.76	27.72
08	27.72	31.68

**XYDZ<sup>®</sup> 东莞市祥运连接器有限公司**  
 Dongguan XiangYun Connectors CO., Ltd

D	更新图面	2019-06-03	陈雄军	一般公差	0±0.30
C	修訂版本	2015-11-04	陈雄军	GENERAL TOLERANCE:	.0±0.25
B	变更图宽格式内容	2013-12-27	陈雄军		.00±0.20
A	新版本	2011-05-24	陈雄军	ANGLE: ±1 $^{\circ}$	.000±0.05
H	版次 RRV.	说明 DESCRIPTION	日期 DATE:	APPRO.	日期/DATE

投影法		品名	料号	状态码
Connector's	MM	VH 3.96mm 180 $^{\circ}$ Wafer Connector Series		
单位 Unit	1:1	(PART NAME)	W3961V-NP-46-WL1.5	C
比例/Scale	A4			
大小/Size	1/1			
页码/SHEET	D			
版本/Rev				