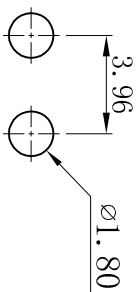
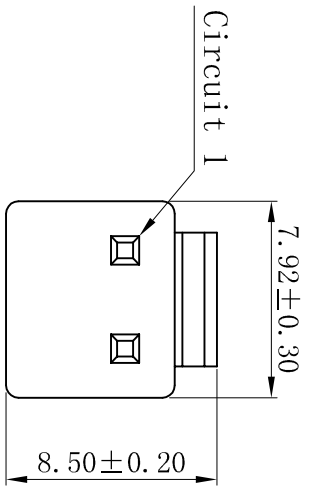
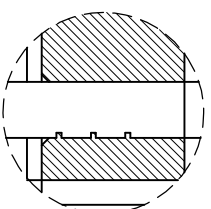


RoHS

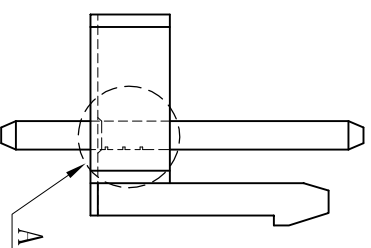
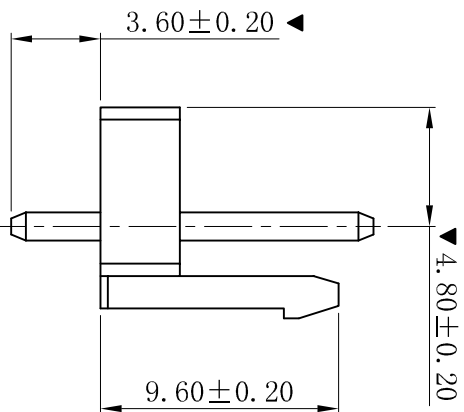
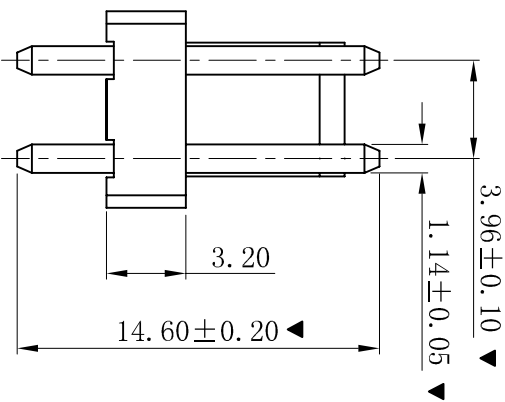


P. C. B. LAYOUT



DETAIL: A
2:1

- SPECIFICATIONS
- Voltage rating: 250V AC, DC
 - Current rating: 7A, AC, DC
 - Withstanding Voltage: 1500V AC/minute
 - Insulation resistance: 1000MΩ min
 - Temperature range: -25°C +85°C
 - Contact resistance: 20mΩ max
- WAFER
- Part No.: W3961VK-02P-46
 - Poles : 02P
 - Housing Material: PA46 UL94V-0
 - Pin Material: Brass
 - Contact Area Plating: Tin-Plated
 - The Dimension Marked “▼” Must Be Recorded



更新图面		2019-06-03	陈雄军	一般公差 GENERAL TOLERANCE: 0±0.30 .00±0.25 .000±0.05 ANGLE: ±1°		投影法 Projection 单位 Unit MM		品名 (PART NAME) VH 3.96mm 180° 2P Wafer Connector Series		料号 (PART NO) W3961VK-02P-46		状态码 C
修订版本		2015-11-04	陈雄军	绘图/DR 陈雄军		审核/CHECK 陈雄军		日期/DATE 2019-06-03				
变更图宽格式内容		2013-12-27	陈雄军	审核/CHECK 陈雄军		核准/APPRO 胡进		日期/DATE 2019-06-03				
新版本		2011-05-24	陈雄军	日期/DATE 2011-05-24		承认 APPRO.		说明 DESCRIPTION				
版次 REV.		1										

XYDZ® 东莞市祥运连接器有限公司
Dongguan XiangYun Connectors CO., Ltd