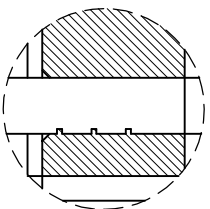
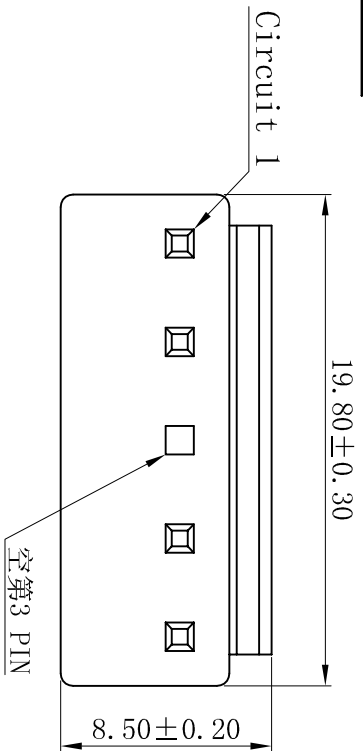
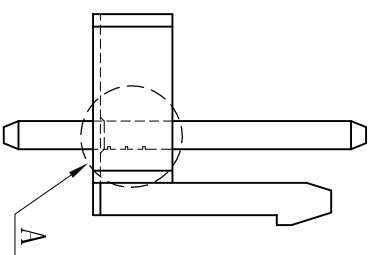
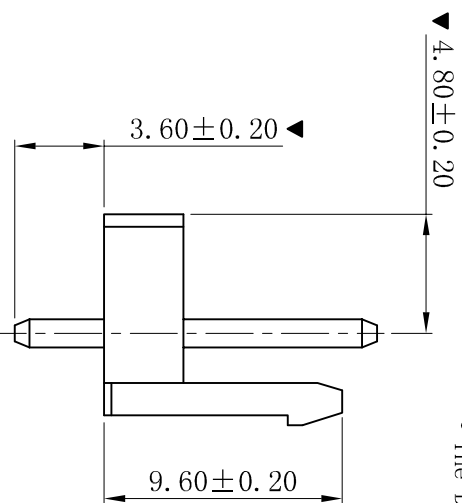
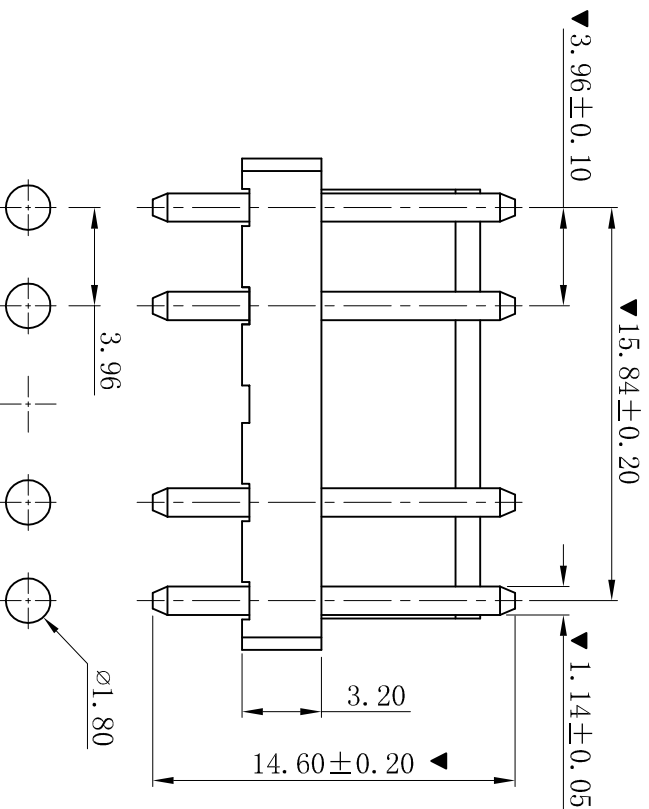


RoHS



DETAIL: A
2:1

- SPECIFICATIONS
- Voltage rating: 250V AC, DC
 - Current rating: 7A, AC, DC
 - Withstanding Voltage: 1500V AC/minute
 - Insulation resistance: 1000MΩ min
 - Temperature range: -25° C~+85° C
 - Contact resistance: 20mΩ max
- WAFER
- Part No.: W3961VK-05P-K03
 - Poles : 05P
 - Housing Material: PA66 UL94V-0
 - Pin Material: Brass
 - Contact Area Plating: Tin-Plated
 - The Dimension Marked “▼” Must Be Recorded



P. C. B. LAYOUT

D	更新图面	2019-06-03	陈雄军	一般公差 GENERAL TOLERANCE: 0±0.30 .00±0.25 .000±0.05 ANGLE: ±1°	绘图/DR 审核/CHECK 核准/APPRO	陈雄军 陈雄军 胡进	投影法 Projection 单位 Unit MM	品名 (PART NAME)	VH 3.96mm 180° 5P Wafer Connector Series	料号 (PART NO)	W3961VK-05P-K03	状态码 C
C	修订版本	2015-11-04	陈雄军		日期/DATE	2019-06-03	版本/Rev D					
B	变更图宽格式内容	2013-12-27	陈雄军									
A	新版本	2011-05-24	陈雄军									
H	版次 REV.	1	说明 DESCRIPTION									

XYDZ® 东莞市祥运连接器有限公司
Dongguan XiangYun Connectors CO., Ltd