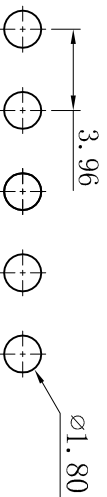
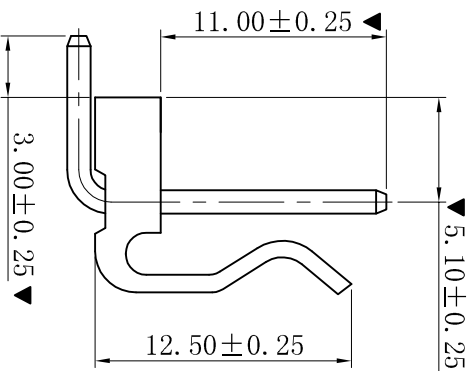
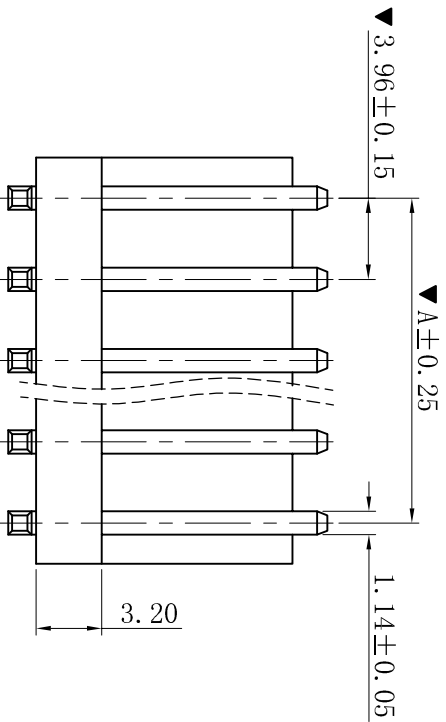
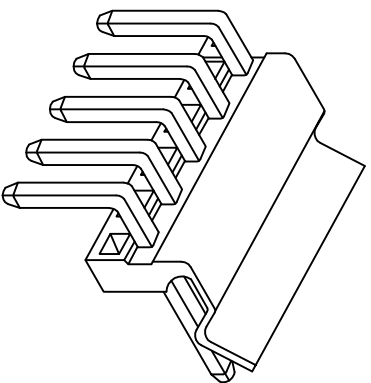
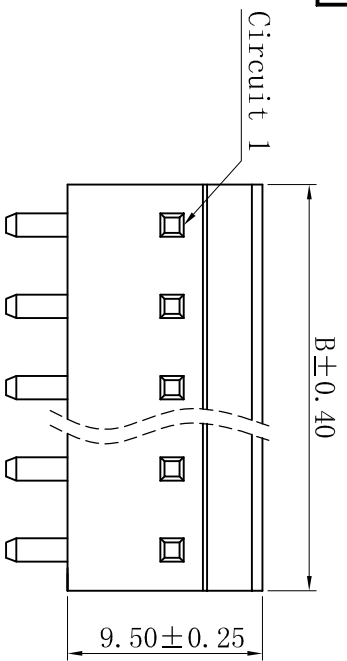


RoHS



P.C.B. LAYOUT

- SPECIFICATIONS
- Voltage rating: 250V AC, DC
 - Current rating: 7A, AC, DC
 - Withstanding Voltage: 1500V AC/minute
 - Insulation resistance: 1000MΩ min
 - Temperature range: -25° C~+85° C
 - Contact resistance: 20mΩ max
- WAFER
- Part No. : W3962R-NP-DW-WL3.0
 - Poles : 02-20P
 - Housing Material: PA66 UL94V-2
 - Pin Material: Brass
 - Contact Area Plating: Tin-Plated
 - The Dimension Marked “▼” Must Be Recorded

Poles	Dimensions (mm)	
	A	B
02	3.96	7.92
03	7.92	11.88
04	11.88	15.84
05	15.84	19.80
06	19.80	23.76
07	23.76	27.72
08	27.72	31.68
09	31.68	35.64
10	35.64	39.60
11	39.60	43.56
12	43.56	47.52
13	47.52	51.48
14	51.48	55.44
15	55.44	59.40
16	59.40	63.36
17	63.36	67.32
18	67.32	71.28
19	71.28	75.24
20	75.24	79.20

D	更新图面	2019-06-03	陈雄军	更新图面	2019-06-03	陈雄军	更新图面
C	修打版本	2015-11-04	陈雄军	修打版本	2015-11-04	陈雄军	修打版本
B	变更图宽格式内容	2013-12-27	陈雄军	变更图宽格式内容	2013-12-27	陈雄军	变更图宽格式内容
A	新版本	2011-05-24	陈雄军	新版本	2011-05-24	陈雄军	新版本
H	说明	日期	承认	说明	日期	承认	说明
1	版次	REV.	DESCRIPTION	版次	REV.	DESCRIPTION	版次

<p>XYDZ® 东莞市祥运连接器有限公司</p> <p>Connectors Dongguan XiangYun Connectors CO., Ltd</p>		<p>投影法</p> <p>单位 Unit</p> <p>比例/Scale</p> <p>大小/Size</p> <p>页码/Sheet</p> <p>版本/Rev</p>	<p>品名</p> <p>(PART NAME)</p> <p>料号</p> <p>(PART NO)</p>	<p>状态码</p>
<p>一般公差</p> <p>GENERAL TOLERANCE:</p> <p>0±0.30</p> <p>.0±0.25</p> <p>.00±0.20</p> <p>.000±0.05</p> <p>ANGLE: ±1°</p>	<p>绘图/DR</p> <p>审核/CHECK</p> <p>批准/APPRO</p> <p>日期/DATE</p>	<p>MM</p> <p>1:1</p> <p>A4</p> <p>1/1</p> <p>D</p>	<p>Molex 3.96mm 90° Wafer</p> <p>Connector Series</p> <p>W3962R-NP-DW-WL3.0</p>	<p>C</p>