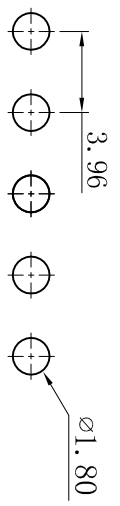
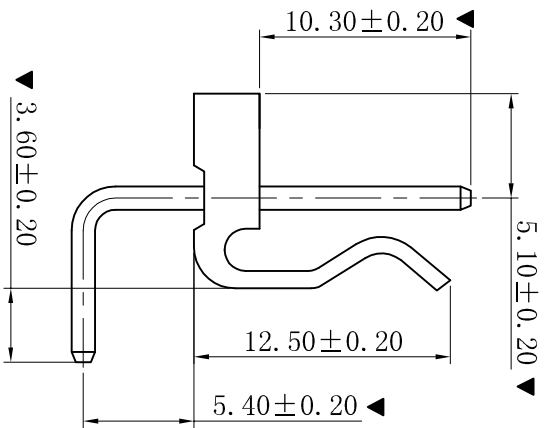
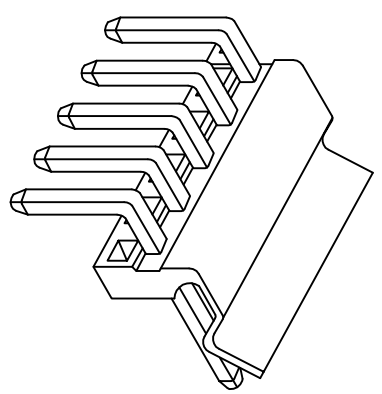
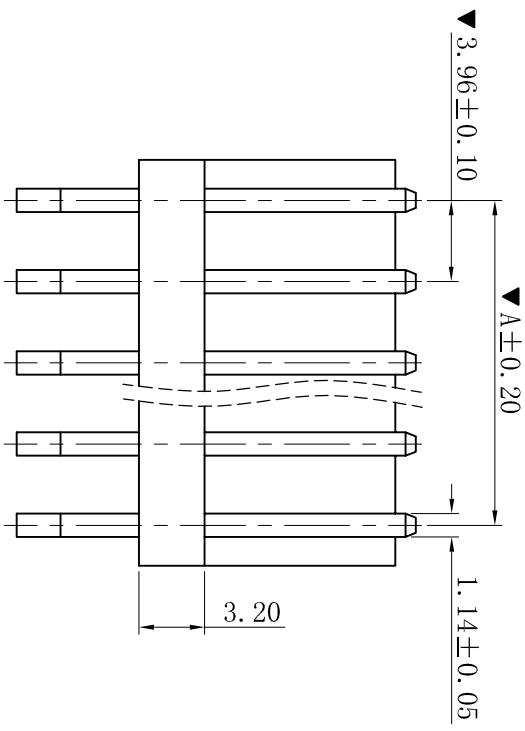
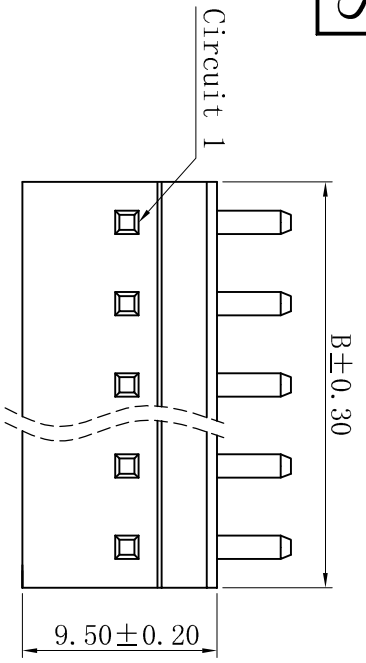


RoHS



P.C.B. LAYOUT

■ SPECIFICATIONS

- Voltage rating: 250V AC, DC
- Current rating: 7A, AC, DC
- Withstanding Voltage: 1500V AC/minute
- Insulation resistance: 1000MΩ min
- Temperature range: -25° C~+85° C
- Contact resistance: 20mΩ max

■ WAFER

- Part No.: W3962R-NP-FW
- Poles : 02-20P
- Housing Material: PA66 UL94V-2
- Pin Material: Brass
- Contact Area Plating: Tin-Plated
- The Dimension Marked “▼” Must Be Recorded

Poles	Dimensions (mm)	
	A	B
02	3.96	7.92
03	7.92	11.88
04	11.88	15.84
05	15.84	19.80
06	19.80	23.76
07	23.76	27.72
08	27.72	31.68
09	31.68	35.64
10	35.64	39.60
11	39.60	43.56
12	43.56	47.52
13	47.52	51.48
14	51.48	55.44
15	55.44	59.40
16	59.40	63.36
17	63.36	67.32
18	67.32	71.28
19	71.28	75.24
20	75.24	79.20

更新图面		2019-06-03	陈雄军	一般公差 GENERAL TOLERANCE: 0±0.30 .0±0.25 .00±0.20 .000±0.05 ANGLE: ±1°		投影法 Projection MM		品名 (PART NAME) Molex 3.96mm 90° Wafer Connector Series		料号 (PART NO) W3962R-NP-FW		状态码 C
修打版本		2015-11-04	陈雄军	绘图/DR 审核/CHECK 核准/APPRO		陈雄军 胡进		大小/SIZE 页码/SHEET 版本/Rev		1/1		
变更图宽格式内容		2013-12-27	陈雄军	日期/DATE		2019-06-03		D				
新版本		2011-05-24	陈雄军	承认		APPRO.						
说明		日期		承认								
DESCRPTION		DATE		APPRO.								
版次		日期		承认								
REV.		DATE		APPRO.								

XYDZ® 东莞市祥运连接器有限公司
Dongguan XiangYun Connector's CO., Ltd