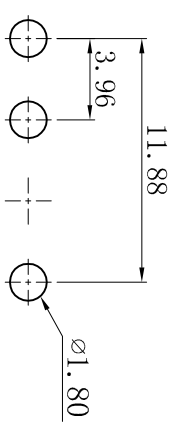
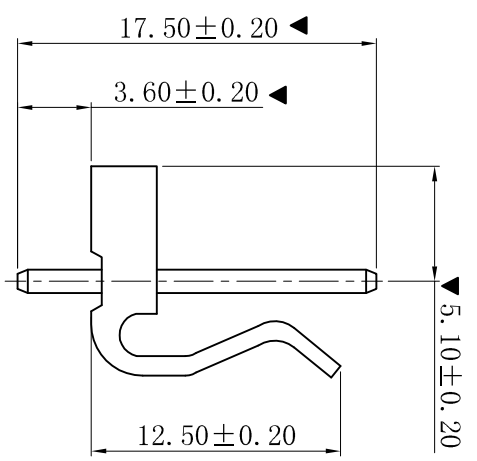
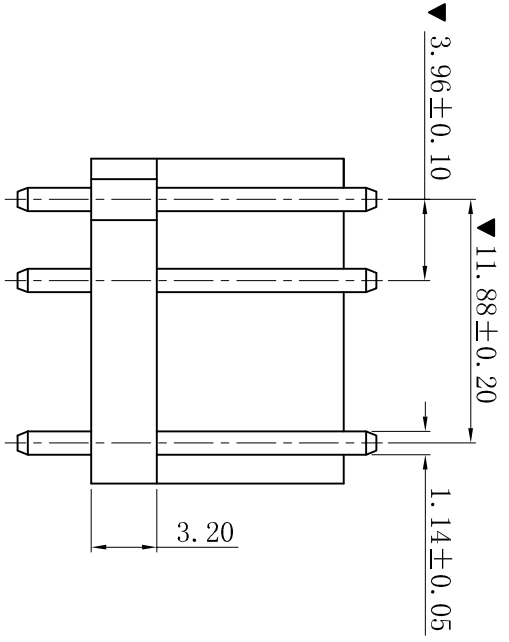
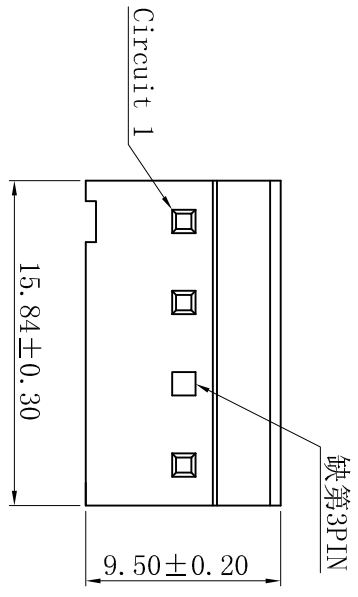


ROHS



P. C. B. LAYOUT

- SPECIFICATIONS
- Voltage rating: 250V AC, DC
  - Current rating: 7A, AC, DC
  - Withstanding Voltage: 1500V AC/minute
  - Insulation resistance: 1000MΩ min
  - Temperature range: -25° C~+85° C
  - Contact resistance: 20mΩ max
- WAFER
- Part No. : W3962V-04P-K03
  - Housing Material: PA66 UL94V-2
  - Pin Material: Brass
  - Contact Area Plating: Tin-Plated
  - The Dimension Marked “▼” Must Be Recorded

更新图面		2019-06-03		陈雄军		一般公差 GENERAL TOLERANCE:		0±0.30 .0±0.25 .000±0.05		投影法 Projection		品名 (PART NAME)		Molex 3.96mm 180° Wafer Connector Series		料号 (PART NO)		W3962V-04P-K03		状态码 C	
修订版本		2015-11-04		陈雄军		绘图/DR		陈雄军		单位 Unit		MM									
变更图览格式内容		2013-12-27		陈雄军		审核/CHKC		陈雄军		比例/Scale		1:1									
新版本		2011-05-24		陈雄军		批准/APPRO		胡进		大小/Size		A4									
说明		日期		承认		日期/DATE		2019-06-03		页码/Sheet		1/1									
DESCRPTION		DATE		APPRO.		日期/DATE		2019-06-03		版本/Rev		D									
更新图面		2019-06-03		陈雄军		审核/CHKC		陈雄军		比例/Scale		1:1									
修订版本		2015-11-04		陈雄军		批准/APPRO		陈雄军		大小/Size		A4									
变更图览格式内容		2013-12-27		陈雄军		日期/DATE		2011-05-24		页码/Sheet		1/1									
新版本		2011-05-24		陈雄军		日期/DATE		2011-05-24		版本/Rev		D									
说明		日期		承认		日期/DATE		2011-05-24		页码/Sheet		1/1									
DESCRPTION		DATE		APPRO.		日期/DATE		2011-05-24		版本/Rev		D									

XYDZ® 东莞市祥运连接器有限公司  
Dongguan XiangYun Connectors CO., Ltd