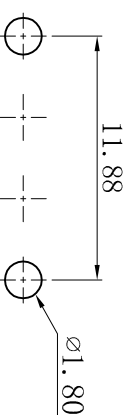
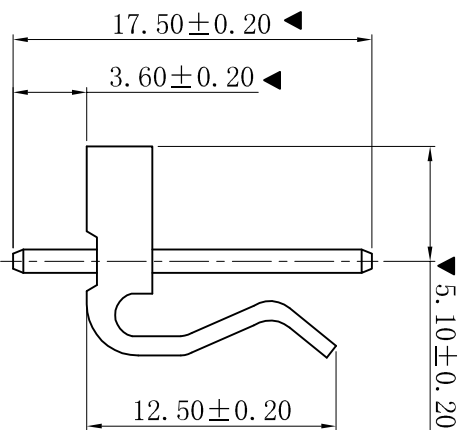
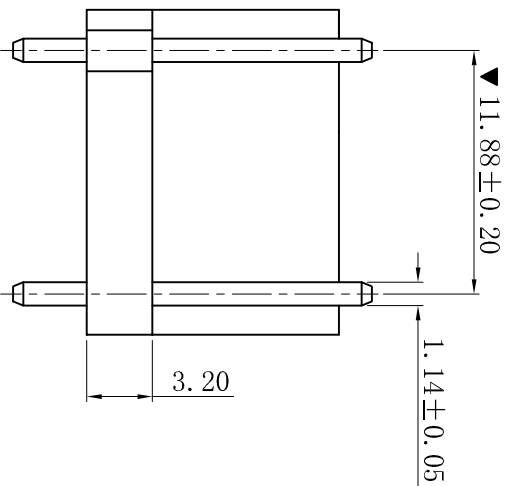
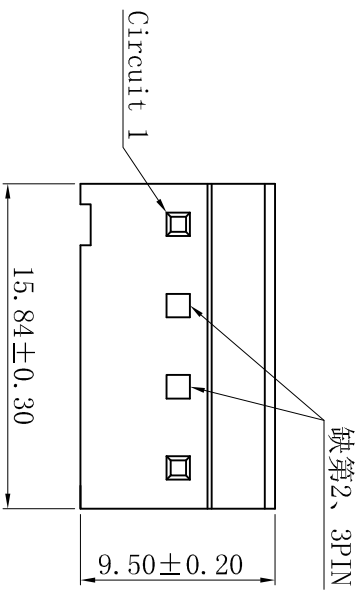


RoHS



P. C. B. LAYOUT

- SPECIFICATIONS**
- Voltage rating: 250V AC, DC
  - Current rating: 7A, AC, DC
  - Withstanding Voltage: 1500V AC/minute
  - Insulation resistance: 1000MΩ min
  - Temperature range: -25°C~+85°C
  - Contact resistance: 20mΩ max
- WAFER**
- Part No.: W3962V-04P-Q23P
  - Housing Material: PA66 UL94V-2
  - Pin Material: Brass
  - Contact Area Plating: Tin-Plated
  - The Dimension Marked “▼” Must Be Recorded

D	更新图面	2019-06-03	陈雄军
C	修订版本	2015-11-04	陈雄军
B	变更图宽格式内容	2013-12-27	陈雄军
A	新版本	2011-05-24	陈雄军
H	说明	日期	承认
1	版次	REV.	DESCRIPTION

更新图面		2019-06-03	陈雄军
修订版本		2015-11-04	陈雄军
变更图宽格式内容		2013-12-27	陈雄军
新版本		2011-05-24	陈雄军
日期	承认	2019-06-03	胡进
日期	承认	2019-06-03	胡进

<p><b>XYDZ® 东莞市祥运连接器有限公司</b> Dongguan XiangYun Connectors CO., Ltd</p>	
<p>一般公差 GENERAL TOLERANCE: 0±0.30 .00±0.25 .000±0.05 ANGLE: ±1°</p>	<p>投影法 Projection 单位 Unit MM 比例/Scale 1:1 大小/Size A4 页码/SHEET 1/1 版本/Rev D</p>
<p>品名 (PART NAME) Molex 3.96mm 180° Wafer Connector Series</p>	<p>料号 (PART NO) W3962V-04P-Q23P</p>
<p>状态码 C</p>	