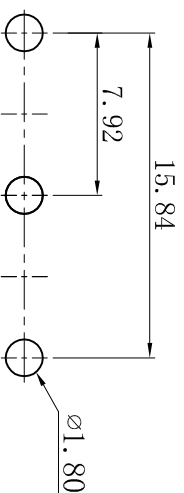
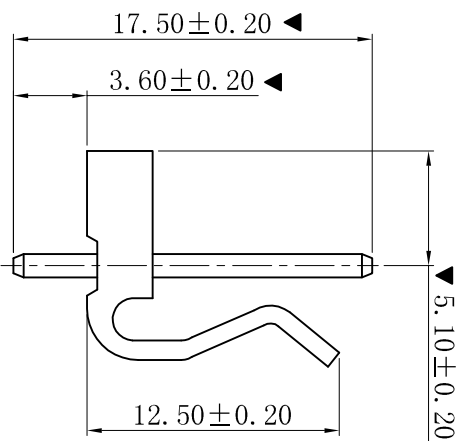
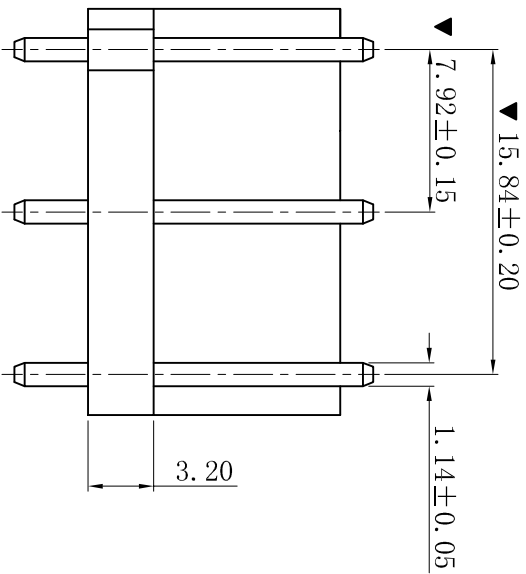
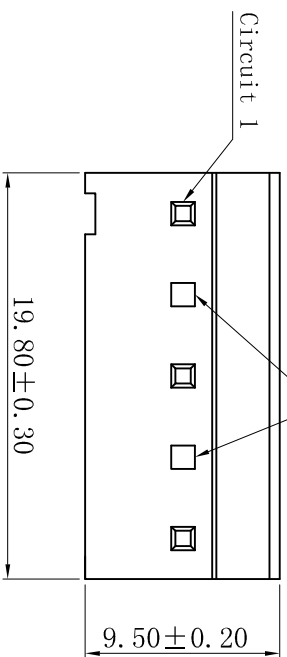


RoHS

缺第2、4PIN



P.C.B. LAYOUT: TOP VIEW

■ SPECIFICATIONS

- Voltage rating: 250V AC, DC
- Current rating: 7A, AC, DC
- Withstanding Voltage: 1500V AC/minute
- Insulation resistance: 1000MΩ min
- Temperature range: -25° C ~ +85° C
- Contact resistance: 20mΩ max

■ WAFER

- Part No.: W3962V-05P-Q2P
- Housing Material: PA66 UL94V-2
- Pin Material: Brass
- Contact Area Plating: Tin-Plated
- The Dimension Marked “▼” Must Be Recorded

更新图面		2019-06-03		陈雄军		更新图面		2019-06-03		陈雄军	
修订版本		2015-11-04		陈雄军		修订版本		2015-11-04		陈雄军	
变更图宽格式内容		2013-12-27		陈雄军		变更图宽格式内容		2013-12-27		陈雄军	
新版本		2011-05-24		陈雄军		新版本		2011-05-24		陈雄军	
说明		日期		承认		说明		日期		承认	
DESCRPTION		DATE		APPRO.		DESCRPTION		DATE		APPRO.	
版次		日期		承认		版次		日期		承认	
REV.		DATE		APPRO.		REV.		DATE		APPRO.	
1		3		5		1		3		5	
2		4		6		2		4		6	
3		5		7		3		5		7	
4		6		8		4		6		8	
5		7		9		5		7		9	
6		8		10		6		8		10	

XYDZ® 东莞市祥运连接器有限公司
Dongguan XiangYun Connectors CO., Ltd

Connectors

Molex 3.96mm 180° Wafer
Connector Series

投影法
单位 Unit: MM
比例/Scale: 1:1
大小/Size: A4
页码/Sheet: 1/1
版本/Rev: D

品名 (PART NAME)
料号 (PART NO.)
W3962V-05P-Q2P

状态码
C