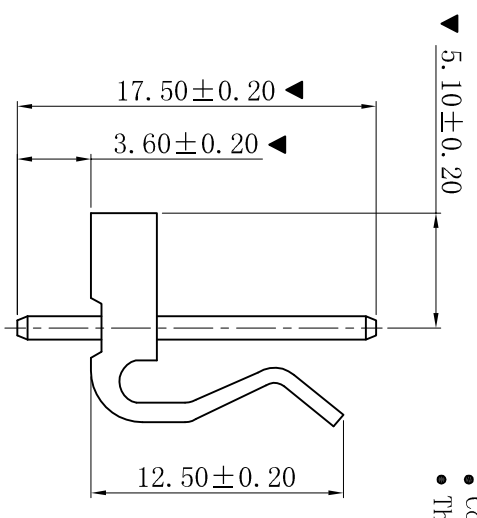
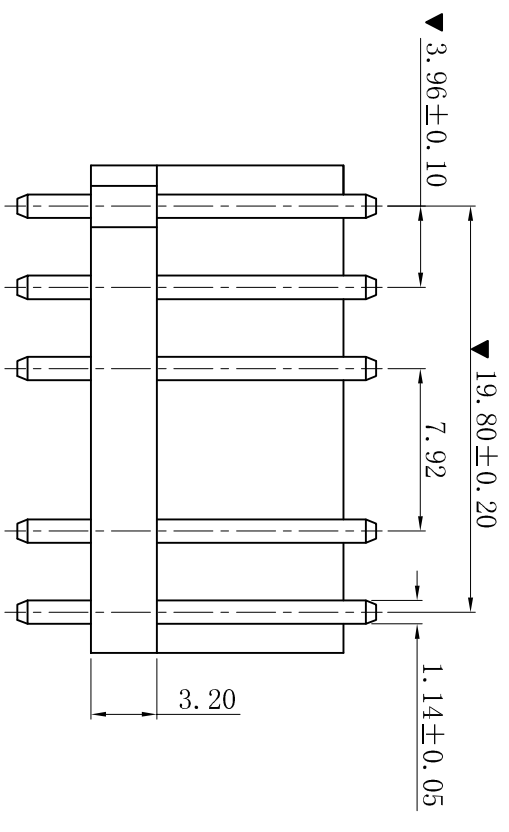
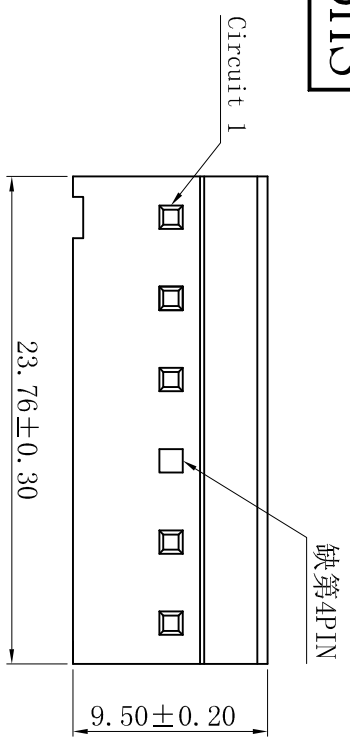


ROHS



P.C.B. LAYOUT

- SPECIFICATIONS
- Voltage rating: 250V AC, DC
 - Current rating: 7A, AC, DC
 - Withstanding Voltage: 1500V AC/minute
 - Insulation resistance: 1000MΩ min
 - Temperature range: -25° C~+85° C
 - Contact resistance: 20mΩ max
- WAFER
- Part No.: W3962V-06P-K04
 - Housing Material: PA66 UL94V-2
 - Pin Material: Brass
 - Contact Area Plating: Tin-Plated
 - The Dimension Marked “▼” Must Be Recorded

D	更新图面	2019-06-03	陈雄军
C	修订版本	2015-11-04	陈雄军
B	变更图宽格式内容	2013-12-27	陈雄军
A	新版本	2011-05-24	陈雄军
H	版次 RRV.	说明 DESCRIPTION	日期 DATE

一般公差	0±0.30
GENERAL TOLERANCE:	.00±0.25
	.000±0.20
	.000±0.05
ANGLE:	±1°

XYDZ® 东莞市祥运连接器有限公司	投影法	品名	Mollex 3.96mm 180° Wafer
Connectors	单位 Unit	(PART NAME)	Connector Series
Dongguan XiangYun Connectors CO., Ltd	比例/Scale	大小/Size	料号
	1:1	1/1	W3962V-06P-K04
	审核/CHK	胡进	版本号
	日期/DATE	2019-06-03	D

1	2	3	4	5	6	7	8	9	10
---	---	---	---	---	---	---	---	---	----