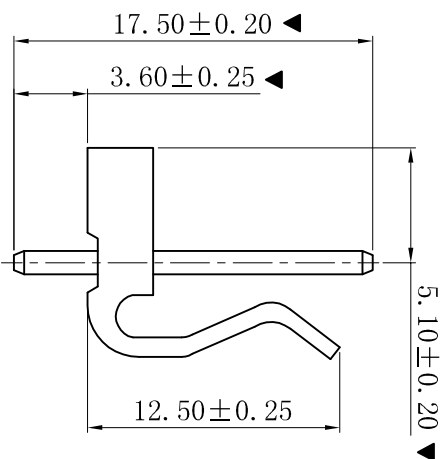
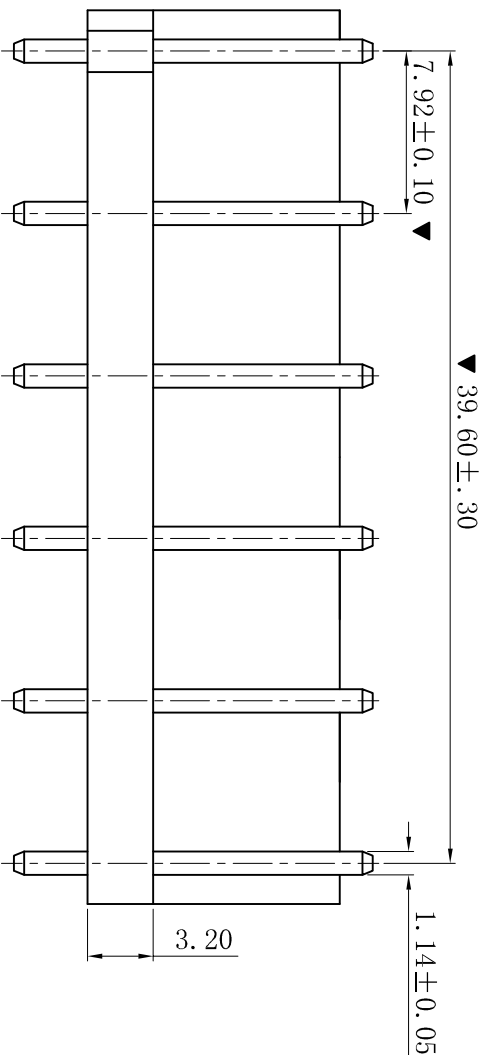
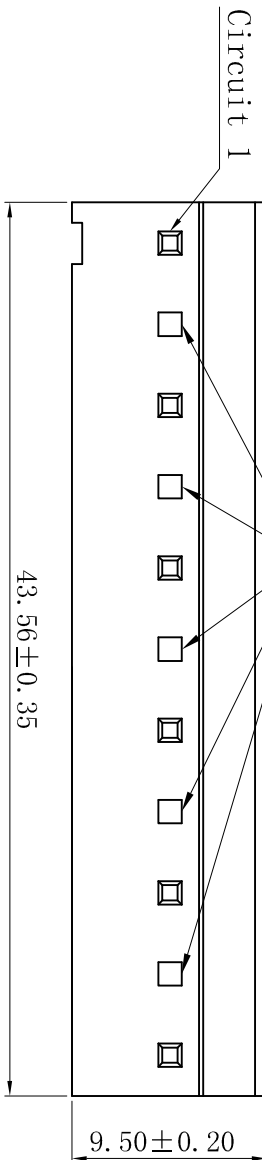


RoHS

缺第2、4、6、8、10 PIN



P. C. B. LAYOUT

- SPECIFICATIONS
- Voltage rating: 250V AC, DC
 - Current rating: 7A, AC, DC
 - Withstanding Voltage: 1500V AC/minute
 - Insulation resistance: 1000M Ω min
 - Temperature range: -25 $^{\circ}$ C~+85 $^{\circ}$ C
 - Contact resistance: 20m Ω max
- WAFER
- Part No. : W3962V-11P-Q5P
 - Housing Material: PA66 UL94V-2
 - Pin Material: Brass
 - Contact Area Plating: Tin-Plated
 - The Dimension Marked “▼” Must Be Recorded

更新图面		2019-06-03		2019-06-03		陈雄军		XYDZ [®] 东莞市祥运连接器有限公司	
新版本		2018-10-08		2019-06-03		胡进		Dongguan XiangYun Connectors CO., Ltd	
说明		日期		日期/DATE		页码/SHEET		品名	
版次		REV.		APPRO.		版本/Rev		(PART NAME)	
1		2		3		4		料号	
1		2		3		4		W3962V-11P-Q5P	
1		2		3		4		状态码	
1		2		3		4		C	

XYDZ[®] 东莞市祥运连接器有限公司
Dongguan XiangYun Connectors CO., Ltd

Mollex 3.96mm 180 $^{\circ}$ Wafer
Connector Series