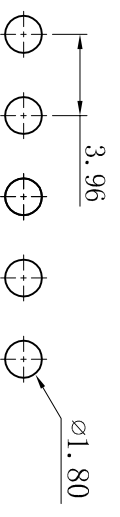
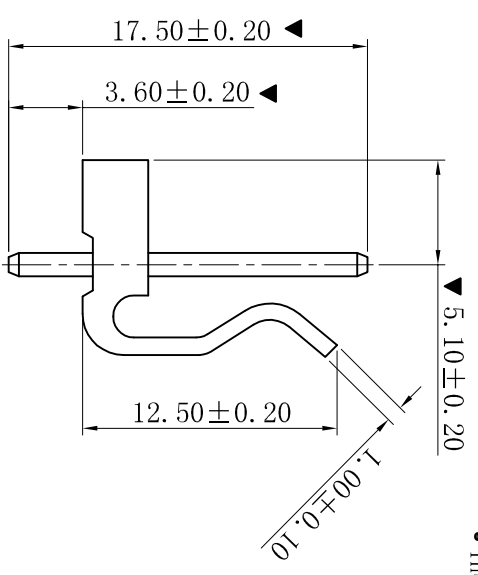
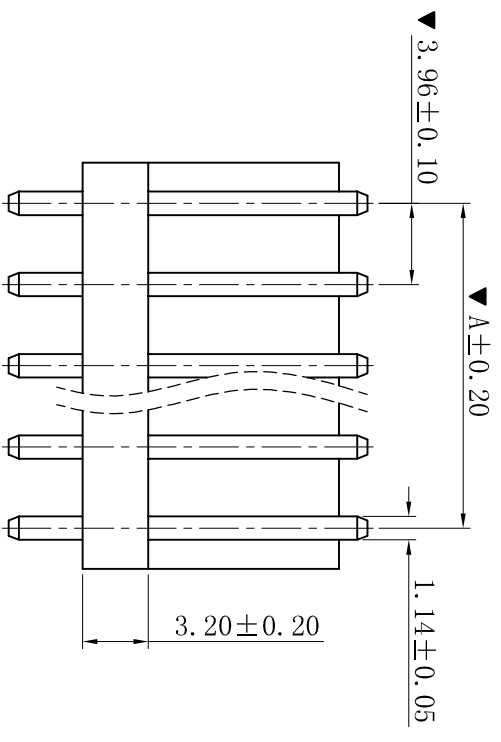
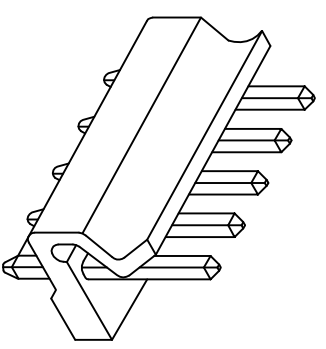
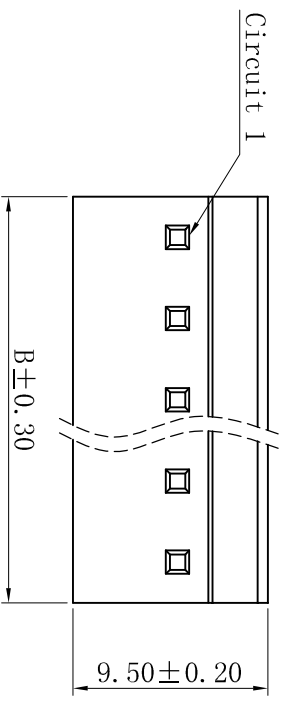


ROHS



P. C. B. LAYOUT

- SPECIFICATIONS
- Voltage rating: 250V AC, DC
  - Current rating: 7A, AC, DC
  - Withstanding Voltage: 1500V AC/minute
  - Insulation resistance: 1000MΩ min
  - Temperature range: -25° C ~ +85° C
  - Contact resistance: 20mΩ max
- WAFER
- Part No. : W3962V-NP-B
  - Poles : 02-20P
  - Housing Material: PA66 UL94V-2
  - Pin Material: Brass
  - Contact Area Plating: Tin-Plated
  - The Dimension Marked “▼” Must Be Recorded

Poles	Dimensions (mm)	
	A	B
02	3.96	7.92
03	7.92	11.88
04	11.88	15.84
05	15.84	19.80
06	19.80	23.76
07	23.76	27.72
08	27.72	31.68
09	31.68	35.64
10	35.64	39.60
11	39.60	43.56
12	43.56	47.52
13	47.52	51.48
14	51.48	55.44
15	55.44	59.40
16	59.40	63.36
17	63.36	67.32
18	67.32	71.28
19	71.28	75.24
20	75.24	79.20

D	更新图面	2019-06-03	P.C. Data	一般公差 GENERAL TOLERANCE:	0±0.30 .0±0.25 .00±0.20 .000±0.05
C	修订版本	2015-11-04	陈雄军	绘图/DR	P.C. Data
B	变更图宽格式内容	2013-12-27	陈雄军	审核/CHECK	陈雄军
A	新版本	2011-05-24	陈雄军	批准/APPRO	胡进
H	说明	日期	承认	日期/DATE	2019-06-03
1	版次	REV.	DESCRIPTION	日期/DATE	

**XYDZ® 东莞市祥运连接器有限公司**  
Dongguan XiangYun Connectors CO., Ltd

投影法  
Projection

单位 Unit  
MM

比例/Scale  
1:1

大小/Size  
A4

页码/SHEET  
1/1

版本/Rev  
D

品名  
(PART NAME)  
Molex 3.96mm 180° Wafer  
Connector Series

料号  
(PART NO)  
W3962V-NP-B

状态码  
C