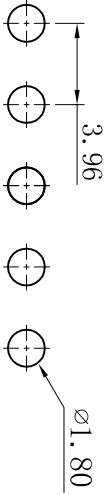
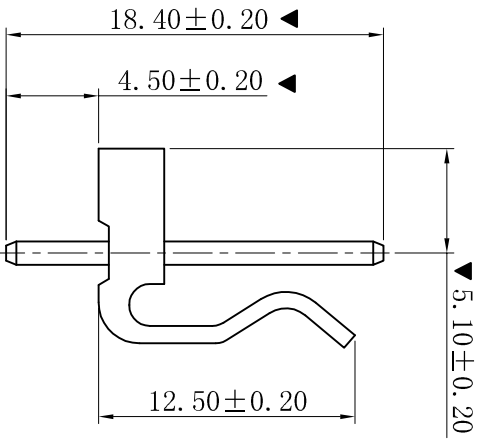
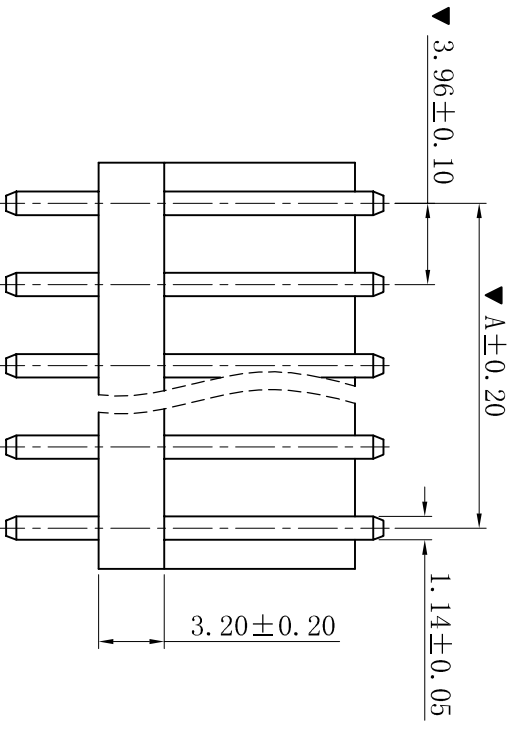
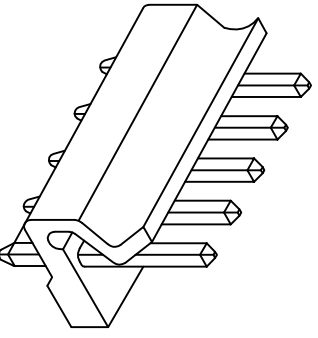
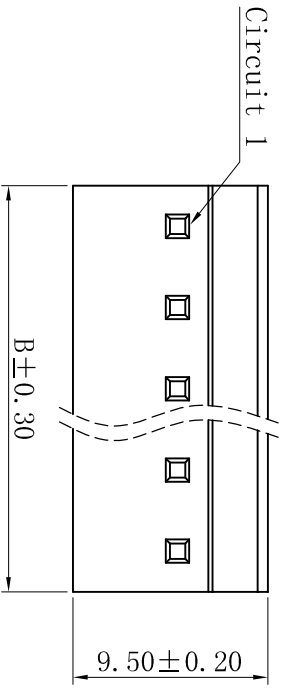


ROHS



P. C. B. LAYOUT

- SPECIFICATIONS**
- Voltage rating: 250V AC, DC
 - Current rating: 7A, AC, DC
 - Withstanding Voltage: 1500V AC/minute
 - Insulation resistance: 1000MΩ min
 - Temperature range: -25° C +85° C
 - Contact resistance: 20mΩ max
- WAFER**
- Part No. : W3962V-NP-WL4.5
 - Poles : 02-20P
 - Housing Material : PA66 UL94V-2
 - Pin Material : Brass
 - Contact Area Plating: Tin-Plated
 - The Dimension Marked “▼” Must Be Recorded

Poles	Dimensions (mm)	
	A	B
02	3.96	7.92
03	7.92	11.88
04	11.88	15.84
05	15.84	19.80
06	19.80	23.76
07	23.76	27.72
08	27.72	31.68
09	31.68	35.64
10	35.64	39.60
11	39.60	43.56
12	43.56	47.52
13	47.52	51.48
14	51.48	55.44
15	55.44	59.40
16	59.40	63.36
17	63.36	67.32
18	67.32	71.28
19	71.28	75.24
20	75.24	79.20

D	更新图面	2019-06-03	陈雄军	更新图面	2019-06-03	陈雄军
C	修订版本	2015-11-04	陈雄军	修订版本	2015-11-04	陈雄军
B	变更图宽格式内容	2013-12-27	陈雄军	变更图宽格式内容	2013-12-27	陈雄军
A	新版本	2011-05-24	陈雄军	新版本	2011-05-24	陈雄军
H	版次	说明	日期	承认	日期	承认
1	1	DESCRIPTION	DATE	APPRO.	DATE	APPRO.

XYDZ® 东莞市祥运连接器有限公司
Dongguan XiangYun Connector's CO., Ltd

投影法	第一角	单位	MM	品名	Molex 3.96mm 180° Wafer
比例/Scale	1:1	大小/Size	A4	(PART NAME)	Connector Series
页码/Sheet	1/1	版本/Rev	D	料号	W3962V-NP-WL4.5
				(PART NO)	
				状态码	C