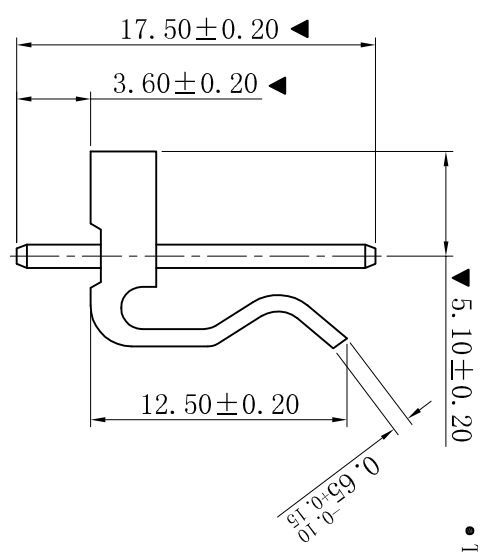
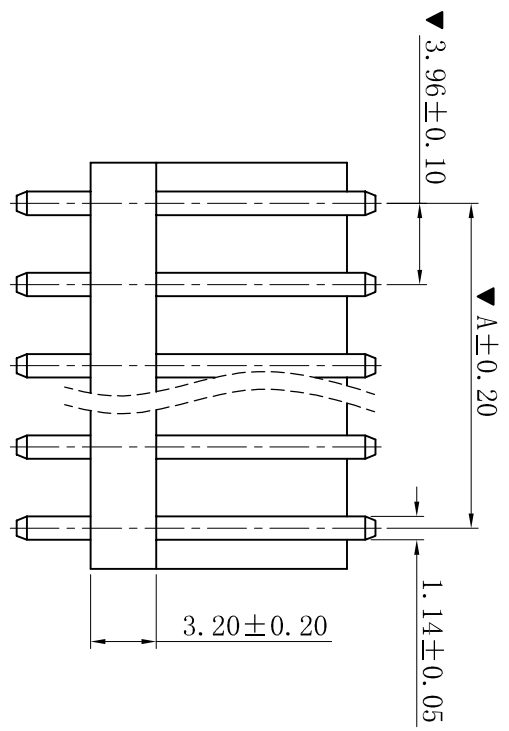
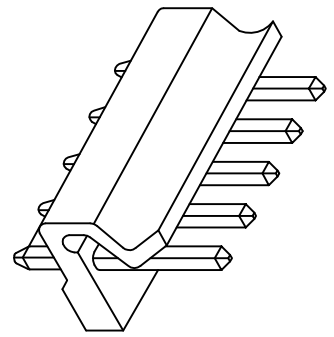
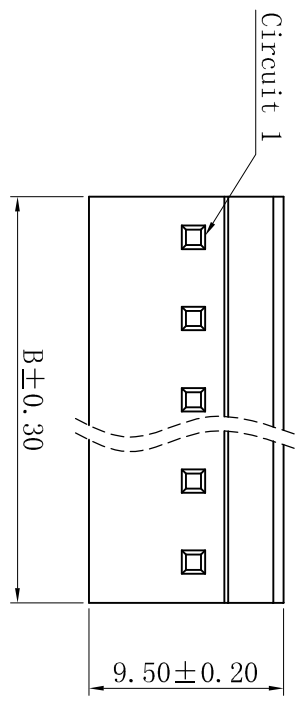


ROHS



- SPECIFICATIONS
- Voltage rating: 250V AC, DC
 - Current rating: 7A, AC, DC
 - Withstanding Voltage: 1500V AC/minute
 - Insulation resistance: 1000MΩ min
 - Temperature range: -25°C~+85°C
 - Contact resistance: 20mΩ max
- WAFER
- Part No.: W3962V-NP
 - Poles : 02-20P
 - Housing Material: PA66 UL94V-2
 - Pin Material: Brass
 - Contact Area Plating: Tin-Plated
 - The Dimension Marked “▼” Must Be Recorded

Poles	Dimensions(mm)	
	A	B
02	3.96	7.92
03	7.92	11.88
04	11.88	15.84
05	15.84	19.80
06	19.80	23.76
07	23.76	27.72
08	27.72	31.68
09	31.68	35.64
10	35.64	39.60
11	39.60	43.56
12	43.56	47.52
13	47.52	51.48
14	51.48	55.44
15	55.44	59.40
16	59.40	63.36
17	63.36	67.32
18	67.32	71.28
19	71.28	75.24
20	75.24	79.20

P.C.B. LAYOUT

D	更新图面	2019-06-03	陈雄军	承认	日期	2019-06-03
C	修打版本	2015-11-04	陈雄军	审核/CHK	日期/DATE	2015-11-04
B	变更图宽格式内容	2013-12-27	陈雄军	核准/APPRO	日期/DATE	2013-12-27
A	新版本	2011-05-24	陈雄军	说明	日期	2011-05-24
H	版次	说明	日期	承认	日期	2011-05-24
1	1	2	3	4	5	6

XYDZ® 东莞市祥运连接器有限公司
Dongguan XiangYun Connectors CO., Ltd

投影法
单位 Unit: MM
比例/Scale: 1:1
大小/Size: A4
页码/Sheet: 1/1
版本/Rev: D

品名 (PART NAME): Molex 3.96mm 180° Wafer
料号 (PART NO): W3962V-NP

一般公差 GENERAL TOLERANCE:	0±0.30 .0±0.25 .00±0.20 .000±0.05
绘图/DR	陈雄军
审核/CHK	陈雄军
核准/APPRO	胡进
日期/DATE	2019-06-03

1 2 3 4 5 6 7 8 9 10