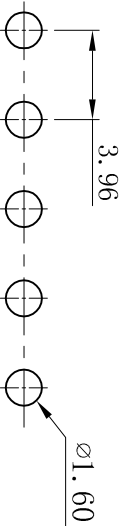
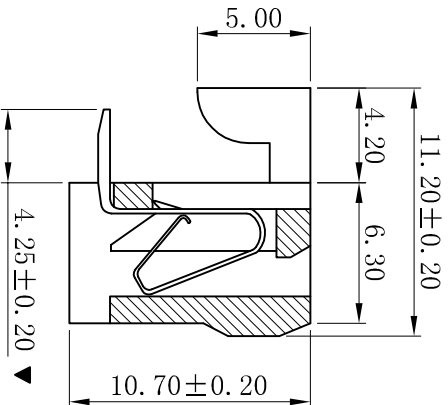
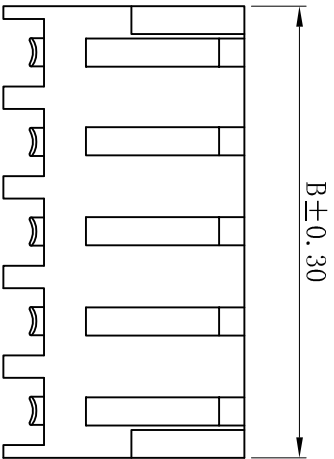
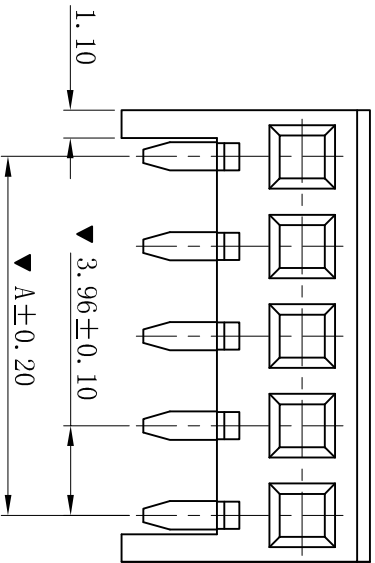


RoHS



P. C. B LAYOUT

- SPECIFICATIONS
- Voltage rating: 250V AC, DC
 - Current rating: 5A, AC, DC
 - Withstanding Voltage: 1500V AC/minute
 - Temperature range: -25° C~+85° C
 - Contact resistance: 20mΩ max
- WAFER
- Part No.: W3964R-NP
 - Poles : 02-16P
 - Housing Material: PA66 UL94V-2
 - Pin Material: Brass
 - Contact Area Plating: Tin-Plated
 - The Dimension Marked “▼” Must Be Recorded

Poles	Dimensions (mm)	
	A	B
02	3.96	7.98
03	7.92	11.94
04	11.88	15.90
05	15.84	19.86
06	19.80	23.82
07	23.76	27.78
08	27.72	31.74
09	31.68	35.70
10	35.64	39.66
11	39.60	43.62
12	43.56	47.58
13	47.52	51.54
14	51.48	55.50
15	55.44	59.46
16	59.40	63.42

D	更新图面	2019-06-03	陈雄军	更新图面	2019-06-03	陈雄军	一般公差 GENERAL TOLERANCE: 0±0.30 .0±0.25 .00±0.20 .000±0.05 ANGLE: ±1°
C	修订版本	2015-11-04	陈雄军	修订版本	2015-11-04	陈雄军	绘图/DR 审核/CHECK 核准/APPRO
B	变更图宽格式内容	2013-12-27	陈雄军	变更图宽格式内容	2013-12-27	陈雄军	日期/DATE
A	新版本	2011-05-24	陈雄军	新版本	2011-05-24	陈雄军	日期/DATE
H	版次 REV.	1	说明 DESCRIPTION	说明 DESCRIPTION	1	承认 APPRO.	日期/DATE

XYDZ® 东莞市祥运连接器有限公司
Dongguan Xiangyun Connectors CO., Ltd

投影法
Projection
单位 Unit
MM
比例/Scale
1:1
大小/Size
A4
页码/SHEET
1/1
版本/Rev
D

品名
(PART NAME)
料号
(PART NO)

Molex 3.96mm 90° Wafer
Connector Series
W3964R-NP

状态码
C