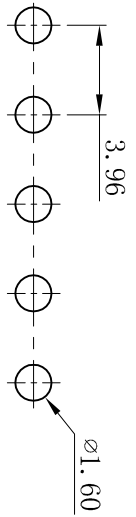
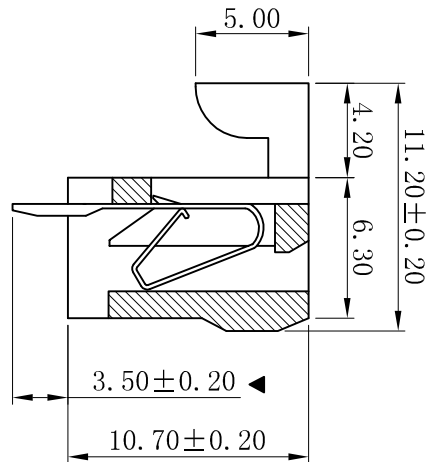
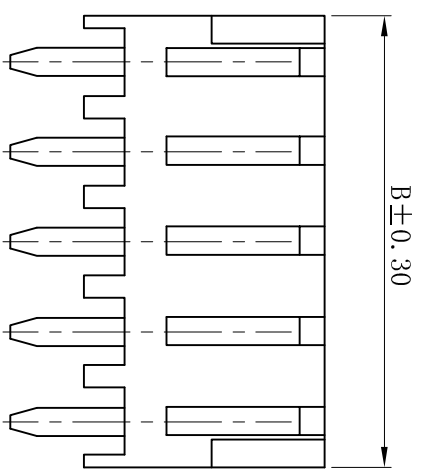
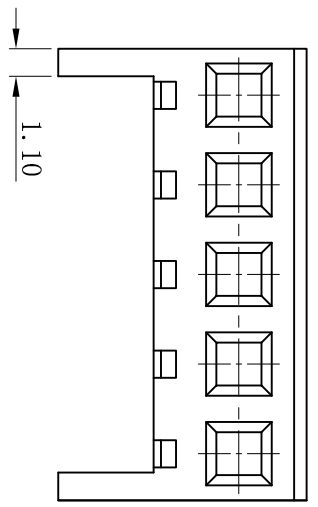


RoHS



P. C. B LAYOUT

SPECIFICATIONS

- Voltage rating: 250V AC, DC
- Current rating: 5A, AC, DC
- Withstanding Voltage: 1500V AC/minute
- Insulation resistance: 1000MΩ min
- Temperature range: -25° C ~ +85° C
- Contact resistance: 20mΩ max

WAFER

- Part No. : W3964V-NP
- Poles : 02-16P
- Housing Material: PA66 UL94V-2
- Pin Material: Brass
- Contact Area Plating: Tin-plated
- The Dimension Marked “▼” Must Be Recorded

Poles	Dimensions (mm)	
	A	B
02	3.96	7.98
03	7.92	11.94
04	11.88	15.90
05	15.84	19.86
06	19.80	23.82
07	23.76	27.78
08	27.72	31.74
09	31.68	35.70
10	35.64	39.66
11	39.60	43.62
12	43.56	47.58
13	47.52	51.54
14	51.48	55.50
15	55.44	59.46
16	59.40	63.42

XYDZ® 东莞市祥运连接器有限公司
 Dongguan Xiangyun Connectors CO., Ltd

一般公差 GENERAL TOLERANCE:	0±0.30 .0±0.25 .00±0.20 .000±0.05
ANGLE: ±1°	

更新图画	2019-06-03	陈雄军
修订版本	2015-11-04	陈雄军
变更图宽格式内容	2013-12-27	陈雄军
新版本	2011-05-24	陈雄军
说明	日期	承认
DESCRIPTION	DATE	APPRO.

版次 REV.	1
1	2
3	4
5	6
7	8
9	10

投影法 Projection	第一角投影
单位 Unit	MM
比例/Scale	1:1
大小/Size	A4
页码/SHEET	1/1
版本/Rev	D
品名 (PART NAME)	Molex 3.96mm 180° Wafer Connector Series
料号 (PART NO)	W3964V-NP
状态码	C