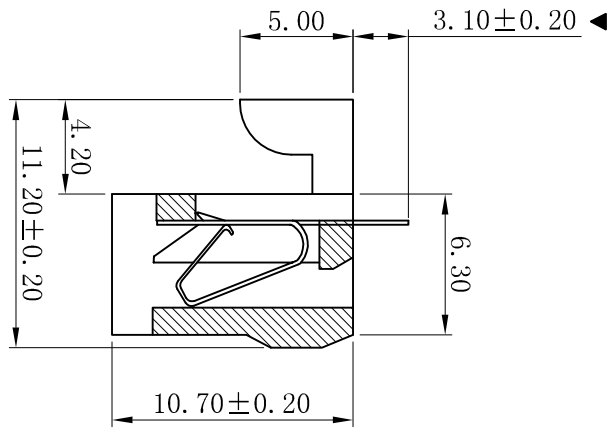
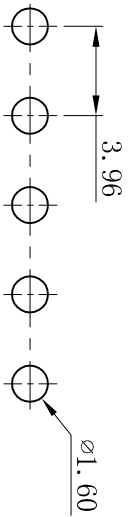
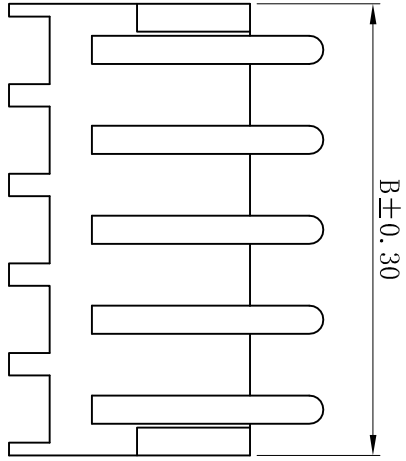
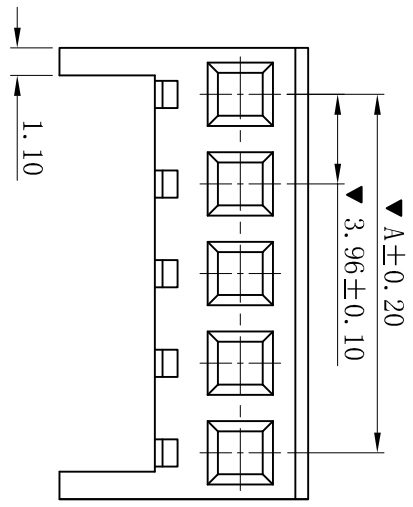


ROHS



- SPECIFICATIONS**
- Voltage rating: 250V AC, DC
  - Current rating: 5A, AC, DC
  - Withstanding Voltage: 1500V AC/minute
  - Insulation resistance: 1000MΩ min
  - Temperature range: -25° C~+85° C
  - Contact resistance: 20mΩ max
- WAFER**
- Part No.: W3964VF-NP
  - Poles : 02-16P
  - Housing Material: PA66 UL94V-2
  - Pin Material: Brass
  - Contact Area Plating: Tin-Plated
  - The Dimension Marked “▼” Must Be Recorded

Poles	Dimensions (mm)	
	A	B
02	3.96	7.98
03	7.92	11.94
04	11.88	15.90
05	15.84	19.86
06	19.80	23.82
07	23.76	27.78
08	27.72	31.74
09	31.68	35.70
10	35.64	39.66
11	39.60	43.62
12	43.56	47.58
13	47.52	51.54
14	51.48	55.50
15	55.44	59.46
16	59.40	63.42

更新图面		2019-06-03		陈雄军		一般公差 GENERAL TOLERANCE:		0±0.30 .0±0.25 .00±0.20 .000±0.05		投影法 Projection		品名 (PART NAME)		Molex 3.96mm 180° Wafer	
修打版本		2015-11-04		陈雄军		角度: ±1°		ANGLE: ±1°		单位 Unit		(PART NAME)		Connector Series	
变更图宽格式内容		2013-12-27		陈雄军		绘图/DR		陈雄军		比例/Scale		大小/Size		料号 (PART NO)	
新版本		2011-05-24		陈雄军		审核/CHKC		陈雄军		页码/Sheet		1/1		W3964VF-NP	
说明		日期		承认		日期/DATE		2019-06-03		版本/Rev		D		状态码	
版次		1		1		描述		DESCRIPTION		日期/DATE		2019-06-03		C	

**XYDZ® 东莞市祥运连接器有限公司**  
Dongguan XiangYun Connectors Co., Ltd