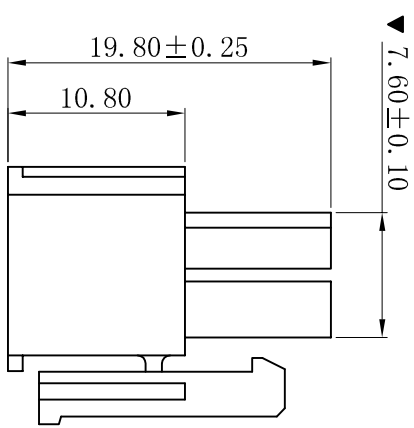
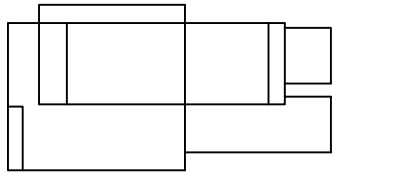
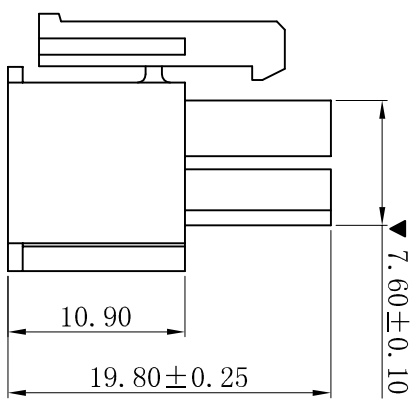
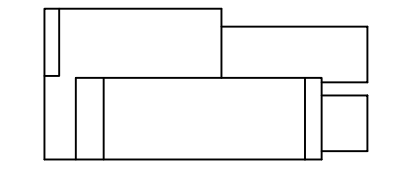
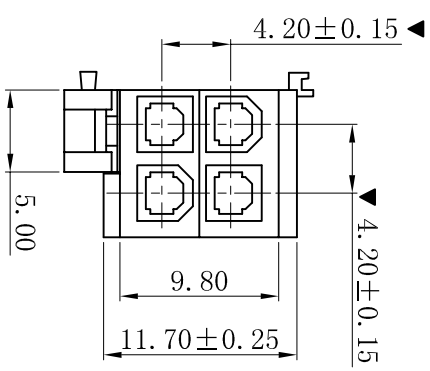
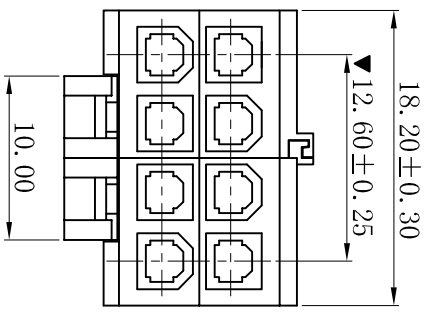
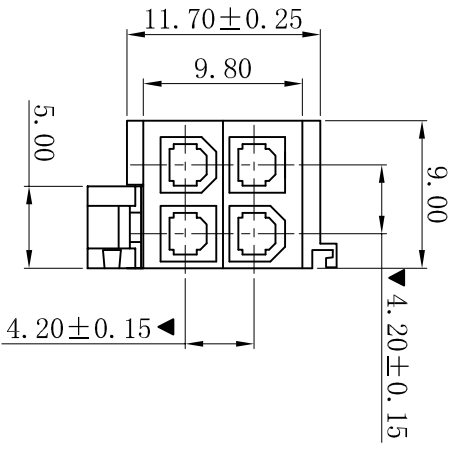


RoHS



- SPECIFICATIONS
- Voltage rating: 600V AC, DC
 - Current rating: 7A, AC, DC
 - Withstanding Voltage: 1500V AC/minute
 - Insulation resistance: 1000MΩ min
 - Temperature range: -25° C~+85° C
- HOUSING
- Part No.: H4201H-4+4-BK
 - Poles: 08P
 - Housing Material: PA66 UL94V-2 Black
 - Mates With: H4202 dual row receptacle
 - Use With: T4202 Terminal
 - The Dimension Marked “▼” Must Be Recorded

D	更新图面	2019-07-03	陈雄军	更新图面	2019-07-03	陈雄军	胡进	1/1	H4201H-4+4-BK	C
C	修订版本	2015-11-04	陈雄军	变更图宽格式内容	2013-12-27	陈雄军	胡进	1/1	H4201H-4+4-BK	C
B	新版本	2011-05-24	陈雄军	说明	2011-05-24	陈雄军	胡进	1/1	H4201H-4+4-BK	C
A	版次	说明	承认	说明	日期	承认	日期	日期	说明	承认
REV.	DESCRIPTION	DATE	APPRO.	DESCRIPTION	DATE	APPRO.	DATE	DATE	DESCRIPTION	APPRO.

XYDZ® 东莞市祥运连接器有限公司
 Dongguan XiangYun Connectors CO., Ltd

投影法: 第一角法
 单位: MM
 比例: 1:1
 大小: A4
 页码: 1/1
 版本: D

品名: Molex 4.20mm 4+4组合式
 (PART NAME) Male Housing Connector Series

料号: H4201H-4+4-BK
 (PART NO)

一般公差	0±0.30
GENERAL TOLERANCE:	.00±0.25
	.000±0.05
ANGLE: ±1°	

1	2	3	4	5	6	7	8	9	10
---	---	---	---	---	---	---	---	---	----