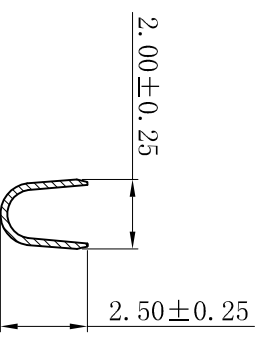
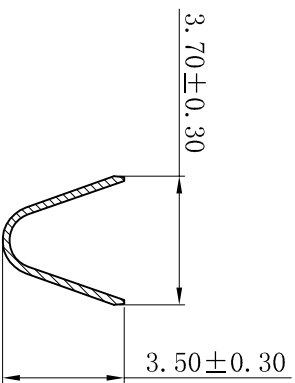
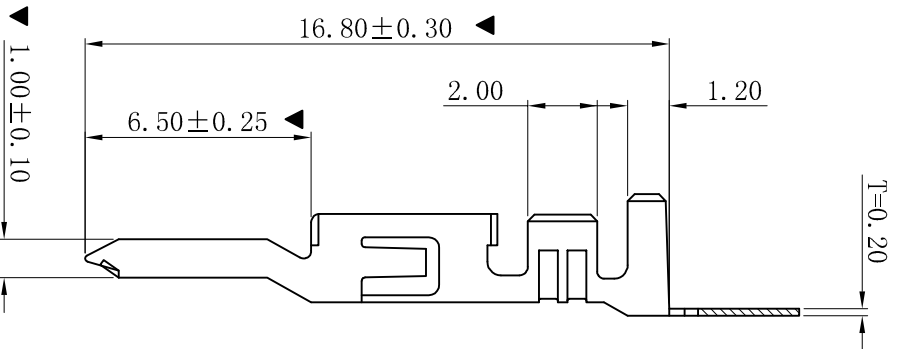
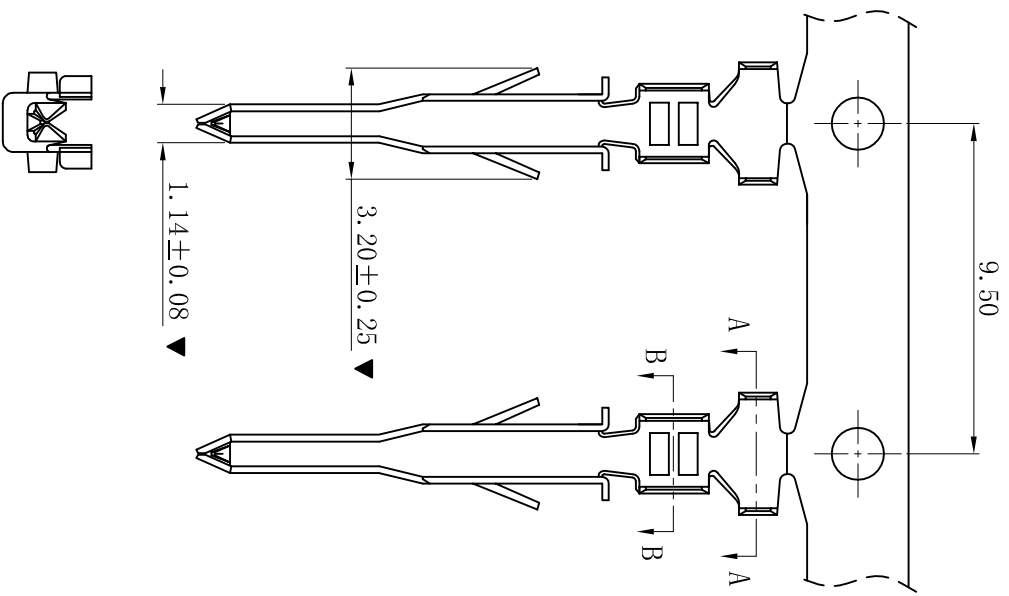


ROHS



- SPECIFICATIONS
- Voltage rating: 600V AC, DC
 - Current rating: 7A, AC, DC
 - Withstanding Voltage: 1500V AC/minute
 - Temperature range: -25° C~+85° C
 - Contact resistance: 20mΩ max
- TERMINAL
- Part No. : T4201BT
 - Applicable wire: AWG#20-#24
 - Material: Brass
 - Finish: Tin-Plated
 - The Dimension Marked “▼” Must Be Recorded

SECTION: A-A

SECTION: B-B

更新图面		2019-07-03		陈雄军		一般公差 GENERAL TOLERANCE:		0±0.30 .0±0.25 .000±0.05		投影法 Projection		品名 (PART NAME)		料号 (PART NO)		状态码	
修訂版本		2018-07-09		陈雄军		ANGLE: ±1°		.00±0.20		第一角法 First Angle		Molex 4.20mm Male Terminal		T4201BT		C	
变更图宽格式内容		2013-12-27		陈雄军		审核/CHECK		.00±0.20		单位 Unit		Dongguan Xiangyun Connector s CO., Ltd					
新版本		2011-05-24		陈雄军		批准/APPRO		.00±0.20		比例/Scale		1:1					
说明		日期		承认		日期/DATE		2016-11-09		大小/Size		A4					
DESCRPTION		DATE		APPRO.		MR. feng		页码/SHEET		1/1		版本/Rev		C			

1 2 3 4 5 6 7 8 9 10