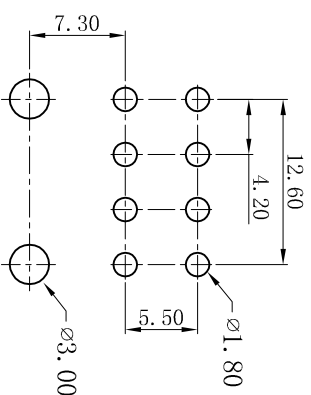
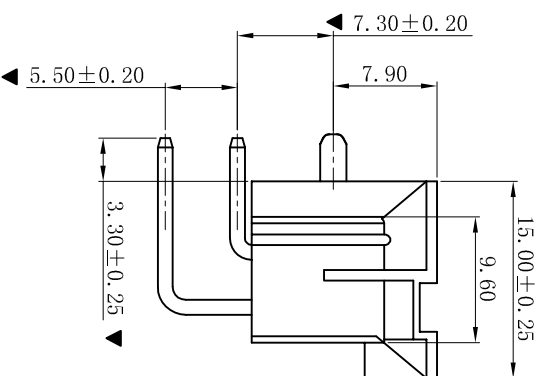
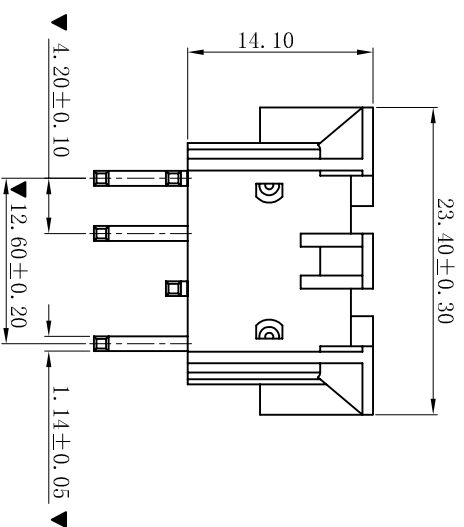
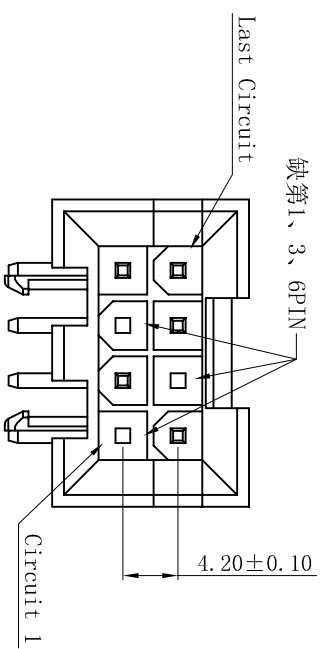


RoHS



PCB LAYOUT: Component Side
Recommended PCB Thickness 1.78MAX

- SPECIFICATIONS
- Voltage rating: 600V AC, DC
 - Current rating: 7A, AC, DC
 - Withstanding Voltage: 1500V AC/minute
 - Insulation resistance: 1000MΩ min
 - Temperature range: -25°C ~ +85°C
 - Contact resistance: 20mΩ max
- WAFER
- Part No.: W4202LRD-2x04P-Q3P
 - Poles: 08P
 - Housing Material: PA66 UL94V-0 NATURAL
 - Pin Material: Brass
 - Contact Area Plating: Tin-Plated
 - The Dimension Marked "▲" Must Be Recorded

D	更新图画	2019-07-03	陈雄军	更新图画
C	修订版本	2015-11-04	陈雄军	变更图宽格式内容
B	新版本	2011-05-24	陈雄军	说明
A	版次	说明	版次	说明

一般公差		0±0.30
GENERAL TOLERANCE:		.00±0.25
		.000±0.20
		.000±0.05
ANGLE:		±1°

XYDZ® 东莞市祥运连接器有限公司
Dongguan XiangYun Connectors CO., Ltd

投影法 Projection	第一角	品名 (PART NAME)	MoLex 4.20mm 90° 喇叭口 Wafer Connector Series
单位 Unit	MM	料号 (PART NO)	W4202LRD-2x04P-Q3P
比例/Scale	1:1	状态码	C
大小/Size	A4		
页码/Sheet	1/1		
版本/Rev	D		