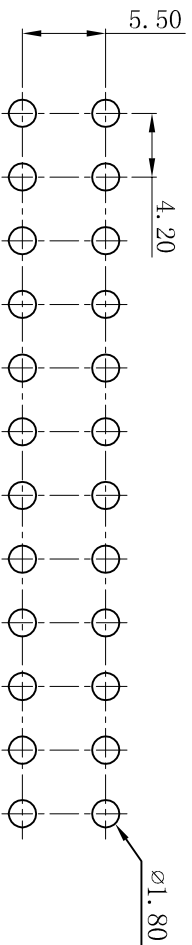
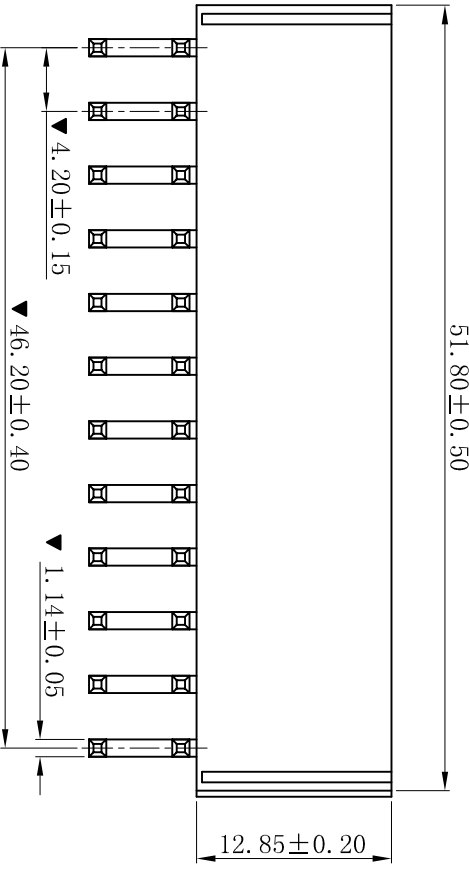
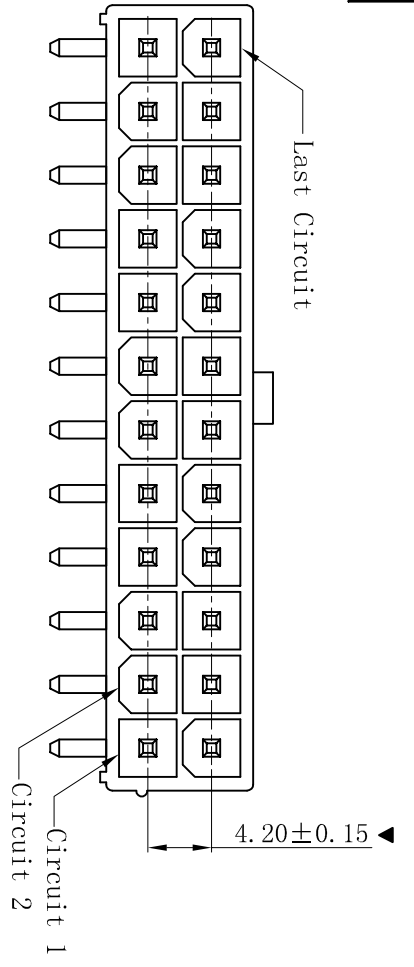
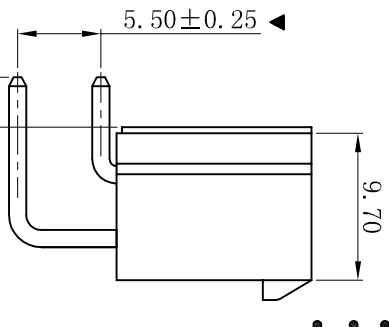


RoHS



P.C.B LAYOUT

- SPECIFICATIONS
- Voltage rating: 600V AC, DC
  - Current rating: 7A, AC, DC
  - Withstanding Voltage: 1500V AC/minute
  - Insulation resistance: 1000M $\Omega$  min
  - Temperature range: -25 $^{\circ}$ C $^{\wedge}$ +85 $^{\circ}$ C
  - Contact resistance: 20m $\Omega$  max
- WAFER
- Part No.: W4202R-2x12P-LPBK-WL3.3-LS
  - Poles: 24P
  - Housing Material: LCP UL94V-0 Black
  - Pin Material: Brass
  - Contact Area Plating: Tin-Plated
  - Mates With: H4201 dual row receptacle
  - The Dimension Marked “▼” Must Be Recorded



更新图面		2019-07-03		陈雄军		更新图面		2019-07-03		陈雄军	
修订版本		2015-11-04		陈雄军		修订版本		2015-11-04		陈雄军	
变更图宽格式内容		2013-12-27		陈雄军		变更图宽格式内容		2013-12-27		陈雄军	
新版本		2011-05-24		陈雄军		新版本		2011-05-24		陈雄军	
说明		日期		承认		说明		日期		承认	
DESCRIPTION		DATE		APPRO.		DESCRIPTION		DATE		APPRO.	
版次		REV.		1		版次		REV.		1	

一般公差		0±0.30		投影法		第一角	
GENERAL TOLERANCE:		.00±0.25		单位 Unit		MM	
		.000±0.05		比例/Scale		1:1	
		ANGLE: ±1 $^{\circ}$		大小/Size		A4	
				页码/Sheet		1/1	
				版本/Rev		D	

XYDZ <sup>®</sup> 东莞市祥运连接器有限公司		品名		Molex 4.20mm 90 $^{\circ}$ Wafer	
Dongguan XiangYun Connectors CO., Ltd		(PART NAME)		Connector Series	
		料号		W4202R-2x12P-LPBK-WL3.3-LS	
		(PART NO)			
		状态码		C	