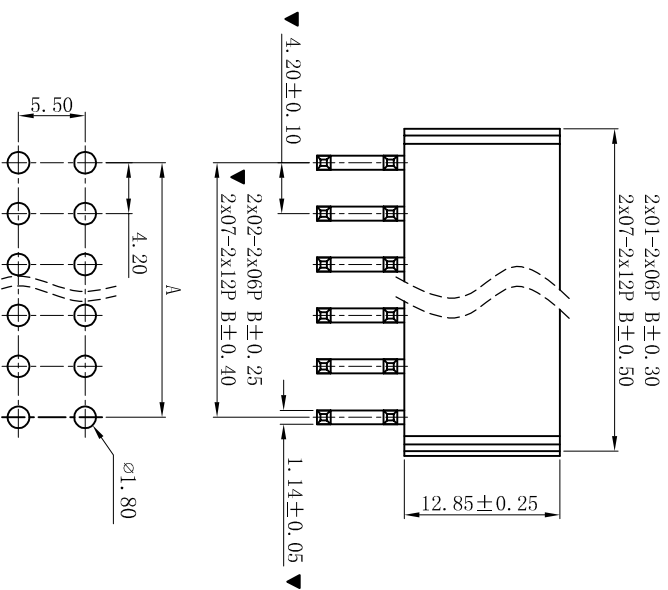
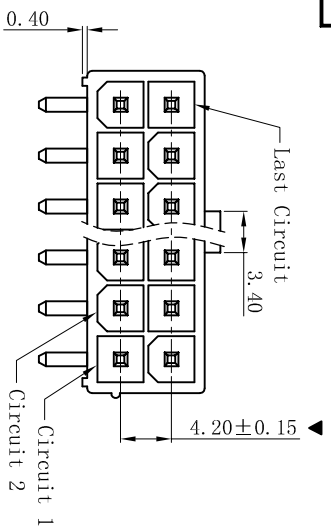
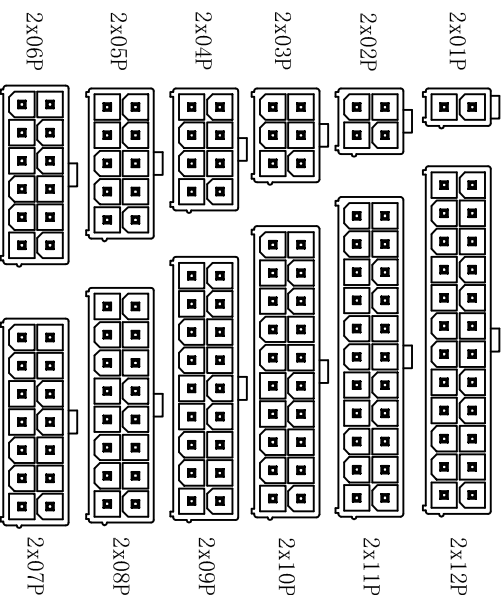
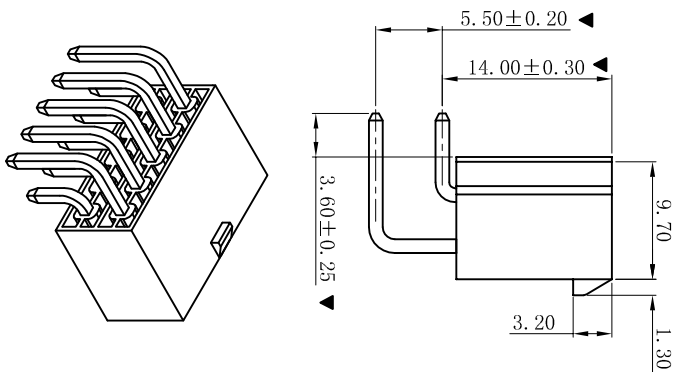


# RoHS



P.C.B LAYOUT



CIRCUIT SIZE LAYOUT

Poles	Dimensions (mm)	
	A	B
2x01	--	5.60
2x02	4.20	9.80
2x03	8.40	14.00
2x04	12.60	18.20
2x05	16.80	22.40
2x06	21.00	26.60
2x07	25.20	30.80
2x08	29.40	35.00
2x09	33.60	39.20
2x10	37.80	43.40
2x11	42.00	47.60
2x12	46.20	51.80

W4202R-2xNP-XX  
 HSG Material/Color  
 None:PA66-V2 Natural  
 BK:PA66-V2 Black  
 V0:PA66-V0 Natural  
 V0BK:PA66-V0 Black  
 LP:LCV-V0 Natural  
 LPBK:LCV-V0 Black  
 9T:PA9T-V0 Natural  
 9TBK:PA9T-V0 Black  
 46:PA46-V0 Natural  
 46BK:PA46-V0 Black  
 6T:PA6T-V0 Natural  
 6TBK:PA6T-V0 Black

Contact Finish  
 None: Tin-Plated  
 SW: Matte Tin-Plated  
 G: Gold-Flash  
 G3: 3u" Gold  
 G10: 10u" Gold  
 G15: 15u" Gold  
 G30: 30u" Gold

### SPECIFICATIONS

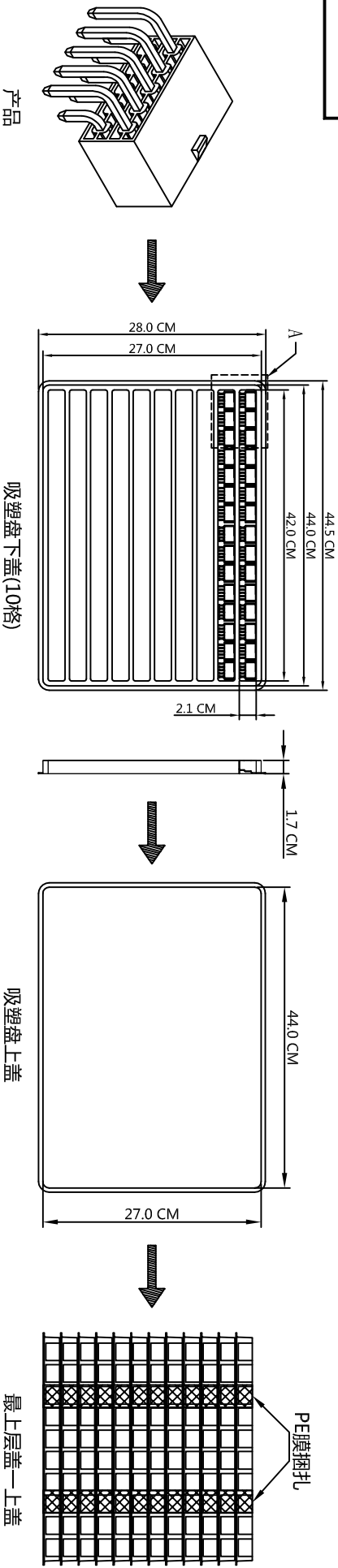
- Voltage rating: 600V AC, DC
  - Current rating: 7A, AC, DC
  - Withstanding Voltage: 1500V AC/minute
  - Insulation resistance: 1000MΩ min
  - Temperature range: -25°C~+85°C
  - Contact resistance: 20mΩ max
- WAFER
- Part No. : W4202R-2xNP-XX
  - Poles : 02-24P
  - Housing Material: PA66 UL94V-2 or UL94V-0
  - Pin Material: Brass
  - Contact Area Plating: Tin-Plated or Gold-Flash
  - Mates With: H4201 dual row receptacle
  - The Dimension Marked "▲" Must Be Recorded

D	更新图画	2019-07-03	陈雄军	承认						
C	修打版本	2015-11-04	陈雄军	承认						
B	变更图宽格式内容	2013-12-27	陈雄军	承认						
A	新版本	2011-05-24	陈雄军	承认						
H	版次 RRV.	说明 DESCRIPTION	日期 DATE.	承认 APPRO.						
1	1	2	3	4	5	6	7	8	9	10

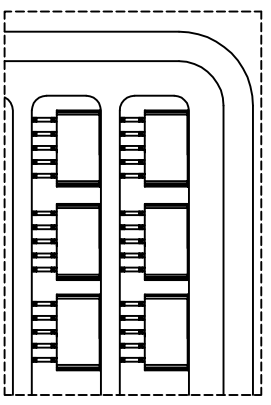
XYDZ® 东莞市祥运连接器有限公司  
 Dongguan XiangYun Connectors CO., Ltd

投影法 Projection	品名 (PART NAME)	Mollex 4.20mm 90° Wafer
单位 Unit	料号 (PART NO)	W4202R-2xNP-XX
比例/Scale	页码/SHEET	1/1
大小/Size	版本/Rev	D
审核/CHKC	日期/DATE	2019-07-03
核准/APPRO	期进	

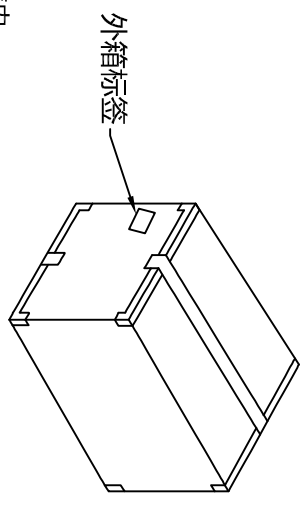
RoHS



PIN/位	PCS/盘	层/箱	PCS/箱
2x1P	730	18	13140
2x2P	410	18	7380
2x3P	290	18	5220
2x4P	220	18	3960
2x5P	180	18	3240
2x6P	150	18	2700
2x7P	130	18	2340
2x8P	110	18	1980
2x9P	100	18	1800
2x10P	90	18	1620
2x11P	80	18	1440
2x12P	80	18	1440

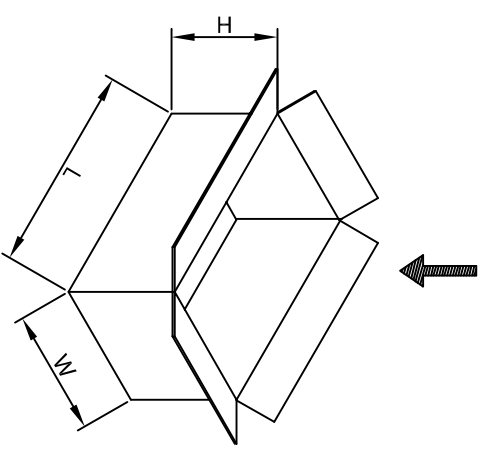


局部放大图A



外箱标签

封箱(工字形)



外箱规格:

45.0(L)x29.0(W)x25.0(H)CM

**包装说明:**  
**步骤1:** 将产品按要求整齐摆放入吸塑盘下盖内。  
 在层叠起来,方向需一致。  
**步骤2:** 按一箱层叠18层叠起来,最上层盖一上盖。  
 然后用PE膜扎住,为一箱,放入纸箱,封箱,贴外箱标签。  
**注:** 不满一箱时,需以填充物填充,不可有晃动。

一般公差 GENERAL TOLERANCE:		0±0.50 .0±0.40 .00±0.30 .000±0.10	投影法 Projection			品名 (PART NAME)		Molex4.20mm 2xNP 90° Packaging Specification	
角度: ±1°			单位 Unit	MM		料号 (PART NO)		W4202R-2xNP	
绘图/DR		PZ, Duan	审核/CHECK	陈雄军	比例/Scale	1:1	状态码		C
批准/APPRO		胡进	日期/DATE	2019-06-15	页码/SHEET	1/1			
日期/DATE		2019-06-15	承认/APPRO.	PZ, Duan	版本号	A			
说明 DESCRIPTION		新版本							
版本号 REV.		1							

**XYDZ® 东莞市祥运连接器有限公司**  
 Dongguan XiangYun Connectors CO., Ltd