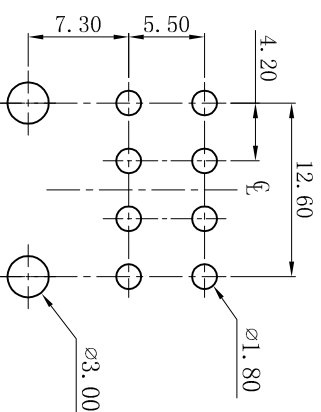
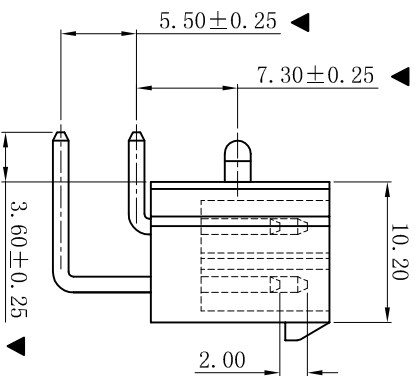
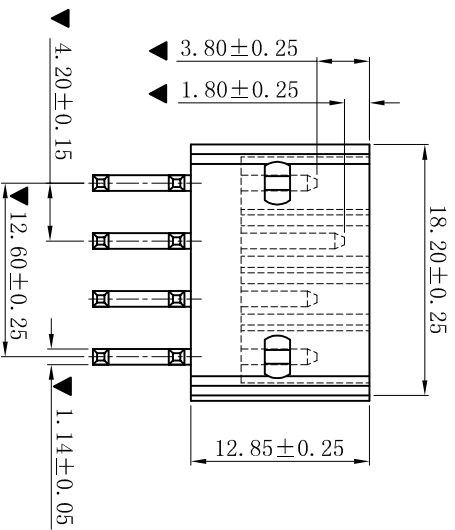
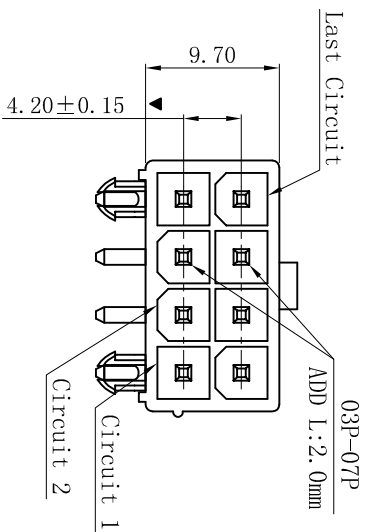


RoHS



P.C.B LAYOUT: TOP VIEW
TOLERANCE: ±0.05mm

- SPECIFICATIONS
- Voltage rating: 600V AC, DC
 - Current rating: 7A, AC, DC
 - Withstanding Voltage: 1500V AC/minute
 - Insulation resistance: 1000MΩ min
 - Temperature range: -25° C +85° C
 - Contact resistance: 20mΩ max
- WAFER
- Part No.: W4202RD-2x04P-3P7P+2.0-LS
 - Poles: 08P
 - Housing Material: PA66 UL94V-2
 - Pin Material: Brass
 - Contact Area Plating: Tin-Plated
 - Mates With: H4201 dual row receptacle
 - The Dimension Marked “▼” Must Be Recorded

D	更新图面	2019-07-03	陈雄军	一般公差 GENERAL TOLERANCE: 0±0.30 .0±0.25 .00±0.20 .000±0.05 ANGLE: ±1°	陈雄军	陈雄军	胡进	2019-07-03
C	修订版本	2015-11-04	陈雄军	绘图/DR 陈雄军	陈雄军	陈雄军	胡进	2019-07-03
B	变更图宽格式内容	2013-12-27	陈雄军	审核/CHECK 陈雄军	陈雄军	陈雄军	胡进	2019-07-03
A	新版本	2011-05-24	陈雄军	批准/APPRO 陈雄军	陈雄军	陈雄军	胡进	2019-07-03
H	说明	说明	承认	日期/DATE	日期/DATE	日期/DATE	日期/DATE	日期/DATE
1	版次	版次	版次	版次	版次	版次	版次	版次
1	REV.	REV.	REV.	REV.	REV.	REV.	REV.	REV.

XYDZ® 东莞市祥运连接器有限公司
Dongguan XiangYun Connectors CO., Ltd

投影法
Projection
单位 Unit
MM

品名
(PART NAME)
Mollex 4.20mm 90° 定位柱
Wafer Connector Series

料号
(PART NO)
W4202RD-2x04P-3P7P+2.0-LS

状态码
C