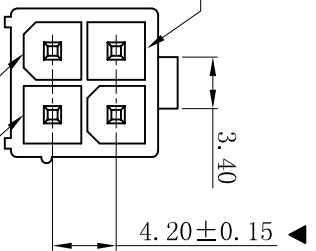
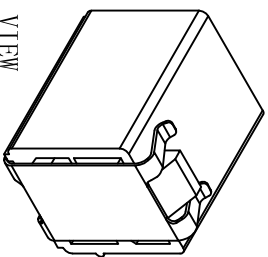


RoHS

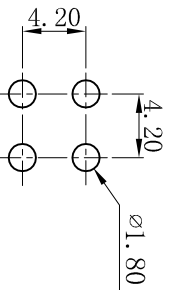
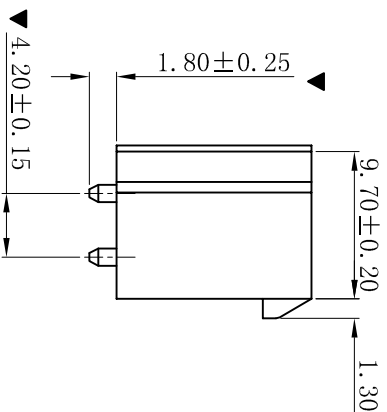
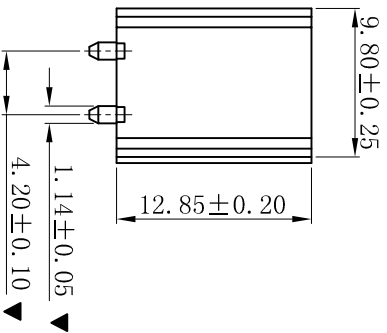
Last Circuit



3D VIEW



Circuit 1
Circuit 2

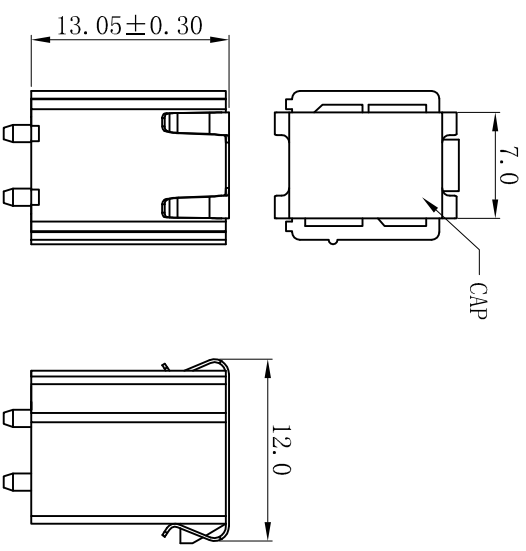


P.C.B LAYOUT: TOP VIEW
TOLERANCE: ±0.05mm

■ SPECIFICATIONS

- Voltage rating: 600V AC, DC
 - Current rating: 11A, AC, DC
 - Withstanding Voltage: 1500V AC/minute
 - Insulation resistance: 1000MΩ min
 - Temperature range: -25° C ~ +85° C
 - Contact resistance: 20mΩ max
- WAFER
- Part No.: W4202V-2x02P-LP-WL1.8-H
 - Poles: 04P
 - Housing Material: LCP UL94V-0, Natural Color.
 - Pin Material: High Conductivity Copper
 - Contact Area Plating: Tin-Plated
 - Mates With: H4201 dual row receptacle
 - The Dimension Marked “▼” Must Be Recorded

WITH CAP VIEW



XYDZ® 东莞市祥运连接器有限公司
Dongguan XiangYun Connectors CO., Ltd

Connectors

品名 (PART NAME) Molex 4.20mm 180° Wafer Connector Series

料号 (PART NO) W4202V-2x02P-LP-WL1.8-H

一般公差 GENERAL TOLERANCE:	0±0.30 .0±0.25 .00±0.20 .000±0.05
ANGLE: ±1°	

绘图/DR	陈雄军
审核/CHECK	胡进
批准/APPRO	

日期/DATE	2019-07-03
日期/DATE	2018-08-14

更新图档	2019-07-03	段平会
新版本	2018-08-14	承认

说明 DESCRIPTION	
版本 REV.	

更新图档	
新版本	

说明 DESCRIPTION	
版本 REV.	

XYDZ® 东莞市祥运连接器有限公司

品名 (PART NAME) Molex 4.20mm 180° Wafer Connector Series

料号 (PART NO) W4202V-2x02P-LP-WL1.8-H

投影法
Projection

单位 Unit MM

比例/Scale 1:1

大小/Size A4

页码/Sheet 1/1

版本/Rev B

状态码 C