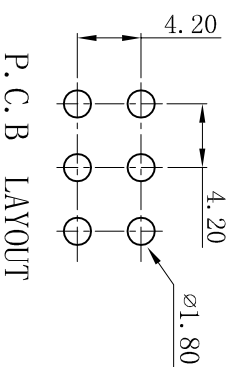
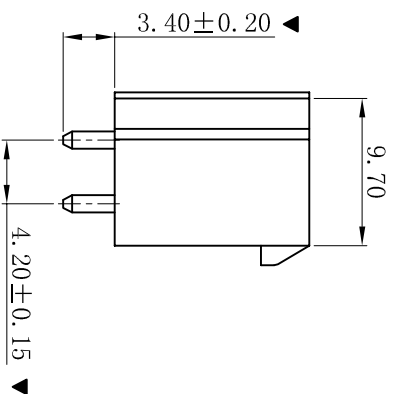
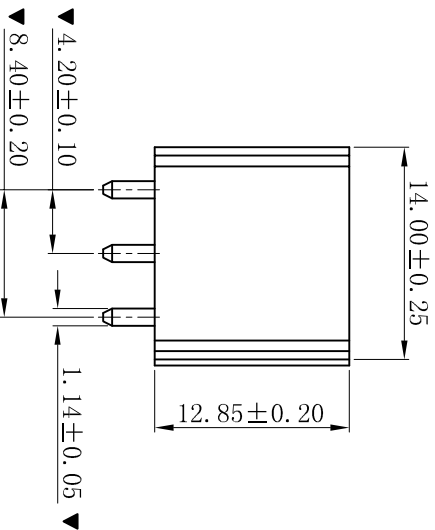
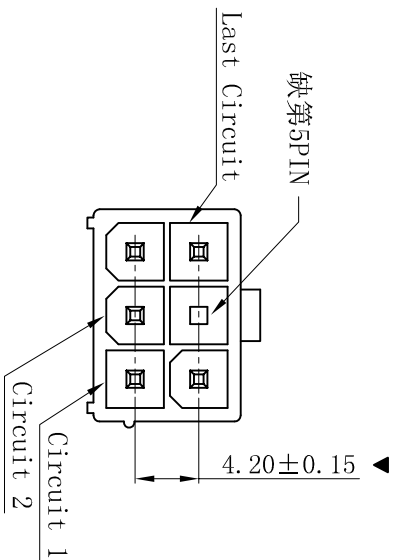


RoHS



- SPECIFICATIONS**
- Voltage rating: 600V AC, DC
 - Current rating: 7A, AC, DC
 - Withstanding Voltage: 1500V AC/minute
 - Insulation resistance: 1000M Ω min
 - Temperature range: -25 $^{\circ}$ C~+85 $^{\circ}$ C
 - Contact resistance: 20m Ω max
- WAFER**
- Part No. : W4202V-2x03P-BK-K05
 - Poles: 06P
 - Housing Material: PA66 UL94V-2 Black
 - Pin Material: Brass
 - Contact Area Plating: Tin-Plated
 - The Dimension Marked “▼” Must Be Recorded

P.C.B LAYOUT

D	更新图档	2019-07-03	陈雄军	更新图档
C	修打版本	2015-11-04	陈雄军	修打版本
B	变更图宽格式内容	2013-12-27	陈雄军	变更图宽格式内容
A	新版本	2011-05-24	陈雄军	新版本
H	说明	日期	日期	说明
1	版次	REV.	DESCRIPTION	1

一般公差		0±0.30
GENERAL TOLERANCE:		.00±0.25
		.000±0.20
		.000±0.05
ANGLE: ±1 $^{\circ}$		
绘图/DR	陈雄军	胡进
审核/CHECK	陈雄军	胡进
批准/APPRO	陈雄军	胡进
日期/DATE	2019-07-03	

<p>XYDZ[®] 东莞市祥运连接器有限公司</p> <p>Connectors Dongguan XiangYun Connectors CO., Ltd</p>		<p>投影法 Projection</p> <p>单位 Unit MM</p> <p>比例/Scale 1:1</p> <p>大小/Size A4</p> <p>页码/Sheet 1/1</p> <p>版本/Rev D</p>	<p>品名 (PART NAME)</p> <p>Molex 4.20mm 180$^{\circ}$ Wafer Connector Series</p>	<p>料号 (PART NO)</p> <p>W4202V-2x03P-BK-K05</p>	<p>状态码 C</p>
---	--	---	---	--	------------------