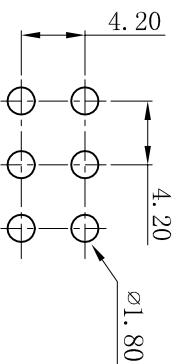
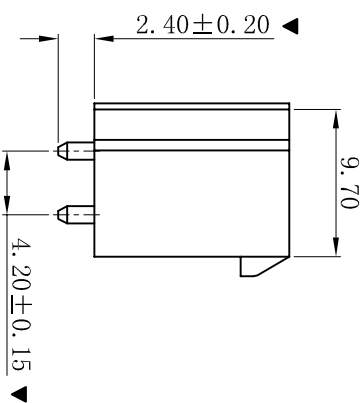
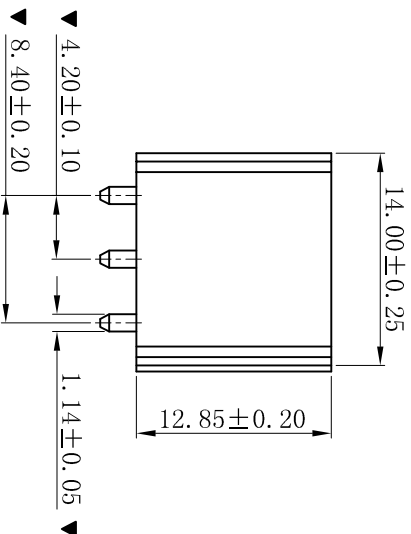
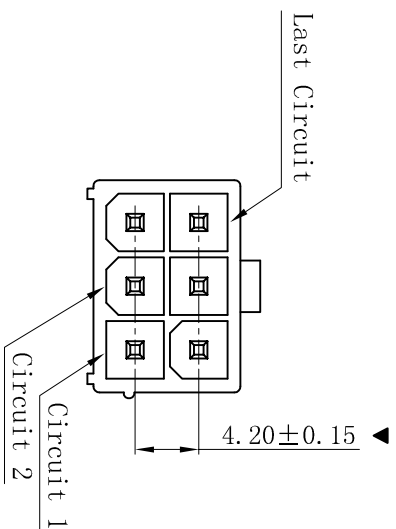


RoHS



P.C.B LAYOUT

- SPECIFICATIONS
- Voltage rating: 600V AC, DC
 - Current rating: 7A, AC, DC
 - Withstanding Voltage: 1500V AC/minute
 - Insulation resistance: 1000MΩ min
 - Temperature range: -25°C~+85°C
 - Contact resistance: 20mΩ max

■ WAFER

- Part No. : W4202V-2x03P-BK-WL2.4
- Poles: 06P
- Housing Material: PA66 UL94V-2 Black
- Pin Material: Brass
- Contact Area Plating: Tin-Plated
- PIN L= 1.14x12.70
- The Dimension Marked “▼” Must Be Recorded

D	更新图档	2019-07-03	陈雄军
C	修打版本	2015-11-04	陈雄军
B	变更图宽格式内容	2013-12-27	陈雄军
A	新版本	2011-05-24	陈雄军
H	版次 REV.	说明 DESCRIPTION	日期 DATE
1	1	2	3
2	3	4	5
6	7	8	9
10			

一般公差 GENERAL TOLERANCE:	0±0.30 .0±0.25 .00±0.20 .000±0.05
绘图/DR	陈雄军
审核/CHECK	陈雄军
批准/APPRO	胡进
日期/DATE	2019-07-03

<p>XYDZ® 东莞市祥运连接器有限公司 Dongguan XiangYun Connectors CO., Ltd</p>	
投影法 Projection	第一角投影
单位 Unit	MM
比例/Scale	1:1
大小/Size	A4
页码/Sheet	1/1
版本/Rev	D
品名 (PART NAME)	Molex 4.20mm 180° Wafer Connector Series
料号 (PART NO)	W4202V-2x03P-BK-WL2.4
状态码	C