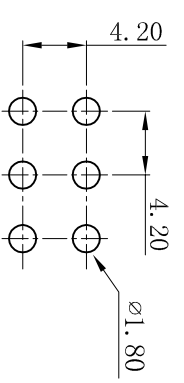
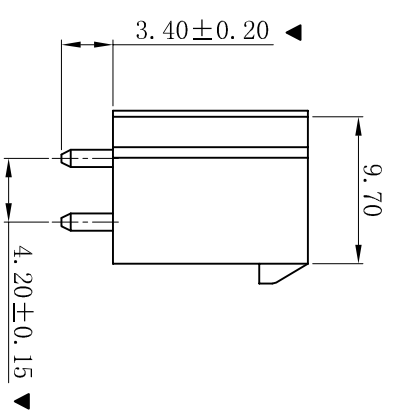
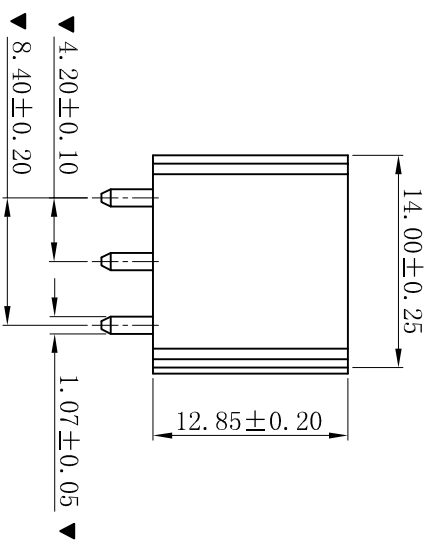
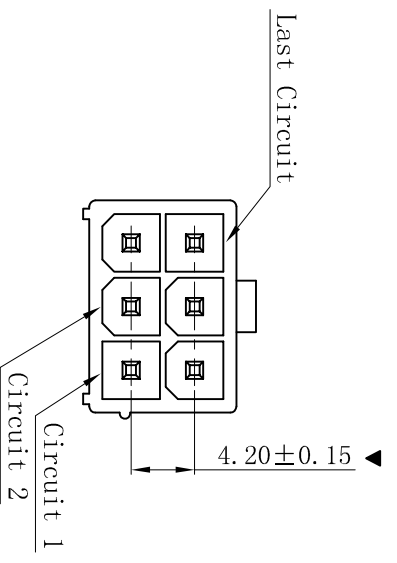


RoHS



P.C.B LAYOUT

- SPECIFICATIONS**
- Voltage rating: 600V AC, DC
  - Current rating: 7A, AC, DC
  - Withstanding Voltage: 1500V AC/minute
  - Insulation resistance: 1000MΩ min
  - Temperature range: -25° C~+85° C
  - Contact resistance: 20mΩ max
- WAFER**
- Part No. : W4202V-2x03P-PCI-9TBK
  - Poles: 06P
  - Housing Material : PA9T/LCP/PA6T UL94V-0 Black
  - Pin Material: Brass
  - Contact Area Plating: Tin-Plated or Gold-Flash
  - The Dimension Marked “▼” Must Be Recorded

更新图档		2019-07-03	陈雄军	更新图档		2019-07-03	陈雄军
修订版本		2015-11-04	陈雄军	修订版本		2015-11-04	陈雄军
变更图宽格式内容		2013-12-27	陈雄军	变更图宽格式内容		2013-12-27	陈雄军
新版本		2011-05-24	陈雄军	新版本		2011-05-24	陈雄军
说明		日期	日期	说明		日期	日期
DESCRPTION		DATE	DATE	DESCRPTION		DATE	DATE

**XYDZ® 东莞市祥运连接器有限公司**  
 Dongguan XiangYun Connectors CO., Ltd

投影法: Connectors  
 单位 Unit: MM  
 比例/Scale: 1:1  
 大小/Size: A4  
 页码/Sheet: 1/1  
 版本/Rev: D

品名 (PART NAME): Molex 4.20mm 180° PCI Wafer Connector Series  
 料号 (PART NO): W4202V-2x03P-PCI-9TBK

版次	1	2	3	4	5	6	7	8	9	10
REV.	1	2	3	4	5	6	7	8	9	10
说明	1	2	3	4	5	6	7	8	9	10
DESCRPTION	1	2	3	4	5	6	7	8	9	10
日期	1	2	3	4	5	6	7	8	9	10
DATE	1	2	3	4	5	6	7	8	9	10
承认	1	2	3	4	5	6	7	8	9	10
APPRO.	1	2	3	4	5	6	7	8	9	10
日期	1	2	3	4	5	6	7	8	9	10
DATE	1	2	3	4	5	6	7	8	9	10
承认	1	2	3	4	5	6	7	8	9	10
APPRO.	1	2	3	4	5	6	7	8	9	10
日期	1	2	3	4	5	6	7	8	9	10
DATE	1	2	3	4	5	6	7	8	9	10
承认	1	2	3	4	5	6	7	8	9	10
APPRO.	1	2	3	4	5	6	7	8	9	10
日期	1	2	3	4	5	6	7	8	9	10
DATE	1	2	3	4	5	6	7	8	9	10
承认	1	2	3	4	5	6	7	8	9	10
APPRO.	1	2	3	4	5	6	7	8	9	10
日期	1	2	3	4	5	6	7	8	9	10
DATE	1	2	3	4	5	6	7	8	9	10
承认	1	2	3	4	5	6	7	8	9	10
APPRO.	1	2	3	4	5	6	7	8	9	10
日期	1	2	3	4	5	6	7	8	9	10
DATE	1	2	3	4	5	6	7	8	9	10
承认	1	2	3	4	5	6	7	8	9	10
APPRO.	1	2	3	4	5	6	7	8	9	10
日期	1	2	3	4	5	6	7	8	9	10
DATE	1	2	3	4	5	6	7	8	9	10
承认	1	2	3	4	5	6	7	8	9	10
APPRO.	1	2	3	4	5	6	7	8	9	10
日期	1	2	3	4	5	6	7	8	9	10
DATE	1	2	3	4	5	6	7	8	9	10
承认	1	2	3	4	5	6	7	8	9	10
APPRO.	1	2	3	4	5	6	7	8	9	10
日期	1	2	3	4	5	6	7	8	9	10
DATE	1	2	3	4	5	6	7	8	9	10
承认	1	2	3	4	5	6	7	8	9	10
APPRO.	1	2	3	4	5	6	7	8	9	10
日期	1	2	3	4	5	6	7	8	9	10
DATE	1	2	3	4	5	6	7	8	9	10
承认	1	2	3	4	5	6	7	8	9	10
APPRO.	1	2	3	4	5	6	7	8	9	10
日期	1	2	3	4	5	6	7	8	9	10
DATE	1	2	3	4	5	6	7	8	9	10
承认	1	2	3	4	5	6	7	8	9	10
APPRO.	1	2	3	4	5	6	7	8	9	10
日期	1	2	3	4	5	6	7	8	9	10
DATE	1	2	3	4	5	6	7	8	9	10
承认	1	2	3	4	5	6	7	8	9	10
APPRO.	1	2	3	4	5	6	7	8	9	10
日期	1	2	3	4	5	6	7	8	9	10
DATE	1	2	3	4	5	6	7	8	9	10
承认	1	2	3	4	5	6	7	8	9	10
APPRO.	1	2	3	4	5	6	7	8	9	10
日期	1	2	3	4	5	6	7	8	9	10
DATE	1	2	3	4	5	6	7	8	9	10
承认	1	2	3	4	5	6	7	8	9	10
APPRO.	1	2	3	4	5	6	7	8	9	10
日期	1	2	3	4	5	6	7	8	9	10
DATE	1	2	3	4	5	6	7	8	9	10
承认	1	2	3	4	5	6	7	8	9	10
APPRO.	1	2	3	4	5	6	7	8	9	10
日期	1	2	3	4	5	6	7	8	9	10
DATE	1	2	3	4	5	6	7	8	9	10
承认	1	2	3	4	5	6	7	8	9	10
APPRO.	1	2	3	4	5	6	7	8	9	10
日期	1	2	3	4	5	6	7	8	9	10
DATE	1	2	3	4	5	6	7	8	9	10
承认	1	2	3	4	5	6	7	8	9	10
APPRO.	1	2	3	4	5	6	7	8	9	10
日期	1	2	3	4	5	6	7	8	9	10
DATE	1	2	3	4	5	6	7	8	9	10
承认	1	2	3	4	5	6	7	8	9	10
APPRO.	1	2	3	4	5	6	7	8	9	10
日期	1	2	3	4	5	6	7	8	9	10
DATE	1	2	3	4	5	6	7	8	9	10
承认	1	2	3	4	5	6	7	8	9	10
APPRO.	1	2	3	4	5	6	7	8	9	10
日期	1	2	3	4	5	6	7	8	9	10
DATE	1	2	3	4	5	6	7	8	9	10
承认	1	2	3	4	5	6	7	8	9	10
APPRO.	1	2	3	4	5	6	7	8	9	10
日期	1	2	3	4	5	6	7	8	9	10
DATE	1	2	3	4	5	6	7	8	9	10
承认	1	2	3	4	5	6	7	8	9	10
APPRO.	1	2	3	4	5	6	7	8	9	10
日期	1	2	3	4	5	6	7	8	9	10
DATE	1	2	3	4	5	6	7	8	9	10
承认	1	2	3	4	5	6	7	8	9	10
APPRO.	1	2	3	4	5	6	7	8	9	10
日期	1	2	3	4	5	6	7	8	9	10
DATE	1	2	3	4	5	6	7	8	9	10
承认	1	2	3	4	5	6	7	8	9	10
APPRO.	1	2	3	4	5	6	7	8	9	10
日期	1	2	3	4	5	6	7	8	9	10
DATE	1	2	3	4	5	6	7	8	9	10
承认	1	2	3	4	5	6	7	8	9	10
APPRO.	1	2	3	4	5	6	7	8	9	10
日期	1	2	3	4	5	6	7	8	9	10
DATE	1	2	3	4	5	6	7	8	9	10
承认	1	2	3	4	5	6	7	8	9	10
APPRO.	1	2	3	4	5	6	7	8	9	10
日期	1	2	3	4	5	6	7	8	9	10
DATE	1	2	3	4	5	6	7	8	9	10
承认	1	2	3	4	5	6	7	8	9	10
APPRO.	1	2	3	4	5	6	7	8	9	10
日期	1	2	3	4	5	6	7	8	9	10
DATE	1	2	3	4	5	6	7	8	9	10
承认	1	2	3	4	5	6	7	8	9	10
APPRO.	1	2	3	4	5	6	7	8	9	10
日期	1	2	3	4	5	6	7	8	9	10
DATE	1	2	3	4	5	6	7	8	9	10
承认	1	2	3	4	5	6	7	8	9	10
APPRO.	1	2	3	4	5	6	7	8	9	10
日期	1	2	3	4	5	6	7	8	9	10
DATE	1	2	3	4	5	6	7	8	9	10
承认	1	2	3	4	5	6	7	8	9	10
APPRO.	1	2	3	4	5	6	7	8	9	10
日期	1	2	3	4	5	6	7	8	9	10
DATE	1	2	3	4	5	6	7	8	9	10
承认	1	2	3	4	5	6	7	8	9	10
APPRO.	1	2	3	4	5	6	7	8	9	10
日期	1	2	3	4	5	6	7	8	9	10
DATE	1	2	3	4	5	6	7	8	9	10
承认	1	2	3	4	5	6	7	8	9	10
APPRO.	1	2	3	4	5	6				