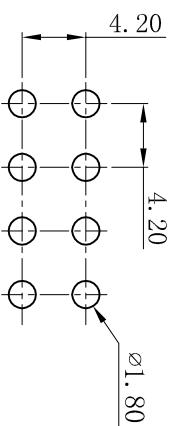
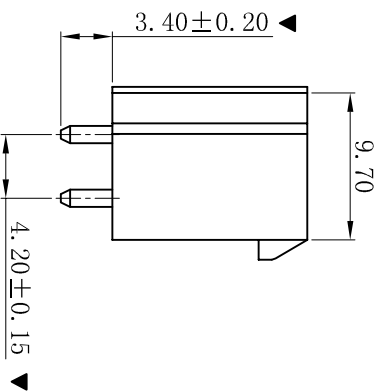
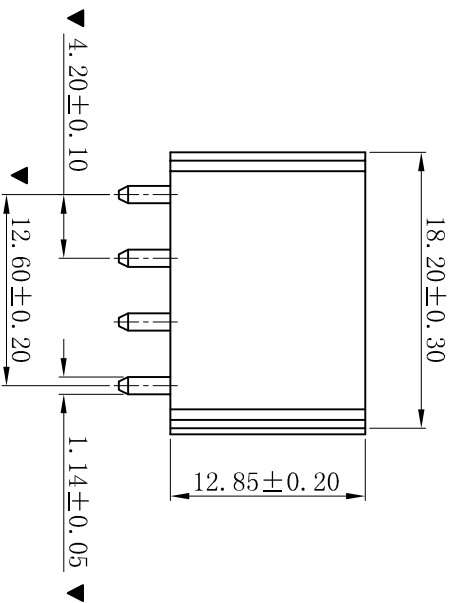
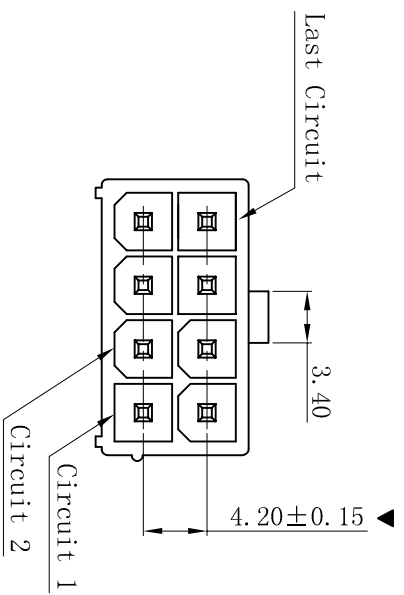


RoHS



P. C. B LAYOUT

- SPECIFICATIONS
- Voltage rating: 600V AC, DC
  - Current rating: 7A, AC, DC
  - Withstanding Voltage: 1500V AC/minute
  - Insulation resistance: 1000MΩ min
  - Temperature range: -25° C ~ +85° C
  - Contact resistance: 20mΩ max
- WAFER
- Part No. : W4202V-2x04P-5Y3F
  - Poles: 08P
  - Housing Material: PA66 UL94V-2
  - Pin Material: Brass
  - Contact Area Plating: Tin-Plated
  - The Dimension Marked “▼” Must Be Recorded

更新图档		2019-07-03		陈雄军		一般公差 GENERAL TOLERANCE:		0±0.30 .0±0.25 .000±0.20 ANGLE: ±1°		投影法 Projection		品名 (PART NAME)		料号 (PART NO)		状态码	
修订版本		2015-11-04		陈雄军		绘图/DR		陈雄军		第一角法 First Angle		Mollex 4.20mm 180° 特殊孔位		W4202V-2x04P-5Y3F		C	
变更图宽格式内容		2013-12-27		陈雄军		审核/CHECK		陈雄军		第二角法 Second Angle		5Y3F Wafer Connector Series					
新版本		2011-05-24		陈雄军		批准/APPRO		胡进		单位 Unit		(PART NAME)					
说明		日期		承认		日期/DATE		2019-07-03		大小/SIZE		A4					
版次		REV.		DESCRIPTION		日期/DATE		2019-07-03		页码/SHEET		1/1					
1		2		3		4		5		6		7		8		9	

XYDZ® 东莞市祥运连接器有限公司  
Dongguan XiangYun Connectors CO., Ltd