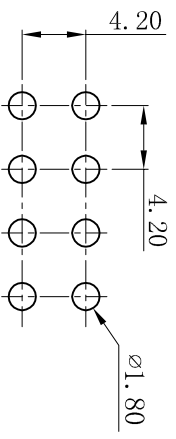
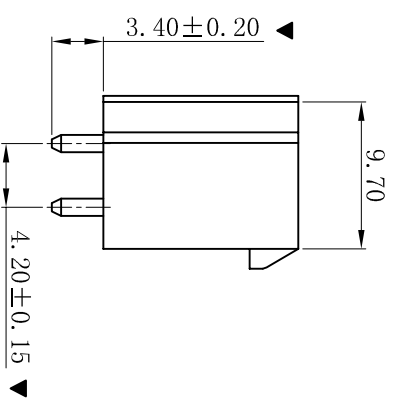
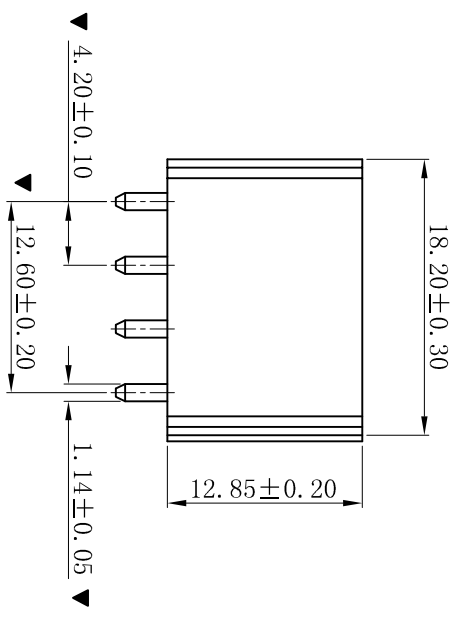
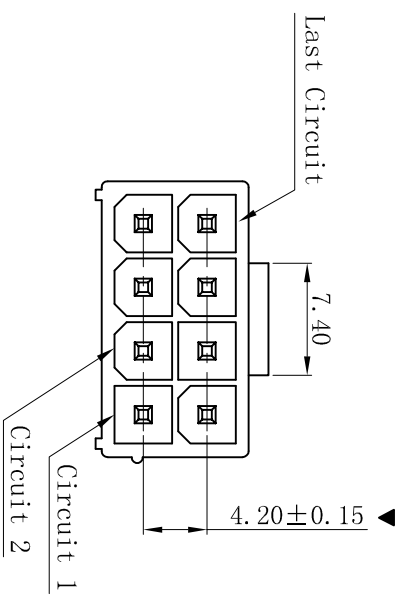


RoHS



P. C. B LAYOUT

- SPECIFICATIONS
- Voltage rating: 600V AC, DC
 - Current rating: 7A, AC, DC
 - Withstanding Voltage: 1500V AC/minute
 - Insulation resistance: 1000MΩ min
 - Temperature range: -25°C~+85°C
 - Contact resistance: 20mΩ max
- WAFER
- Part No.: W4202V-2x04P-BK-4+4
 - Poles: 08P
 - Housing Material: PA66 UL94V-2 Black
 - Pin Material: Brass
 - Contact Area Plating: Tin-Plated
 - The Dimension Marked “▼” Must Be Recorded

更新图档		2019-07-03		陈雄军		更新图档		2019-07-03		陈雄军	
修订版本		2015-11-04		陈雄军		修订版本		2015-11-04		陈雄军	
变更图宽格式内容		2013-12-27		陈雄军		变更图宽格式内容		2013-12-27		陈雄军	
新版本		2011-05-24		陈雄军		新版本		2011-05-24		陈雄军	
说明		日期		承认		说明		日期		承认	
DESCRIPTION		DATE		APPRO.		DESCRIPTION		DATE		APPRO.	

XYDZ® 东莞市祥运连接器有限公司
Dongguan XiangYun Connectors CO., Ltd

一般公差	0±0.30
GENERAL TOLERANCE:	.00±0.25
	.000±0.05
ANGLE: ±1°	

投影法	第一角
Projection	1st Angle
单位	MM
Unit	MM
比例/Scale	1:1
大小/Size	A4
页码/Sheet	1/1
版本/Rev	D

品名	Molex 4.20mm 180° 特殊孔位
(PART NAME)	4+4 Wafer Connector Series
料号	W4202V-2X04P-BK-4+4
(PART NO)	

版次	1	2	3	4	5	6	7	8	9	10
REV.										
状态码	C									