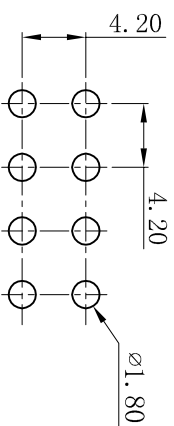
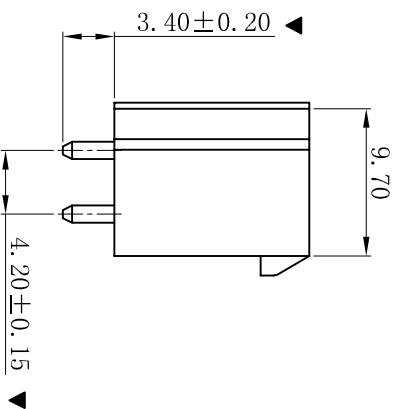
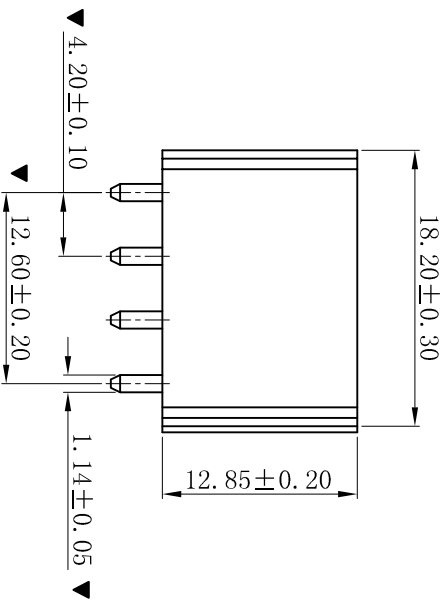
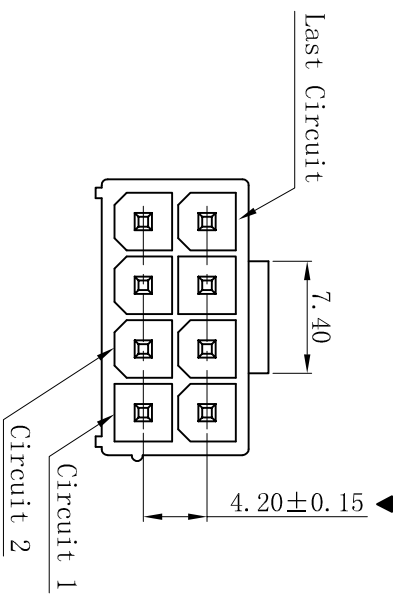


RoHS



P. C. B LAYOUT

■ SPECIFICATIONS

- Voltage rating: 600V AC, DC
  - Current rating: 7A, AC, DC
  - Withstanding Voltage: 1500V AC/minute
  - Insulation resistance: 1000MΩ min
  - Temperature range: -25° C ~ +85° C
  - Contact resistance: 20mΩ max
- WAFER
- Part No. : W4202V-2x04P-BK-6+2
  - Poles: 08P
  - Housing Material: PA66 UL94V-2 Black
  - Pin Material: Brass
  - Contact Area Plating: Tin-Plated
  - The Dimension Marked “▼” Must Be Recorded

更新图档		2019-07-03		陈雄军		一般公差 GENERAL TOLERANCE: 0±0.30 .00±0.25 .000±0.05 ANGLE: ±1°		投影法 Projection 单位 Unit MM		品名 (PART NAME) Molex 4.20mm 180° 特殊孔位 6+2 Wafer Connector Series	
修订版本		2015-11-04		陈雄军		绘图/DR 陈雄军		审核/CHKC 陈雄军		料号 (PART NO) W4202V-2x04P-BK-6+2	
变更图宽格式内容		2013-12-27		陈雄军		核准/APPRO 胡进		日期/DATE 2019-07-03		页码/SHEET 1/1	
新版本		2011-05-24		陈雄军		日期/DATE 2011-05-24		核准/APPRO 陈雄军		版本号 REV. 1	
说明		2011-05-24		陈雄军		日期/DATE 2011-05-24		核准/APPRO 陈雄军		状态码 C	
DESCRIPTION		2011-05-24		陈雄军		日期/DATE 2011-05-24		核准/APPRO 陈雄军		状态码 C	

**XYDZ® 东莞市祥运连接器有限公司**  
Dongguan XiangYun Connectors CO., Ltd