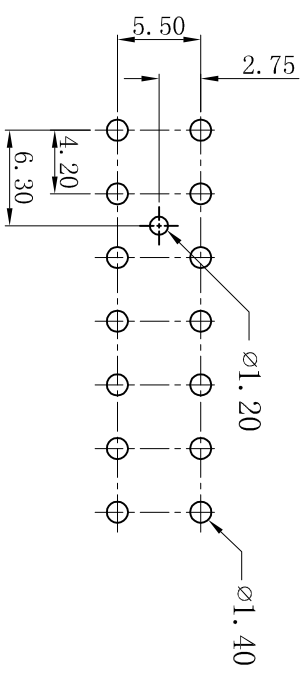
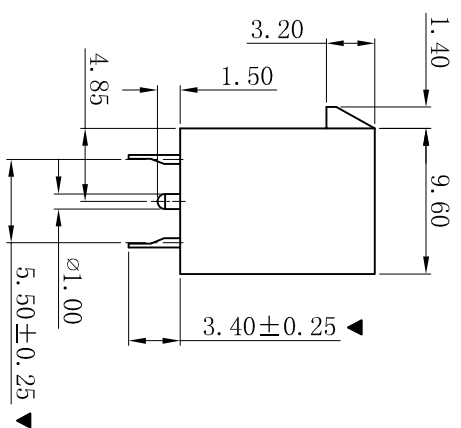
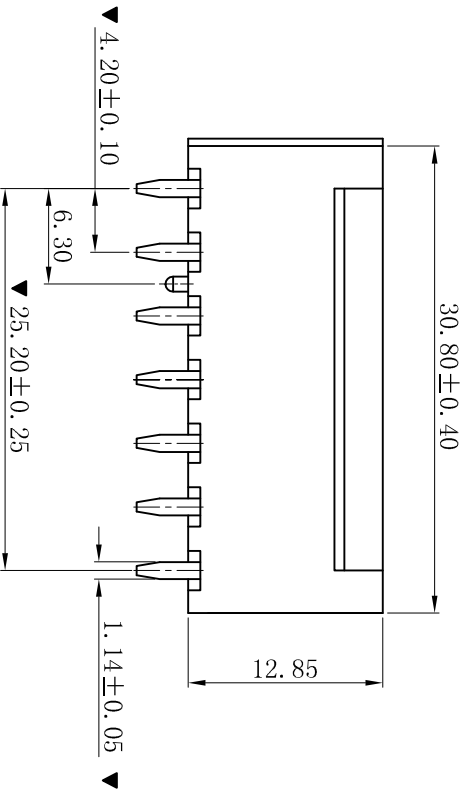
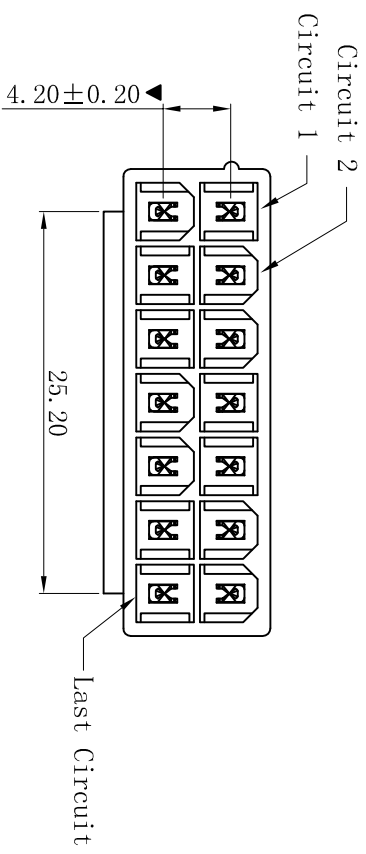


RoHS



P.C.B LAYOUT

- SPECIFICATIONS
- Voltage rating: 600V AC, DC
 - Current rating: 7A, AC, DC
 - Withstanding Voltage: 1500V AC/minute
 - Insulation resistance: 1000MΩ min
 - Temperature range: -25° C ~ +85° C
 - Contact resistance: 20mΩ max
- WAFER
- Part No.: W4202VTK-2x07P-D-V230-SL
 - Poles: 14P
 - Housing Material: PA66 30%G.F UL94V-2 Nature
 - Pin Material: Brass
 - Contact Area Plating: Tin-Plated
 - Tin Thickness=100u" Nickel Thickness=50u"
 - The Dimension Marked "▲" Must Be Recorded

D	更新图面	2019-07-03	陈雄军	一般公差 GENERAL TOLERANCE: 0±0.30 .0±0.25 .000±0.05	0±0.30 .0±0.25 .000±0.05	ANGLE: ±1°	XYDZ® 东莞市祥运连接器有限公司 Dongguan XiangYun Connectors CO., Ltd	投影法 Projection 	品名 (PART NAME) Molex 4.20mm 180° 空芯带小柱 Wafer Connector Series	料号 (PART NO) W4202VTK-2x07P-D-V230-SL	状态码 C
C	修订版本	2015-11-04	陈雄军								

B	变更图宽格式内容	2013-12-27	陈雄军	绘图/DR	陈雄军	审核/CHCK	陈雄军	日期/DATE	2019-07-03	页码/SHEET	1/1	版本/REV	D
A	新版本	2011-05-24	陈雄军	审核/CHCK	陈雄军	批准/APPRO	胡进	日期/DATE	2019-07-03	页码/SHEET	1/1	版本/REV	D
H	版次 REV.	说明 DESCRIPTION	日期 DATE	承认 APPRO.	日期 DATE	承认 APPRO.	胡进	日期/DATE	2019-07-03	页码/SHEET	1/1	版本/REV	D

1 2 3 4 5 6 7 8 9 10