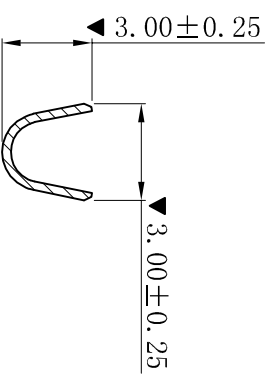
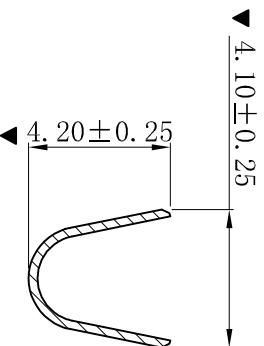
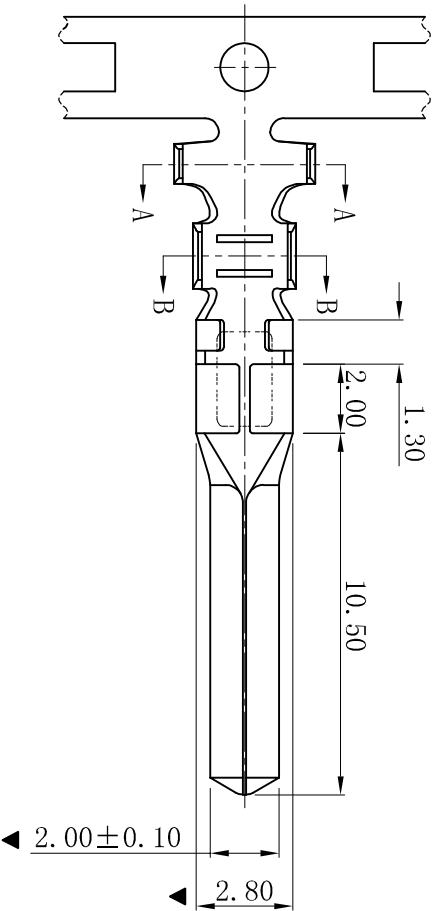
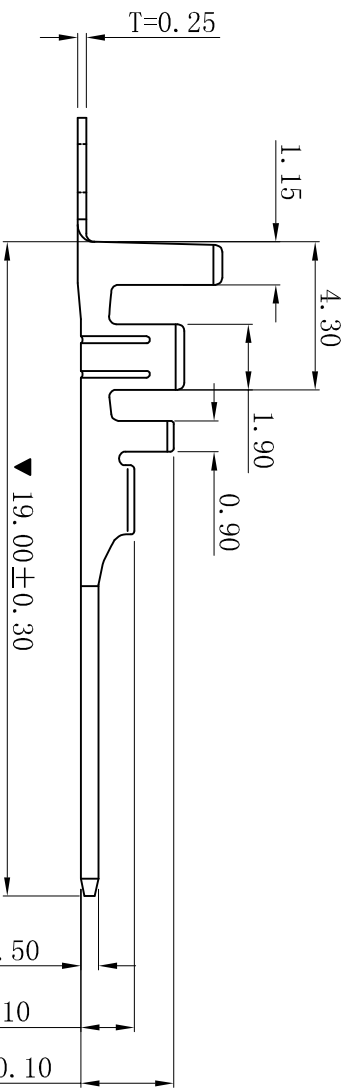


ROHS



SECTION: A-A

SECTION: B-B

■ SPECIFICATIONS

- Voltage rating: 300V AC, DC
- Current rating: 10A, AC, DC
- Withstanding Voltage: 1500V AC/minute
- Temperature range: -25° C~+85° C
- Contact resistance: 20mΩ max

■ TERMINAL

- Part No.: T4503MFP1
- Applicable wire: AWG#18-#28
- Material: Phosphor Bronze
- Finish: Tin-Plated
- The Dimension Marked “▼” Must Be Recorded

XYDZ® 东莞市祥运连接器有限公司
 Dongguan XiangYun Connectors CO., Ltd

一般公差 GENERAL TOLERANCE:	0±0.30 .0±0.25 .00±0.20 .000±0.05
ANGLE: ±1°	

绘图/DR	2019-06-03	陈雄军
审核/CHECK	2018-03-21	胡进
批准/APPRO		
日期/DATE		

投影法 Projection	第一角
单位 Unit	MM
比例/Scale	1:1
大小/SIZE	A4
页码/SHEET	1/1
版本/Rev	B

品名 (PART NAME)	Y14.50mm Male Terminal
料号 (PART NO)	T4503MFP1
状态码	C

更新图面	2019-06-03	2019-06-03
新版本	2018-03-21	2019-06-03
说明		
版次		
REV.		

更新图面	2019-06-03	2019-06-03
新版本	2018-03-21	2019-06-03
说明		
版次		
REV.		

更新图面	2019-06-03	2019-06-03
新版本	2018-03-21	2019-06-03
说明		
版次		
REV.		

更新图面	2019-06-03	2019-06-03
新版本	2018-03-21	2019-06-03
说明		
版次		
REV.		

更新图面	2019-06-03	2019-06-03
新版本	2018-03-21	2019-06-03
说明		
版次		
REV.		

更新图面	2019-06-03	2019-06-03
新版本	2018-03-21	2019-06-03
说明		
版次		
REV.		

更新图面	2019-06-03	2019-06-03
新版本	2018-03-21	2019-06-03
说明		
版次		
REV.		

更新图面	2019-06-03	2019-06-03
新版本	2018-03-21	2019-06-03
说明		
版次		
REV.		

更新图面	2019-06-03	2019-06-03
新版本	2018-03-21	2019-06-03
说明		
版次		
REV.		

更新图面	2019-06-03	2019-06-03
新版本	2018-03-21	2019-06-03
说明		
版次		
REV.		

更新图面	2019-06-03	2019-06-03
新版本	2018-03-21	2019-06-03
说明		
版次		
REV.		

更新图面	2019-06-03	2019-06-03
新版本	2018-03-21	2019-06-03
说明		
版次		
REV.		

更新图面	2019-06-03	2019-06-03
新版本	2018-03-21	2019-06-03
说明		
版次		
REV.		

更新图面	2019-06-03	2019-06-03
新版本	2018-03-21	2019-06-03
说明		
版次		
REV.		

更新图面	2019-06-03	2019-06-03
新版本	2018-03-21	2019-06-03
说明		
版次		
REV.		

更新图面	2019-06-03	2019-06-03
新版本	2018-03-21	2019-06-03
说明		
版次		
REV.		

更新图面	2019-06-03	2019-06-03
新版本	2018-03-21	2019-06-03
说明		
版次		
REV.		

更新图面	2019-06-03	2019-06-03
新版本	2018-03-21	2019-06-03
说明		
版次		
REV.		

更新图面	2019-06-03	2019-06-03
新版本	2018-03-21	2019-06-03
说明		
版次		
REV.		

更新图面	2019-06-03	2019-06-03
新版本	2018-03-21	2019-06-03
说明		
版次		
REV.		

更新图面	2019-06-03	2019-06-03
新版本	2018-03-21	2019-06-03
说明		
版次		
REV.		

更新图面	2019-06-03	2019-06-03
新版本	2018-03-21	2019-06-03
说明		
版次		
REV.		

更新图面	2019-06-03	2019-06-03
新版本	2018-03-21	2019-06-03
说明		
版次		
REV.		

更新图面	2019-06-03	2019-06-03
新版本	2018-03-21	2019-06-03
说明		
版次		
REV.		

更新图面	2019-06-03	2019-06-03
新版本	2018-03-21	2019-06-03
说明		
版次		
REV.		

更新图面	2019-06-03	2019-06-03
新版本	2018-03-21	2019-06-03
说明		
版次		
REV.		

更新图面	2019-06-03	2019-06-03
新版本	2018-03-21	2019-06-03
说明		
版次		
REV.		

更新图面	2019-06-03	2019-06-03
新版本	2018-03-21	2019-06-03
说明		
版次		
REV.		

更新图面	2019-06-03	2019-06-03
新版本	2018-03-21	2019-06-03
说明		
版次		
REV.		

更新图面	2019-06-03	2019-06-03
新版本	2018-03-21	2019-06-03
说明		
版次		
REV.		

更新图面	2019-06-03	2019-06-03
新版本	2018-03-21	2019-06-03
说明		
版次		
REV.		

更新图面	2019-06-03	2019-06-03
新版本	2018-03-21	2019-06-03
说明		
版次		
REV.		

更新图面	2019-06-03	2019-06-03
新版本	2018-03-21	2019-06-03
说明		
版次		
REV.		

更新图面	2019-06-03	2019-06-03
新版本	2018-03-21	2019-06-03
说明		
版次		
REV.		

更新图面	2019-06-03	2019-06-03
新版本	2018-03-21	2019-06-03
说明		
版次		
REV.		

更新图面	2019-06-03	2019-06-03
新版本	2018-03-21	2019-06-03
说明		
版次		
REV.		

更新图面	2019-06-03	2019-06-03
新版本	2018-03-21	2019-06-03
说明		
版次		
REV.		

更新图面	2019-06-03	2019-06-03
新版本	2018-03-21	2019-06-03
说明		
版次		
REV.		

更新图面	2019-06-03	2019-06-03
新版本	2018-03-21	2019-06-03
说明		
版次		
REV.		

更新图面	2019-06-03	2019-06-03
新版本	2018-03-21	2019-06-03
说明		
版次		
REV.		

更新图面	2019-06-03	2019-06-03
新版本	2018-03-21	2019-06-03
说明		
版次		
REV.		

更新图面	2019-06-03	2019-06-03
新版本	2018-03-21	2019-06-03
说明		
版次		
REV.		

更新图面	2019-06-03	2019-06-03
新版本	2018-03-21	2019-06-03
说明		
版次		
REV.		

更新图面	2019-06-03	2019-06-03
新版本	2018-03-21	2019-06-03
说明		
版次		
REV.		

更新图面	2019-06-03	2019-06-03
新版本	2018-03-21	2019-06-03
说明		
版次		
REV.		

更新图面	2019-06-03	2019-06-03
新版本	2018-03-21	2019-06-03
说明		
版次		
REV.		

更新图面	2019-06-03	2019-06-03
新版本	2018-03-21	2019-06-03
说明		
版次		
REV.		

更新图面	2019-06-03	2019-06-03
新版本	2018-03-21	2019-06-03
说明		
版次		
REV.		

更新图面	2019-06-03	2019-06-03
新版本	2018-03-21	2019-06-03
说明		
版次		
REV.		

更新图面	2019-06-03	2019-06-03
新版本	2018-03-21	2019-06-03
说明		
版次		
REV.		

更新图面	2019-06-03	2019-06-03
新版本	2018-03-21	2019-06-03
说明		
版次		
REV.		

更新图面	2019-06-03	2019-06-03
新版本	2018-03-21	2019-06-03
说明		
版次		
REV.		

更新图面	2019-06-03	2019-06-03
新版本	201	