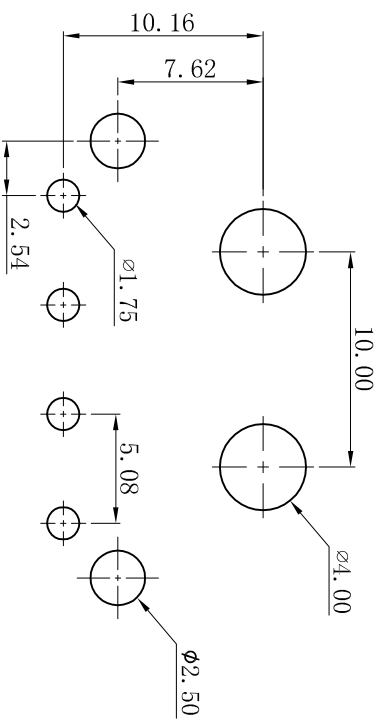
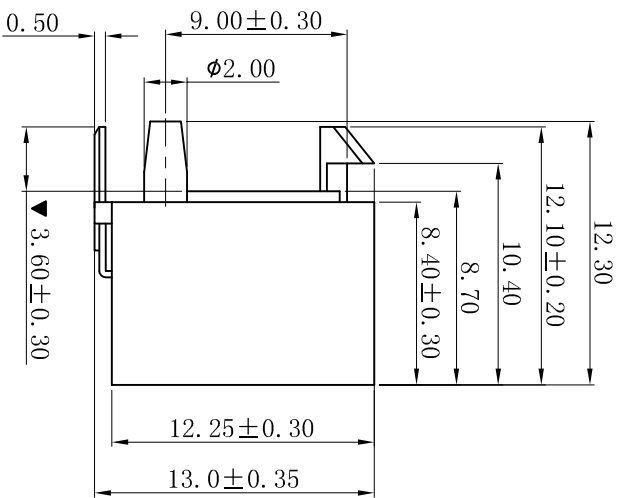
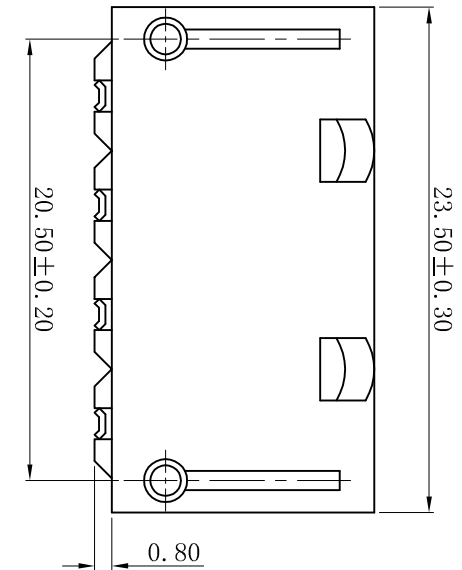
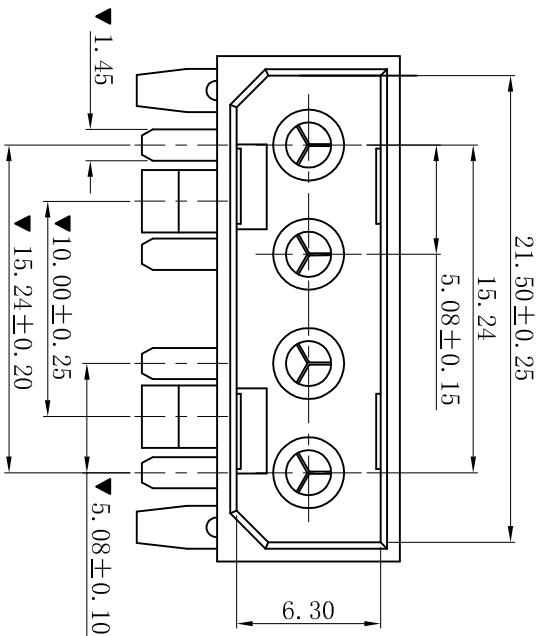
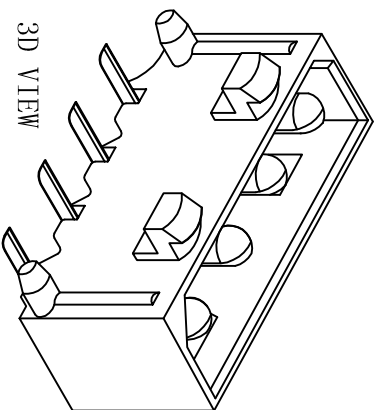


RoHS



P.C.B LAYOUT  
TOLERANCE: ±0.05mm

- SPECIFICATIONS
- Voltage rating: 250V AC, DC
  - Current rating: 7A, AC, DC
  - Withstanding Voltage: 1500V AC/minute
  - Insulation resistance: 1000MΩ min
  - Temperature range: -25° C +85° C
  - Contact resistance: 20mΩ max
- WAFER
- Part No. : W5082R-04P
  - Housing Material: Nylon66 UL94V-2
  - Pin Material: Brass
  - Contact Area Plating: Over Tin 70u" Plating, Over Nickel 30u" Plating.
- The Dimension Marked "▼" Must Be Recorded

E	更新图面	2019-06-03	陈雄军	更新图面
D	更新图面尺寸	2019-01-12	陈雄军	更新图面尺寸
C	修订版本	2015-11-04	陈雄军	修订版本
B	变更图宽格式内容	2013-12-27	陈雄军	变更图宽格式内容
A	新版本	2011-05-24	陈雄军	新版本
H	版次	说明	日期	承认
1	REV.	DESCRIPTION	DATE	APPRO.

更新图面		2019-06-03	陈雄军	更新图面
更新图面尺寸		2019-01-12	陈雄军	更新图面尺寸
修订版本		2015-11-04	陈雄军	修订版本
变更图宽格式内容		2013-12-27	陈雄军	变更图宽格式内容
新版本		2011-05-24	陈雄军	新版本
说明		日期	承认	更新图面
DESCRIPTION		DATE	APPRO.	更新图面

<p>XYDZ® 东莞市祥运连接器有限公司</p> <p>Dongguan XiangYun Connectors CO., Ltd</p>		<p>投影法</p> <p>单位 Unit</p> <p>比例/Scale</p> <p>大小/Size</p> <p>页码/Sheet</p> <p>版本/Rev</p>	
<p>品名</p> <p>(PART NAME)</p> <p>Molex 5.08mm 90° Wafer</p> <p>Connector Series</p>		<p>料号</p> <p>(PART NO)</p> <p>W5082R-04P</p>	
<p>公差</p> <p>GENERAL TOLERANCE:</p> <p>ANGLE: ±1°</p>		<p>日期/DATE</p> <p>2019-06-03</p>	