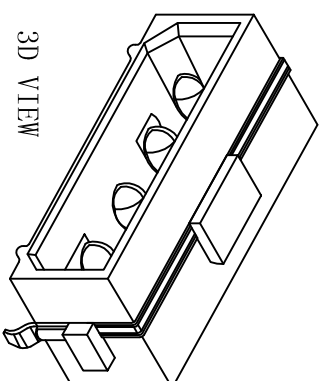
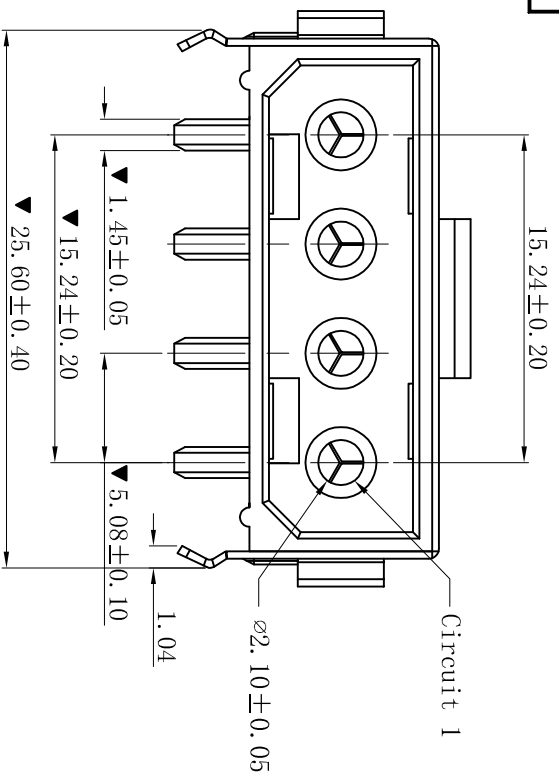
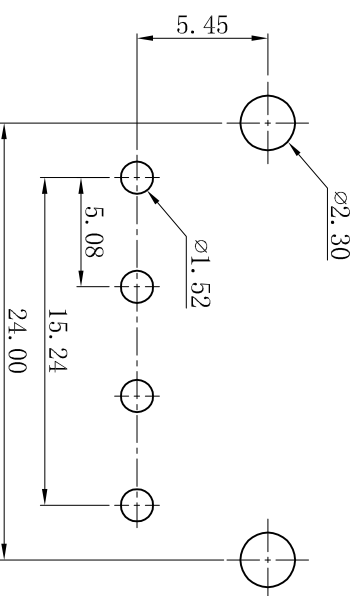
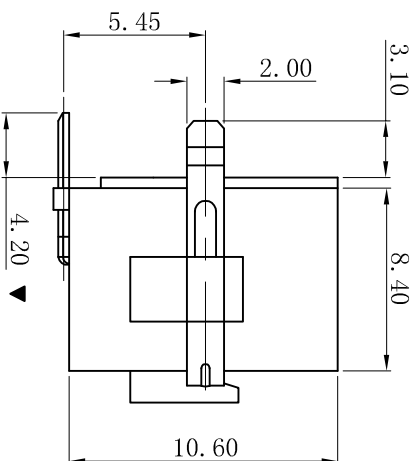
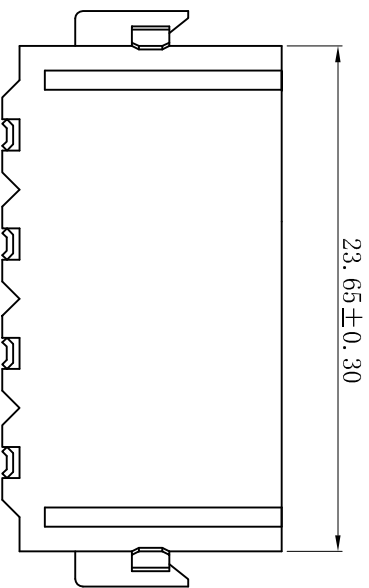


RoHS



3D VIEW



P. C. B LAYOUT

- SPECIFICATIONS
- Voltage rating: 250V AC, DC
  - Current rating: 7A, AC, DC
  - Withstanding Voltage: 1500V AC/minute
  - Insulation resistance: 1000MΩ min
  - Temperature range: -25° C ~ +85° C
  - Contact resistance: 20mΩ max
- WAFER
- Part No. : W5082RT-04P
  - Housing Material: PA66 UL94V-2
  - Pin Material: Brass
  - Contact Area Plating: Tin-Plated
  - The Dimension Marked “▼” Must Be Recorded

更新图面		2019-06-03	PPA, Duwei	一般公差 GENERAL TOLERANCE:		0 ± 0.30
新版本		2019-03-06	PPA, Duwei	审核/CHKC		.00 ± 0.25
说明		日期	承认	日期/DATE		.000 ± 0.05
DESCRIPTION		DATE:	APPRO.	日期/DATE		ANGLE: ±1°
版次		1		日期/DATE		2019-06-05
REV.		2		日期/DATE		
		3		日期/DATE		
		4		日期/DATE		
		5		日期/DATE		
		6		日期/DATE		
		7		日期/DATE		
		8		日期/DATE		
		9		日期/DATE		
		10		日期/DATE		

**XYDZ® 东莞市祥运连接器有限公司**  
 Dongguan XiangYun Connectors CO., Ltd

投影法 Projection	品名 (PART NAME)	Molex 5.08mm 90° 带弹片
单位 Unit	料号 (PART NO)	W5082RT-04P
比例/Scale	状态码	C
大小/Size		
页码/Sheet		
版本/Rev		