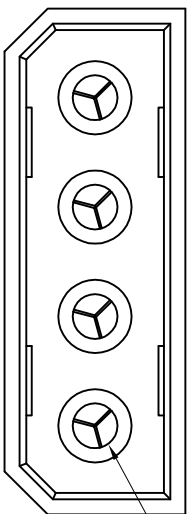


RoHS



$\varnothing 2.08 \pm 0.03$ ▼

23.50 ± 0.30

10.40 ± 0.20

$\nabla 5.08 \pm 0.10$

$\nabla 15.24 \pm 0.20$

$\varnothing 1.60 \pm 0.05$ ▼

8.40 ± 0.20

$\nabla 4.00 \pm 0.25$

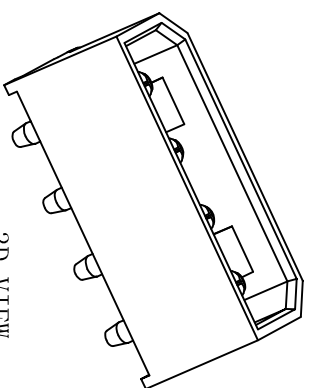
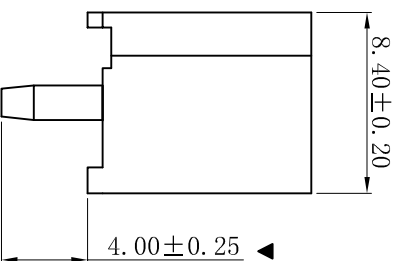
5.08

$\varnothing 1.80$



P.C.B LAYOUT: TOP VIEW

TOLERANCE: $\pm 0.05\text{mm}$



3D VIEW

■ SPECIFICATIONS

- Voltage rating: 250V AC, DC
- Current rating: 5A, AC, DC
- Withstanding Voltage: 1500V AC/minute
- Insulation resistance: 1000M Ω min
- Temperature range: -25 $^{\circ}$ C⁺+85 $^{\circ}$ C
- Contact resistance: 20m Ω max

■ WAFER

- Part No.: W5082V-04P-9T
- Housing Material: PA9T UL94V-0
- Pin Material: Brass
- Contact Area Plating: Tin-Plated
- The Dimension Marked “▼” Must Be Recorded

更新图面		2019-06-03		P.C. Draw		一般公差 GENERAL TOLERANCE:		0 \pm 0.30 .0 \pm 0.25 .000 \pm 0.20 ANGLE: $\pm 1^{\circ}$		投影法 Projection		品名 (PART NAME)		Mollex 5.08mm 180 $^{\circ}$ Wafer Connector Series		料号 (PART NO)		W5082V-04P-9T		状态码 C	
修打版本		2015-11-04		陈雄军		绘图/DR		P.C. Draw		单位 Unit		MM									
变更图宽格式内容		2013-12-27		陈雄军		审核/CHECK		陈雄军		比例/Scale		1:1									
新版本		2011-05-24		陈雄军		批准/APPRO		胡进		大小/Size		A4									
说明 DESCRIPTION		日期 DATE		承认 APPRO.		日期/DATE		2019-06-03		页码/SHEET		1/1									
版次 REV.		1				3		5		6		7		8		9		10			

XYDZ[®] 东莞市祥运连接器有限公司
Dongguan XiangYun Connectors CO., Ltd