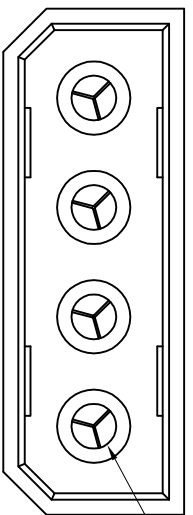
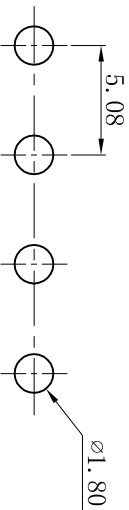
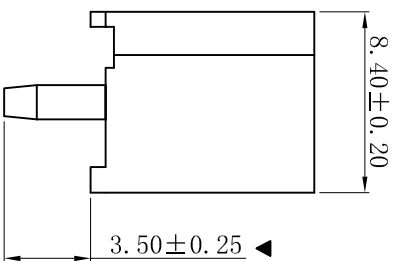
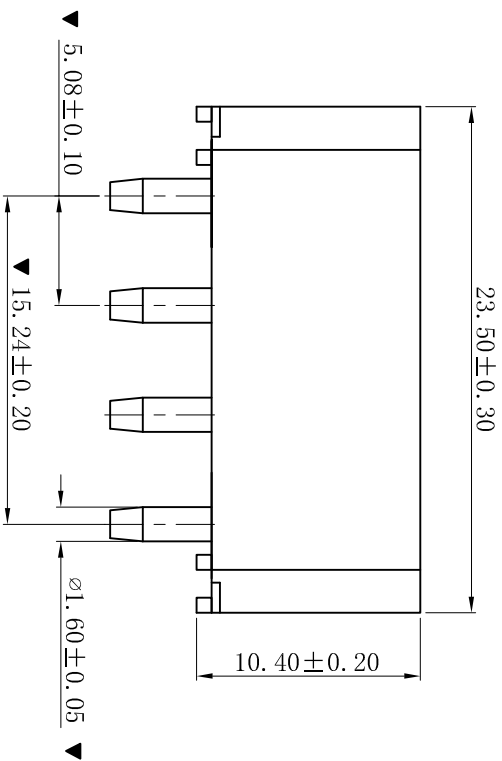


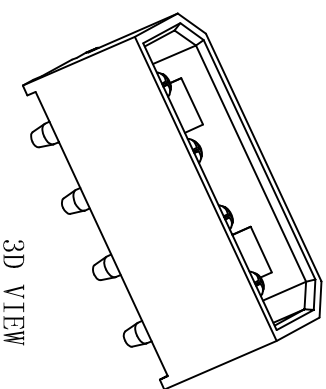
RoHS



$\varnothing 2.08 \pm 0.03$



P.C.B LAYOUT: TOP VIEW
TOLERANCE: $\pm 0.05\text{mm}$



3D VIEW

■ SPECIFICATIONS

- Voltage rating: 250V AC, DC
- Current rating: 5A, AC, DC
- Withstanding Voltage: 1500V AC/minute
- Insulation resistance: 1000M Ω min
- Temperature range: -25 $^{\circ}$ C~+85 $^{\circ}$ C
- Contact resistance: 20m Ω max

■ WAFER

- Part No.: W5082V-04P-WL3.5
- Housing Material: PA66 UL94V-2 or UL94V-0
- Pin Material: Brass
- Contact Area Plating: Tin-Plated
- The Dimension Marked “▼” Must Be Recorded

更新图面		2019-06-03	陈雄军	更新图面	2019-06-03	陈雄军	胡进	2019-06-03	版次	1
修订版本		2015-11-04	陈雄军	变更图宽格式内容	2013-12-27	陈雄军	胡进	2011-05-24	版次	2
新版本		2011-05-24	陈雄军	说明	说明		日期		版次	3
DESCRPTION		APPRO.		DATE.		APPRO.		DESCRPTION		1
一般公差		0 \pm 0.30		GENERAL TOLERANCE:		.00 \pm 0.25		ANGLE: $\pm 1^{\circ}$		6
绘图/DR		陈雄军		审核/CHECK		胡进		日期/DATE		7
单位/Unit		MM		比例/Scale		1:1		页码/Sheet		8
大小/Size		A4		页码/Sheet		1/1		版本/Rev		9
品名		Molex 5.08mm 180 $^{\circ}$ Wafer		(PART NAME)		料号		(PART NO)		10
连接器系列		Connector Series		料号		W5082V-04P-WL3.5		状态码		C
<p>XYDZ[®] 东莞市祥运连接器有限公司 Dongguan XiangYun Connectors CO., Ltd</p>										