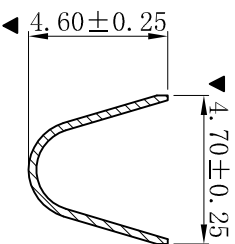
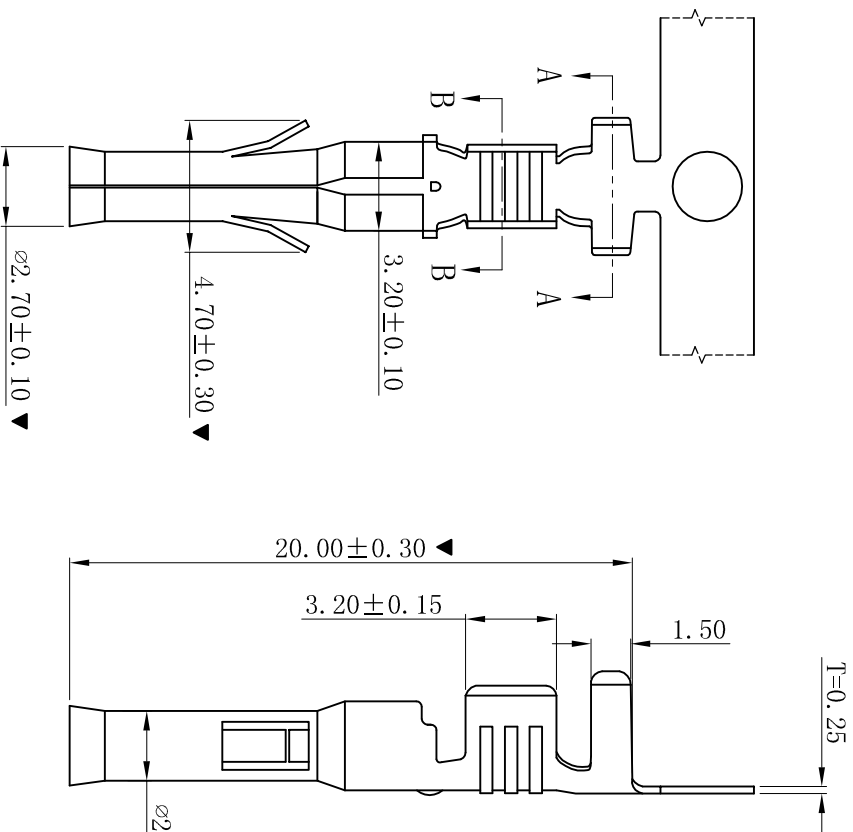
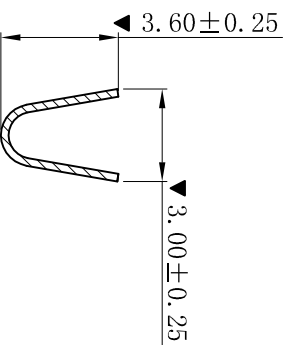


RoHS



SECTION: A-A



SECTION: B-B

■ SPECIFICATIONS

- Voltage rating: 250V AC, DC
- Current rating: 7A, AC, DC
- Withstanding Voltage: 1500V AC/minute
- Temperature range: -25°C~+85°C
- Contact resistance: 20mΩ max

■ TERMINAL

- Part No.: T6202BT
- Applicable wire: AWG#14-#20
- Material: Brass
- Finish: Tin-Plated
- The Dimension Marked “▼” Must Be Recorded

更新图面		2019-06-03	陈雄军	一般公差 GENERAL TOLERANCE: 0±0.30 .00±0.25 .000±0.05 ANGLE: ±1°		投影法 Projection 单位 Unit MM		品名 (PART NAME) L6.20mm Female Terminal Connector Series		料号 (PART NO) T6202BT		状态码 C
修订版本		2015-11-04	陈雄军	绘图/DR 审核/CHECK 批准/APPRO		陈雄军 胡进		大小/SIZE 页码/SHEET 版本/Rev		1/1		
变更图宽格式内容		2013-12-27	陈雄军	日期/DATE		2019-06-03		东莞市祥运连接器有限公司 Dongguan XiangYun Connectors CO., Ltd				
新版本		2011-05-24	陈雄军	说明 DESCRIPTION								
版次 REV.		1	承认 APPRO.									