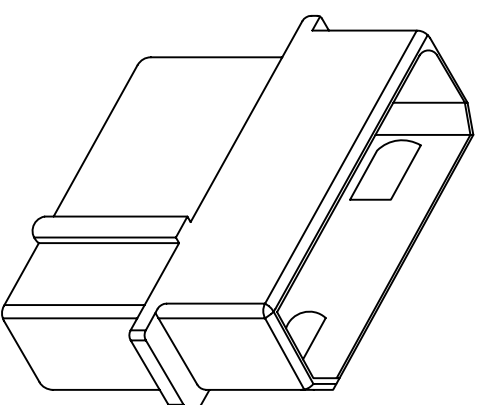
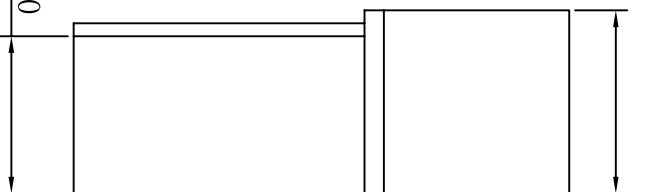
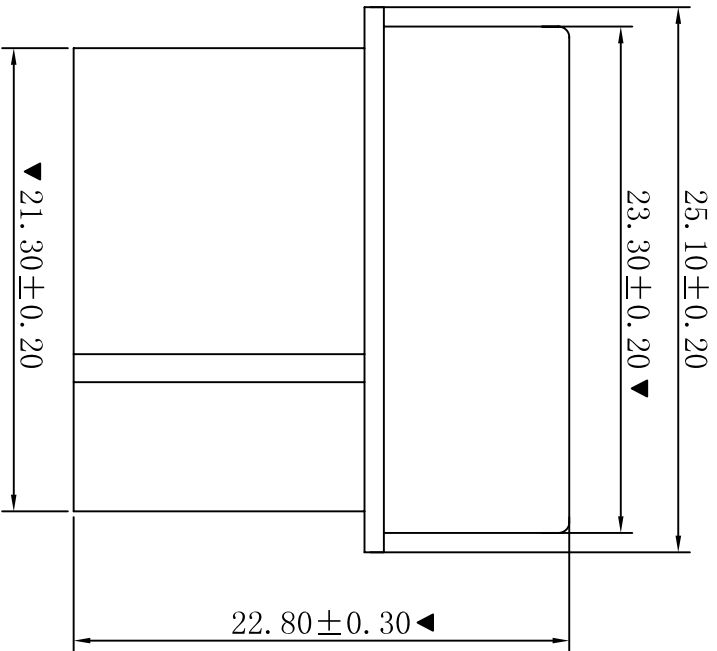
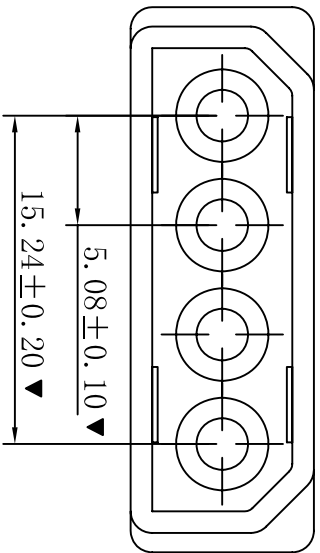


RoHS



■ SPECIFICATIONS

- Voltage rating: 250V AC, DC
- Current rating: 5A, AC, DC
- Withstanding Voltage: 1500V AC/minute
- Insulation resistance: 1000MΩ min
- Temperature range: -25 °C ~ +85 °C
- Contact resistance: 20mΩ max

■ HOUSING

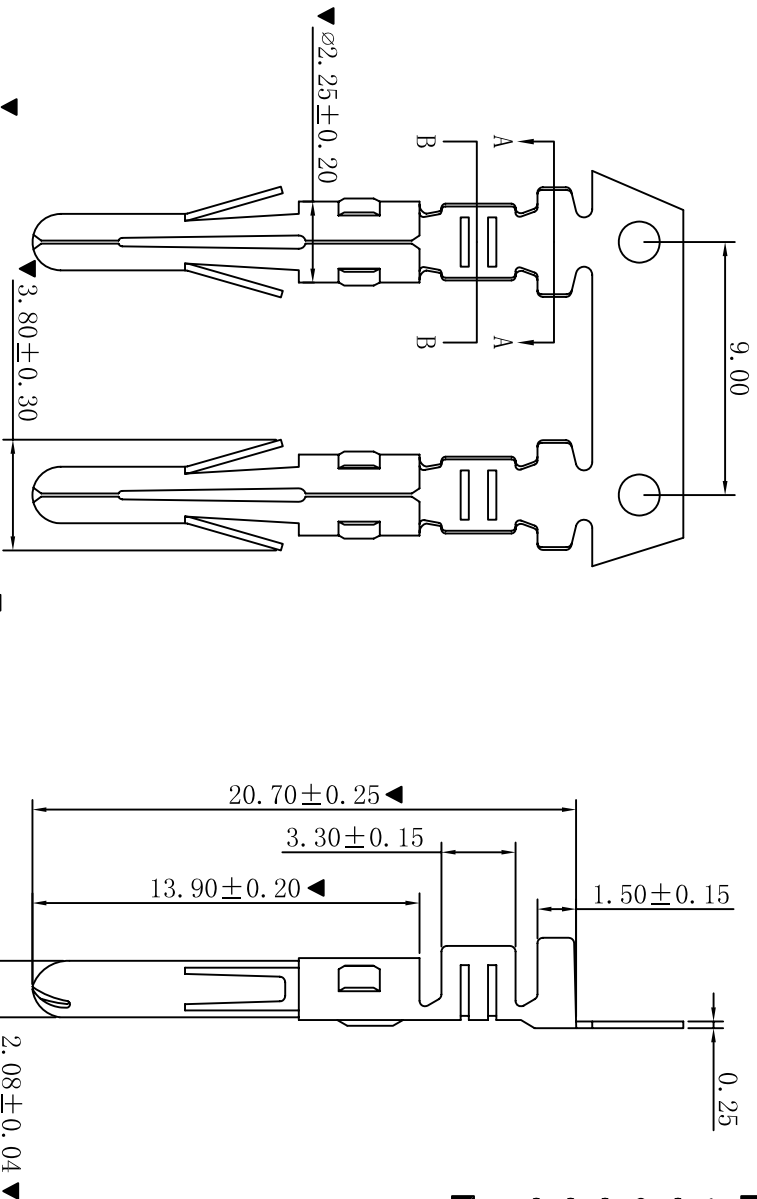
- Part No. : H5082-04P (D)
- Housing Material: Nylon 66 UL94V-2
- The Dimension Marked “▼” Must Be Recorded

C	修订版本								
B	变更图章格式内容	2015-11-04	陈雄军						
A	新版本	2013-12-27	陈雄军						
H	说明	2011-05-24	陈雄军						
	版次	日期	承认						
	REV.	DATE	APPRO.						

一般公差	0 ± 0.30
GENERAL TOLERANCE:	.00 ± 0.25
	.000 ± 0.05
ANGLE:	± 1°
绘图/DR	陈雄军
审核/CHECK	胡进
批准/APPRO	MR. feng
日期/DATE	2015-11-04

<p>XYDZ® 东莞市祥运连接器有限公司 Dongguan Xiangyun Connectors Co., Ltd</p>	
投影法 Projection	
单位 Unit	MM
比例/Scale	1:1
大小/SIZE	A4
页码/SHEET	1/1
版本/Rev	C
品名 (PART NAME)	MX5.08mm Female Housing Connector Series
料号 (PART NO)	H5082-04P (D)

RoHS

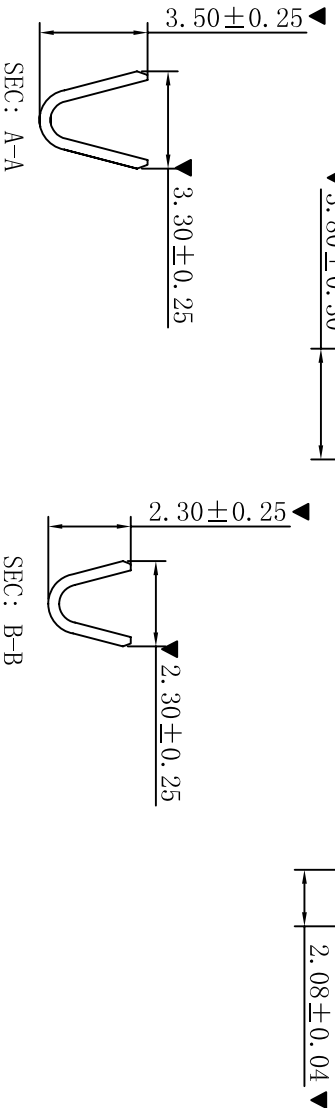


■ SPECIFICATIONS

- Voltage rating: 250V AC, DC
- Current rating: 5A, AC, DC
- Withstanding Voltage: 1500V AC/minute
- Insulation resistance: 1000MΩ min
- Temperature range: -25° C~+85° C
- Contact resistance: 20mΩ max

■ TERMINAL

- Part No.: T5081BT (D)
- Applicable wire: AWG#18-#22
- Material: Brass
- Finish: Tin Plated
- The Dimension Marked “▼” Must Be Recorded



修订版本		2015-11-04		陈雄军		一般公差 GENERAL TOLERANCE:		0±0.30 .0±0.25 .000±0.05	
变更图章格式内容		2013-12-27		陈雄军		ANGLE: ±1°			
新版本		2011-05-24		陈雄军		绘图/DR		陈雄军	
说明		日期		承认		审核/CHECK		胡进	
DESCRIPTION		DATE		APPRO.		核准/APPRO		MR. feng	
1		2		3		4		5	
6		7		8		9		10	

<p>XYDZ® 东莞市祥运连接器有限公司 Dongguan XiangYun Connectors CO., Ltd</p>		<p>投影法 Projection</p>		<p>品名 (PART NAME)</p>		<p>MX5.08mm Male Terminal Connector Series</p>	
<p>单位/Unit</p>		<p>MM</p>		<p>料号 (PART NO)</p>		<p>T5081BT (D)</p>	
<p>比例/Scale</p>		<p>1:1</p>		<p>页码/SHEET</p>		<p>1/1</p>	
<p>大小/SIZE</p>		<p>A4</p>		<p>版本/rev</p>		<p>C</p>	