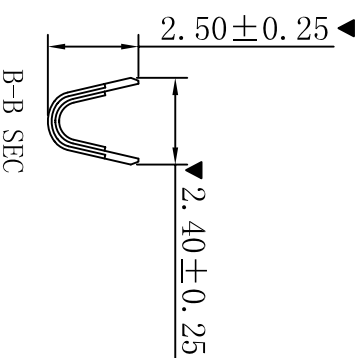
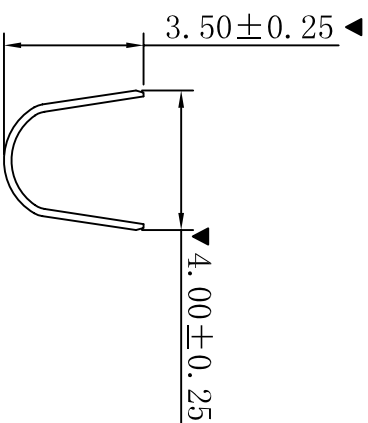
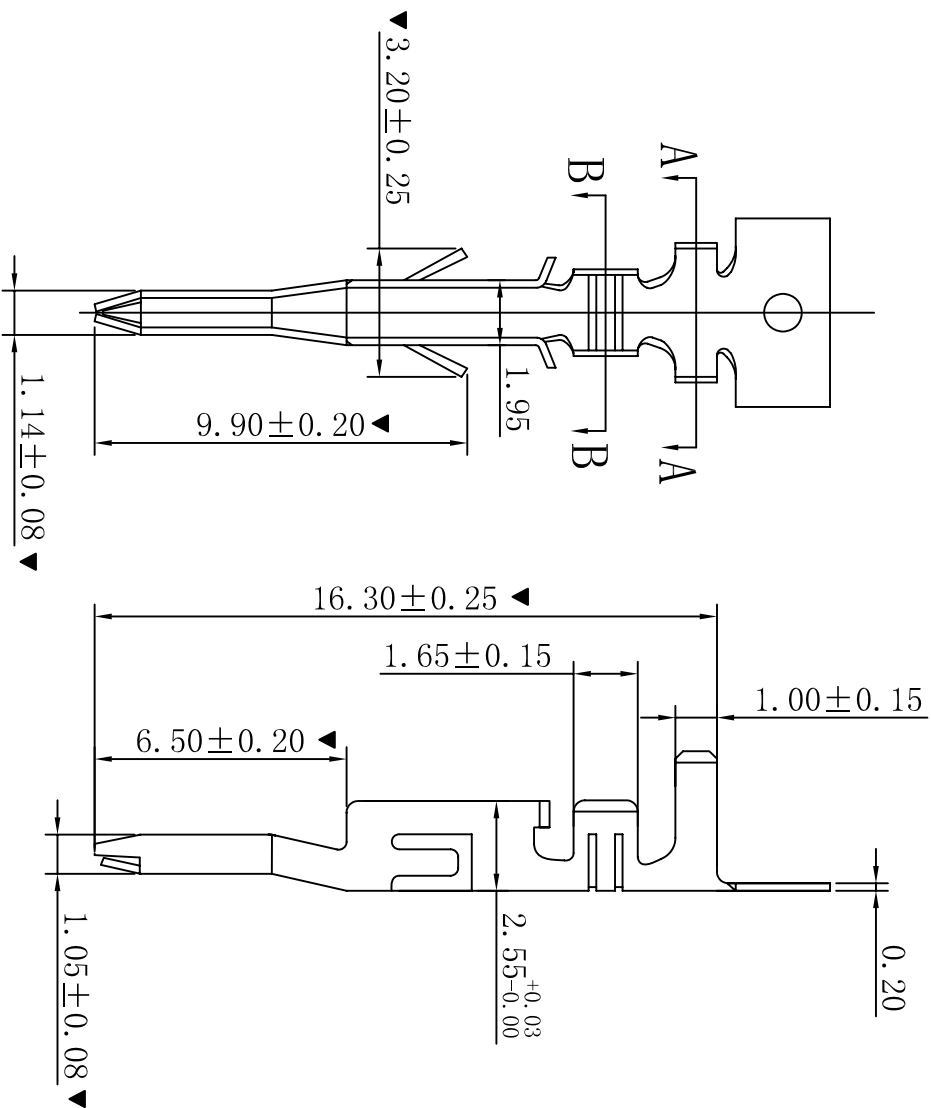


RoHS



■ SPECIFICATIONS

- Voltage rating: 600V AC, DC
- Current rating: 7A, AC, DC
- Withstanding Voltage: 1500V AC/minute
- Insulation resistance: 1000M Ω min
- Temperature range: -25 $^{\circ}$ C~+85 $^{\circ}$ C
- Contact resistance: 20m Ω max

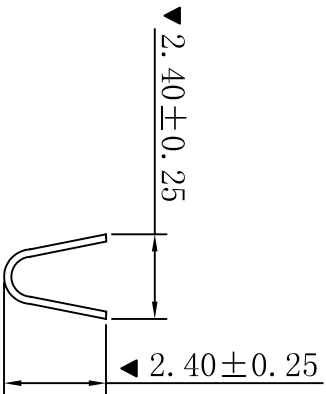
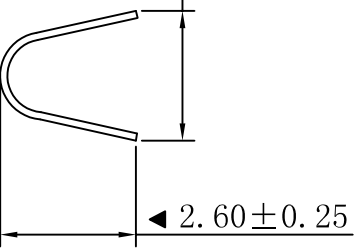
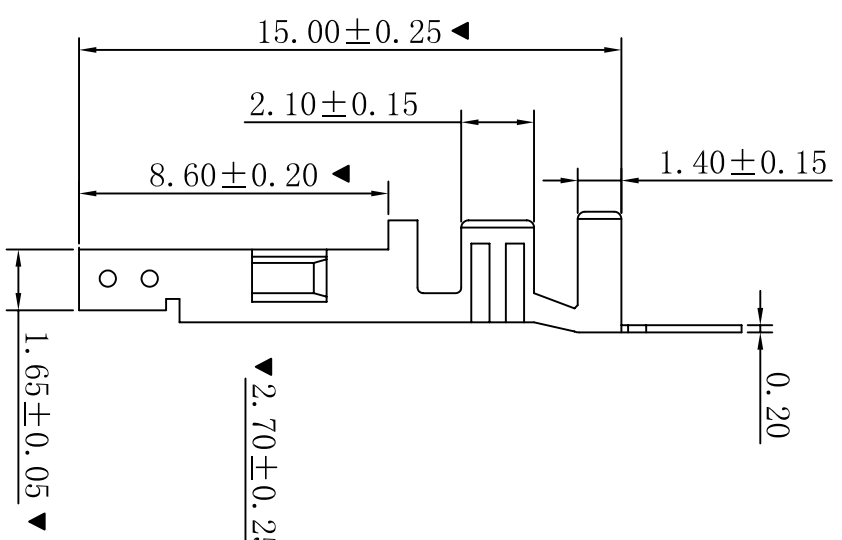
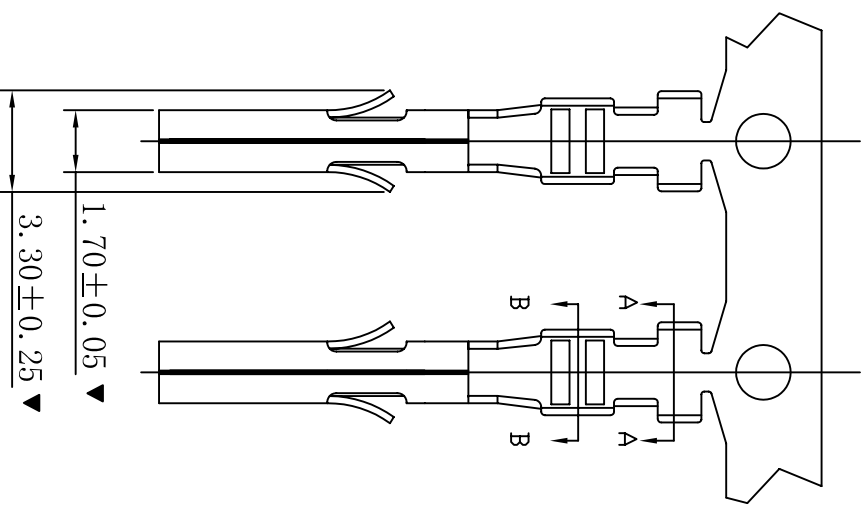
■ TERMINAL

- Part No.: T4201BT
- Applicable wire: AWG#20-#24
- Material: Brass
- Finish: Tin Plated
- The Dimension Marked "▼" Must Be Recorded

G		修订版本		2015-11-04		陈雄军		一般公差 GENERAL TOLERANCE: 0 \pm 0.30 .0 \pm 0.25 .000 \pm 0.05 ANGLE: \pm 1 $^{\circ}$		投影法 Projection 单位 Unit MM		品名 (PART NAME) MX4.20mm Male Terminal Connector Series	
H		变更图章格式内容		2013-12-27		陈雄军		.000 \pm 0.05 ANGLE: \pm 1 $^{\circ}$		大小/SCALE A4		料号 (PART NO) T4201BT	
H		新版本		2011-05-24		陈雄军		.000 \pm 0.05 ANGLE: \pm 1 $^{\circ}$		页码/SHEET 1/1			
H		说明		日期		承认		.000 \pm 0.05 ANGLE: \pm 1 $^{\circ}$		版本/REV C			
1		DESCRIPTION		DATE		APPRO.		.000 \pm 0.05 ANGLE: \pm 1 $^{\circ}$					
1								.000 \pm 0.05 ANGLE: \pm 1 $^{\circ}$					
2								.000 \pm 0.05 ANGLE: \pm 1 $^{\circ}$					
3								.000 \pm 0.05 ANGLE: \pm 1 $^{\circ}$					
4								.000 \pm 0.05 ANGLE: \pm 1 $^{\circ}$					
5								.000 \pm 0.05 ANGLE: \pm 1 $^{\circ}$					
6								.000 \pm 0.05 ANGLE: \pm 1 $^{\circ}$					
7								.000 \pm 0.05 ANGLE: \pm 1 $^{\circ}$					
8								.000 \pm 0.05 ANGLE: \pm 1 $^{\circ}$					
9								.000 \pm 0.05 ANGLE: \pm 1 $^{\circ}$					
10								.000 \pm 0.05 ANGLE: \pm 1 $^{\circ}$					

XYDZ[®] 东莞市祥运连接器有限公司
Dongguan Xiangyun Connectors CO., Ltd

ROHS



■ SPECIFICATIONS

- Voltage rating: 600V AC, DC
- Current rating: 7A, AC, DC
- Withstanding Voltage: 1500V AC/minute
- Insulation resistance: 1000MΩ min
- Temperature range: -25° C~+85° C
- Contact resistance: 20mΩ max

■ TERMINAL

- Part No. : T4202BT
- Applicable wire: AWG#20-#24
- Material: Brass or Phosphor Bronze
- Finish: Tin Plated
- The Dimension Marked “▼” Must Be Recorded

G		修改版本		2015-11-04		陈雄军		一般公差 GENERAL TOLERANCE: 0±0.30 .00±0.25 .000±0.05		投影法 Projection MM		品名 (PART NAME)		MX4.20mm Female Terminal	
C		变更图章格式内容		2013-12-27		陈雄军		ANGLE: ±1°		绘图/DR 陈雄军		(PART NAME)		Connector Series	
B		新版本		2011-05-24		陈雄军		审核/CHECK 胡进		审核/APPRO MR. Feng		单位/Unit 1:1		料号 (PART NO)	
A		说明		日期 DATE.		承认 APPRO.		日期/DATE		日期/DATE		大小/SIZE A4		T4202BT	
H		版本 REV.		DESCRIPTION				2016-03-18		版本/rev C					
1		2		3		4		5		6		7		8	
9		10													

XYDZ® 东莞市祥运连接器有限公司
Dongguan XiangYun Connectors CO., Ltd