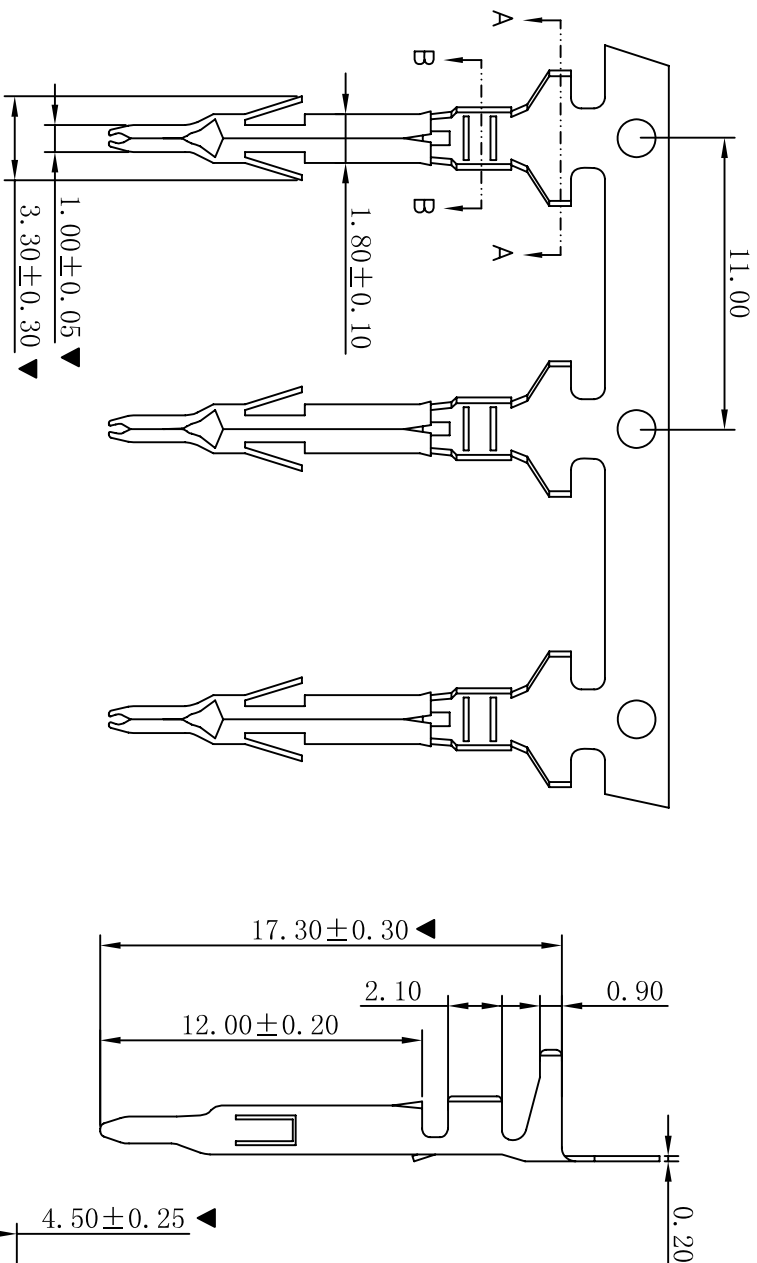


RoHS



SEC: A-A

SEC: B-B

■ SPECIFICATIONS

- Voltage rating: 600V AC, DC
- Current rating: 7A, AC, DC
- Withstanding Voltage: 1500V AC/minute
- Insulation resistance: 1000MΩ min
- Temperature range: -25° C ~ +85° C
- Contact resistance: 20mΩ max

■ TERMINAL

- Part No. : T4141BT
- Applicable wire: AWG#18-#22
- Material: Brass or Phosphor Bronze
- Finish: Tin Plated
- The Dimension Marked "▼" Must Be Recorded

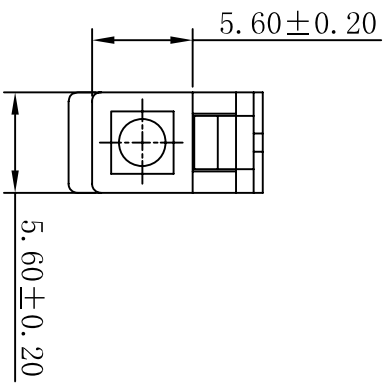
C	修订版本			2015-11-04					
B	变更图章格式内容			2013-12-27					
A	新版本			2011-05-24					
H	说明	DESCRIPTION	日期	DATE	承认	APPRO.			
1	版次	REV.	1						

一般公差	0±0.30
GENERAL TOLERANCE:	.00±0.25
	.000±0.05
ANGLE:	±1°

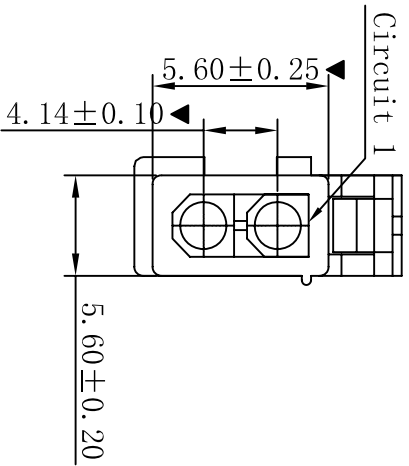
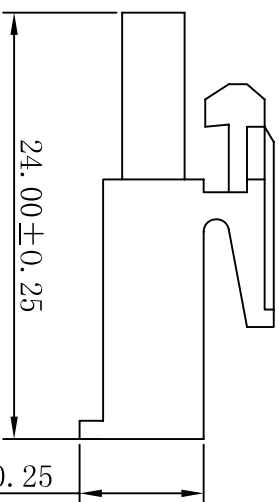
<p>XYDZ® 东莞市祥运连接器有限公司</p> <p>Connectors Dongguan XiangYun Connectors CO., Ltd</p>	
投影法	第一角投影
单位 Unit	MM
比例/Scale	1:1
大小/SIZE	A4
页码/SHEET	1/1
版本/rev	C
品名	AMP4.14mm Male Terminal
(PART NAME)	Connector Series
料号	T4141BT
(PART NO)	

RoHS

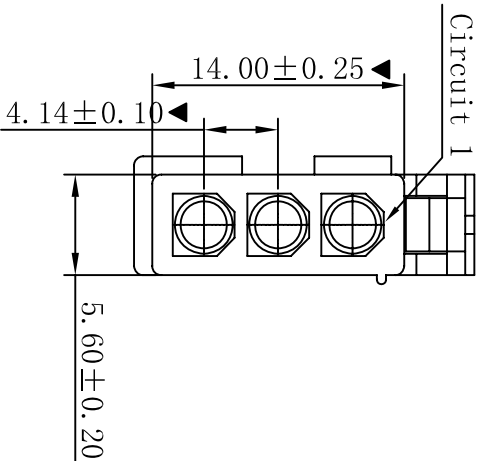
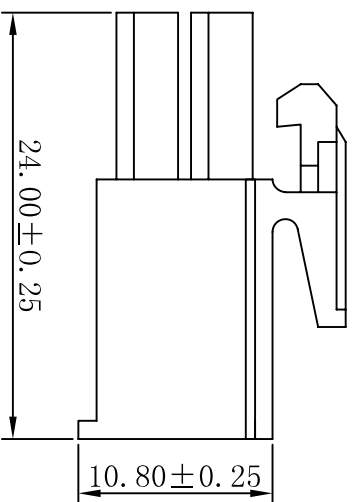
- SPECIFICATIONS
- Voltage rating: 600V AC, DC
  - Current rating: 7A, AC, DC
  - Withstanding Voltage: 1500V AC/minute
  - Insulation resistance: 1000M $\Omega$  min
  - Temperature range: -25 $^{\circ}$ C ~ +85 $^{\circ}$ C
  - Contact resistance: 20m $\Omega$  max
- HOUSING
- Part No.: H4141-1xNP
  - Poles : 01-03P
  - Housing Material: Nylon66 UL94V-2 or UL94V-0
- The Dimension Marked “▲” Must Be Recorded



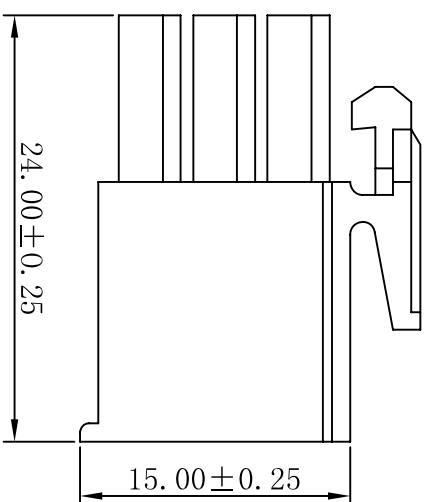
H4141-01P



H4141-02P



H4141-03P

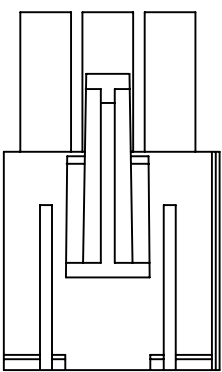


	修订版本	2015-11-04	陈雄军
C	变更图章格式内容	2013-12-27	陈雄军
B	新版本	2011-05-24	陈雄军
A	说明	日期	承认
版次	DESCRIPTION	DATE	APPRO.
REV.			

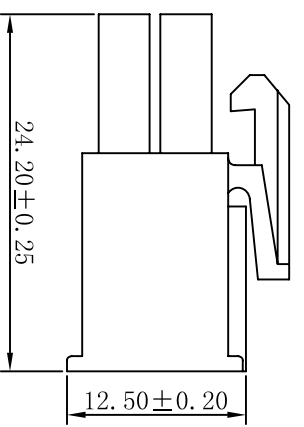
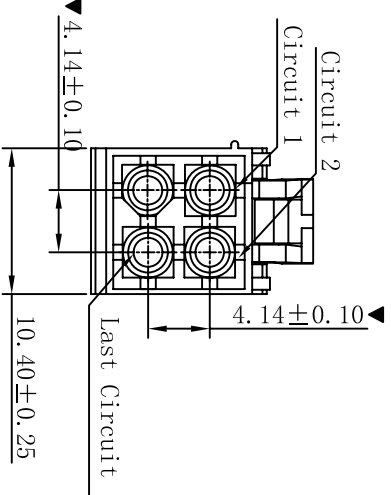
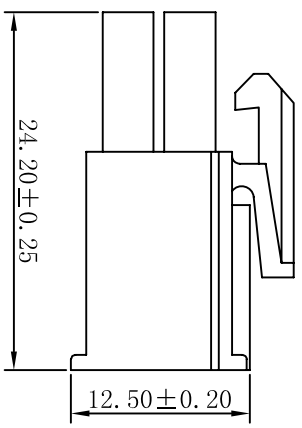
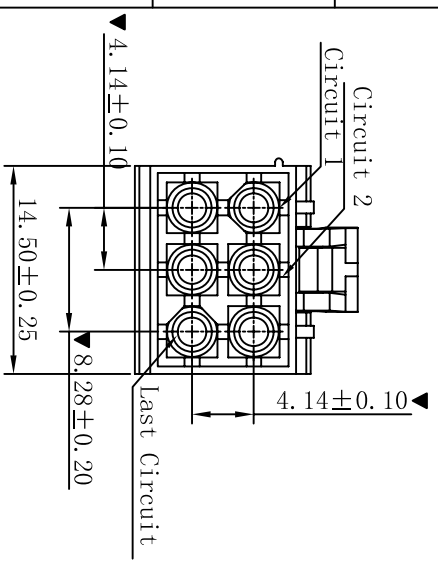
一般公差	0 ± 0.30
GERERAL TOLERANCE:	.00 ± 0.25
	.000 ± 0.05
ANGLE: ± 1 $^{\circ}$	
绘图/DR	陈雄军
审核/CHECK	胡进
批准/APPRO	MR. feng
日期/DATE	2015-11-04

<p>XYDZ<sup>®</sup> 东莞市祥运连接器有限公司</p> <p>Connectors Dongguan Xiangyun Connectors CO., Ltd</p>	
投影法	单位 Unit
比例/Scale	大小/SIZE
页码/SHEET	版本/rev
品名 (PART NAME)	料号 (PART NO)
AMP4.14mm Male Housing Connector Series	H4141-1xNP

RoHS



H4141-2x03P



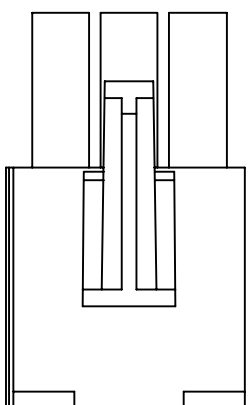
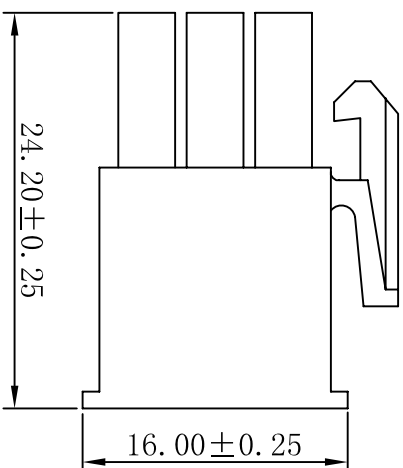
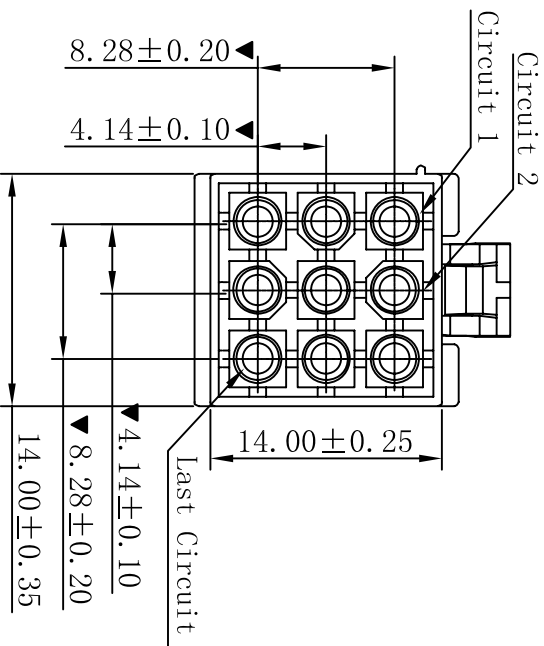
H4141-2x02P

- SPECIFICATIONS
- Voltage rating: 600V AC, DC
  - Current rating: 7A, AC, DC
  - Withstanding Voltage: 1500V AC/minute
  - Insulation resistance: 1000MΩ min
  - Temperature range: -25°C ~ +85°C
  - Contact resistance: 20mΩ max
- HOUSING
- Part No.: H4141-2xNP
  - Poles : 04-06P
  - Housing Material: Nylon66 UL94V-2 or UL94V-0
- The Dimension Marked “▼” Must Be Recorded

修订版本		2015-11-04		陈雄军		一般公差 GENERAL TOLERANCE:		0±0.30 .0±0.25 .00±0.20 .000±0.05		投影法 Projection		品名 (PART NAME)		AMP4.14mm Male Housing	
变更图章格式内容		2013-12-27		陈雄军		ANGLE: ±1°		.00±0.25		单位 Unit		AMPD4.14mm Male Housing		Connector Series	
新版本		2011-05-24		陈雄军		.000±0.05		.00±0.20		比例/Scale		料号 (PART NO)		H4141-2xNP	
说明		日期		承认		.00±0.25		.000±0.05		大小/SIZE		H4141-2xNP			
DESCRIPTION		DATE		APPRO.		.000±0.05		.00±0.20		页码/SHEET					
1		2		3		4		5		版本/rev		C		10	

**XYDZ® 东莞市祥运连接器有限公司**  
Dongguan Xiangyun Connectors CO., Ltd

RoHS



- SPECIFICATIONS
- Voltage rating: 600V AC, DC
  - Current rating: 7A, AC, DC
  - Withstanding Voltage: 1500V AC/minute
  - Insulation resistance: 1000MΩ min
  - Temperature range: -25°C~+85°C
  - Contact resistance: 20mΩ max

■ HOUSING

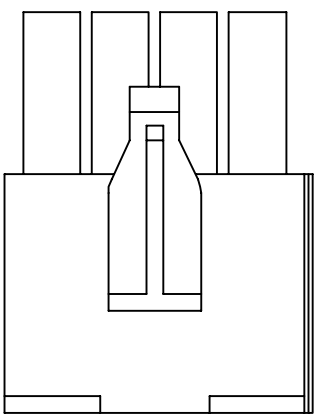
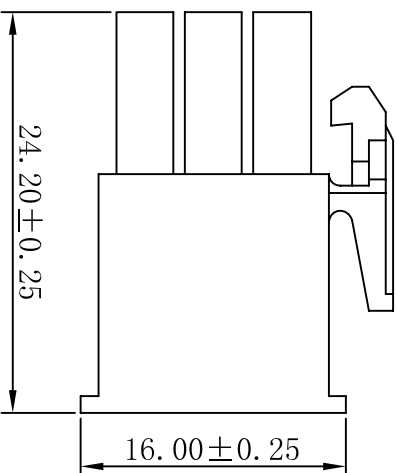
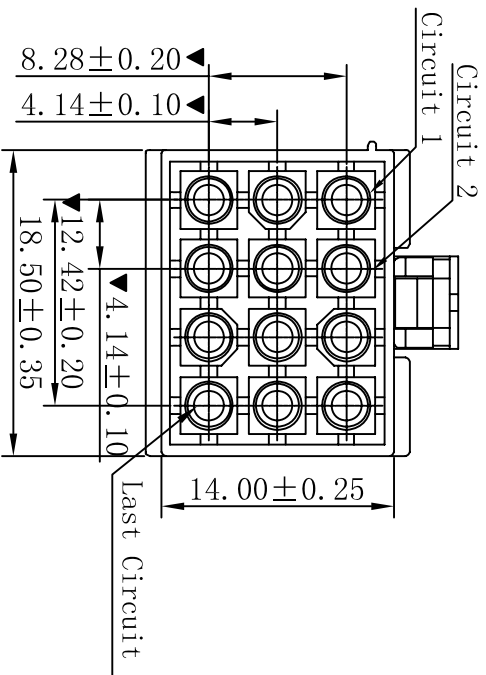
- Part No.: H4141-3x03P
- Poles : 09P
- Housing Material: Nylon66 UL94V-2 or UL94V-0
- The Dimension Marked “▼” Must Be Recorded

C	修订版本	2015-11-04	陈雄军						
B	变更图章格式内容	2013-12-27	陈雄军						
A	新版本	2011-05-24	陈雄军						
H	说明	日期	承认						
	版次	REV.							
	1								
	2								
	3								
	4								
	5								
	6								
	7								
	8								
	9								
	10								

一般公差 GENERAL TOLERANCE:	0±0.30 .0±0.25 .000±0.05
绘图/DR	陈雄军
审核/CHECK	胡进
批准/APPRO	MR. feng
日期/DATE	2015-11-04

<p>XYDZ® 东莞市祥运连接器有限公司 Dongguan XiangYun Connectors CO., Ltd</p>	
投影法 Projection	MM
单位/Unit	MM
比例/Scale	1:1
大小/SIZE	A4
页码/SHEET	1/1
版本/Rev	C
品名 (PART NAME)	AMP4.14mm Male Housing Connector Series
料号 (PART NO)	H4141-3x03P

RoHS



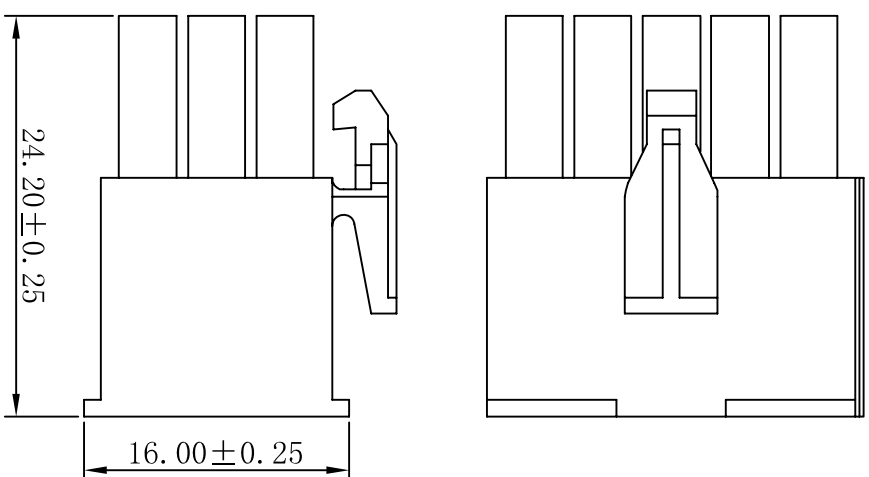
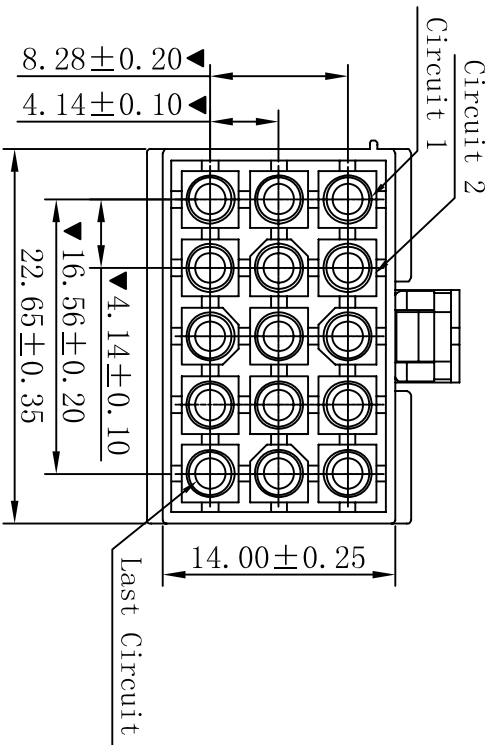
- SPECIFICATIONS
- Voltage rating: 600V AC, DC
  - Current rating: 7A, AC, DC
  - Withstanding Voltage: 1500V AC/minute
  - Insulation resistance: 1000M $\Omega$  min
  - Temperature range: -25 $^{\circ}$ C~+85 $^{\circ}$ C
  - Contact resistance: 20m $\Omega$  max

- HOUSING
- Part No.: H4141-3x04P
  - Poles : 12P
  - Housing Material: Nylon66 UL94V-2 or UL94V-0
  - The Dimension Marked “▼” Must Be Recorded

		一般公差 GENERAL TOLERANCE:		0 $\pm$ 0.30 .0 $\pm$ 0.25 .00 $\pm$ 0.20 .000 $\pm$ 0.05	投影法 Projection		XYDZ <sup>®</sup> 东莞市祥运连接器有限公司 Connectors Dongguan XiangYun Connectors CO., Ltd		
		ANGLE: $\pm$ 1 $^{\circ}$		绘图/DR 陈雄军		单位 Unit MM		品名 AMP4.14mm Male Housing	
				审核/CHECK 胡进		比例/Scale 1:1		(PART NAME) AMP4.14mm Male Connector Series	
		修订版本 2015-11-04		陈雄军		大小/SIZE A4		料号 H4141-3x04P	
		变更图章格式内容 2013-12-27		陈雄军		页码/SHEET 1/1			
		新版本 2011-05-24		陈雄军		版本/Rev C			
A		说明 DESCRIPTION		日期 DATE		承认 APPRO.			
H		版次 REV.		1		3		4	

1 2 3 4 5 6 7 8 9 10

RoHS



■ SPECIFICATIONS

- Voltage rating: 600V AC, DC
- Current rating: 7A, AC, DC
- Withstanding Voltage: 1500V AC/minute
- Insulation resistance: 1000M $\Omega$  min
- Temperature range: -25 $^{\circ}$ C +85 $^{\circ}$ C
- Contact resistance: 20m $\Omega$  max

■ HOUSING

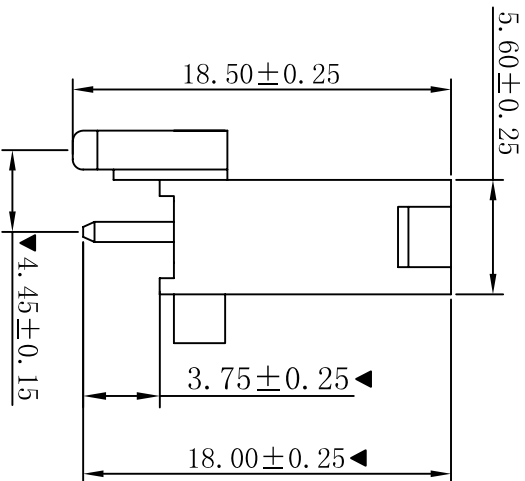
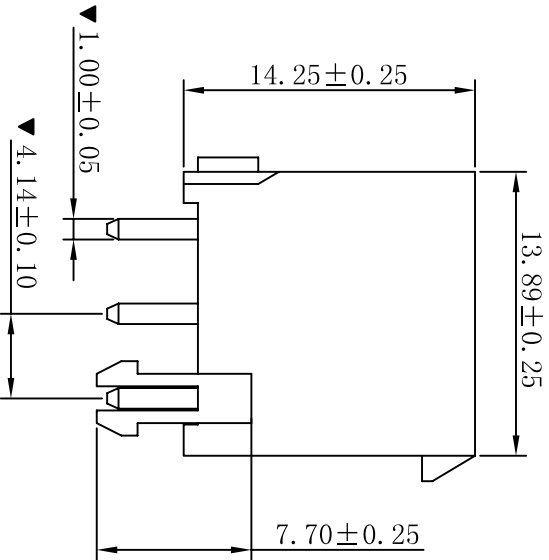
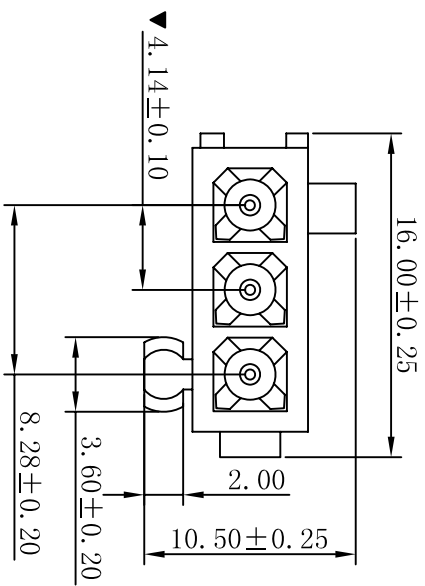
- Part No. : H4141-3x05P
- Poles : 15P
- Housing Material: Nylon66 UL94V-2 or UL94V-0
- The Dimension Marked “▼” Must Be Recorded

C	修订版本	2015-11-04	陈雄军						
B	变更图章格式内容	2013-12-27	陈雄军						
A	新版本	2011-05-24	陈雄军						
H	版次 REV.	说明 DESCRIPTION	日期 DATE	承认 APPRO.					
1									
2									
3									
4									
5									
6									
7									
8									
9									
10									

一般公差 GENERAL TOLERANCE:	0 $\pm$ 0.30 .0 $\pm$ 0.25 .00 $\pm$ 0.20 .000 $\pm$ 0.05
ANGLE: $\pm$ 1 $^{\circ}$	

XYDZ <sup>®</sup> 东莞市祥运连接器有限公司		Dongguan XiangYun Connectors CO., Ltd	
Connectors		Projection	
绘图/DR	陈雄军	单位 Unit	MM
审核/CHECK	胡进	比例/Scale	1:1
核准/APPRO	MR. feng	大小/SIZE	A4
日期/DATE	2015-11-04	页码/SHEET	1/1
		版本/rev	C
品名 (PART NAME)		AMP4.14mm Male Housing Connector Series	
料号 (PART NO)		H4141-3x05P	

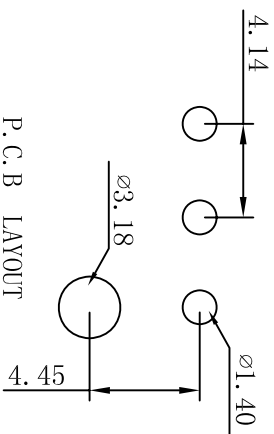
RoHS



- SPECIFICATIONS
- Voltage rating: 600V AC, DC
  - Current rating: 7A, AC, DC
  - Withstanding Voltage: 1500V AC/minute
  - Insulation resistance: 1000MΩ min
  - Temperature range: -25° C~+85° C
  - Contact resistance: 20mΩ max

■ WAFER

- Part No.: W4141V-1x03P
- Housing Material: Nylon66 UL94V-0
- Pin Material: Brass
- Contact Area Plating: Tin-Plated
- The Dimension Marked "▼" Must Be Recorded

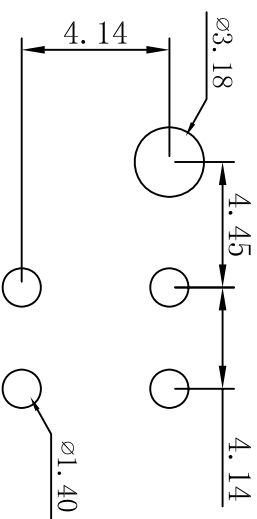
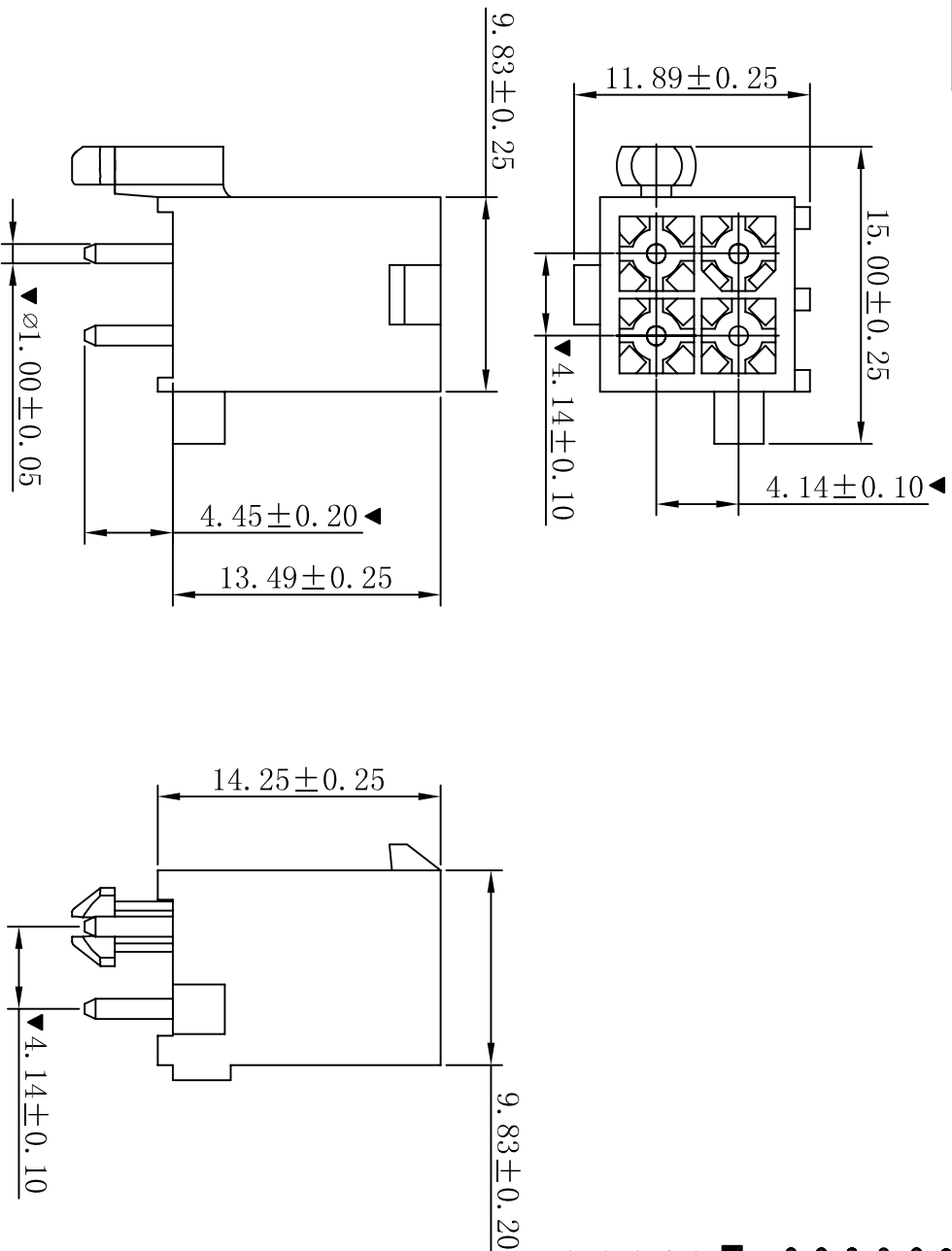


P.C.B LAYOUT

修订版本		2015-11-04	陈雄军	一般公差 GENERAL TOLERANCE:		0±0.30 .0±0.25 .00±0.20 .000±0.05	投影法 Projection		品名 (PART NAME)		AMP4.14mm 180° Wafer Connector Series
变更图章格式内容		2013-12-27	陈雄军	绘图/DR		陈雄军	单位 Unit		料号 (PART NO)		W4141V-1x03P
新版本		2011-05-24	陈雄军	审核/CHECK		胡进	比例/Scale		大小/SIZE		A4
说明 DESCRIPTION		日期 DATE	承认 APPRO.	批准/APPRO		MR. feng	页码/SHEET		版本/rev		C
版次 REV.		1	2	3		4	5		6		7

**XYDZ® 东莞市祥运连接器有限公司**  
Dongguan Xiangyun Connectors CO., Ltd

RoHS



P. C. B LAYOUT

- SPECIFICATIONS
- Voltage rating: 600V AC, DC
- Current rating: 7A, AC, DC
- Withstanding Voltage: 1500V AC/minute
- Insulation resistance: 1000MΩ min
- Temperature range: -25° C~+85° C
- Contact resistance: 20mΩ max
- WAFER
- Part No. : W4141V-2x02P
- Housing Material: Nylon66 UL94V-0
- Pin Material: Brass
- Contact Area Plating: Tin-Plated
- The Dimension Marked "▼" Must Be Recorded

1	2	3	4	5	6	7	8	9	10
修订版本 变更图章格式内容 新版本 说明 DESCRIPTION					一般公差 GENERAL TOLERANCE: 0±0.30 .0±0.25 .00±0.20 .000±0.05 ANGLE: ±1°	绘图/DR 陈雄军 审核/CHECK 胡进 批准/APPRO MR. feng	投影法 Projection 单位 Unit MM 比例/Scale 1:1 大小/SIZE A4 页码/SHEET 1/1 版本/rev C	品名 (PART NAME) AMP4.14mm 180° Wafer Connector Series	料号 (PART NO) W4141V-2x02P
A	C	2015-11-04	陈雄军	日期 DATE	2015-12-12	2011-05-24	陈雄军	承认 APPRO.	

1	2	3	4	5	6	7	8	9	10
修订版本 变更图章格式内容 新版本 说明 DESCRIPTION					一般公差 GENERAL TOLERANCE: 0±0.30 .0±0.25 .00±0.20 .000±0.05 ANGLE: ±1°	绘图/DR 陈雄军 审核/CHECK 胡进 批准/APPRO MR. feng	投影法 Projection 单位 Unit MM 比例/Scale 1:1 大小/SIZE A4 页码/SHEET 1/1 版本/rev C	品名 (PART NAME) AMP4.14mm 180° Wafer Connector Series	料号 (PART NO) W4141V-2x02P
A	C	2015-11-04	陈雄军	日期 DATE	2015-12-12	2011-05-24	陈雄军	承认 APPRO.	



