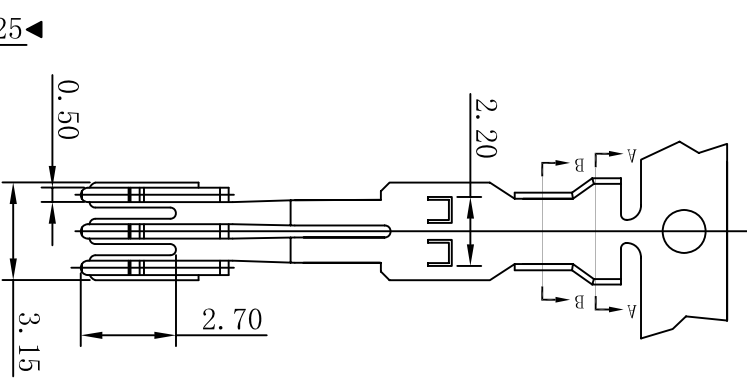
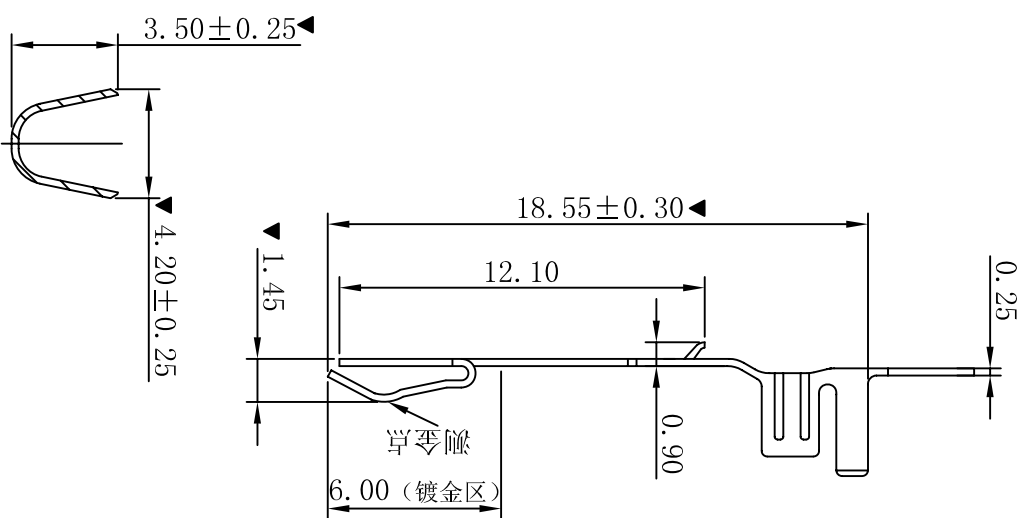
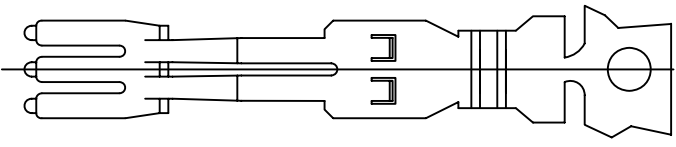


RoHS



SEC: A-A

SEC: B-B

- SPECIFICATIONS**
- Voltage rating: 250V AC, DC
  - Current rating: 7A, AC, DC
  - Withstanding Voltage: 1500V AC/minute
  - Insulation resistance: 1000MΩ min
  - Temperature range: -25° C~+85° C
  - Contact resistance: 20mΩ max
- TERMINAL**
- Part No. : T3810PG
  - Applicable wire: AWG#18-#22
  - Material: Phosphor Bronze
  - Finish: Gold-flash
  - The Dimension Marked "▼" Must Be Recorded

**XYDZ® 东莞市祥运连接器有限公司**  
 Dongguan XiangYun Connectors CO., Ltd

一般公差 GENERAL TOLERANCE:	0±0.30 .0±0.25 .00±0.20 .000±0.05
ANGLE: ±1°	

Connectors

投影法 Projection	第一角法
单位 Unit	MM
比例/Scale	1:1
大小/SIZE	A4
页码/SHEET	1/1
版本/Rev	C

品名 (PART NAME) SAT1A1.27mm 15P Terminal Connector Series

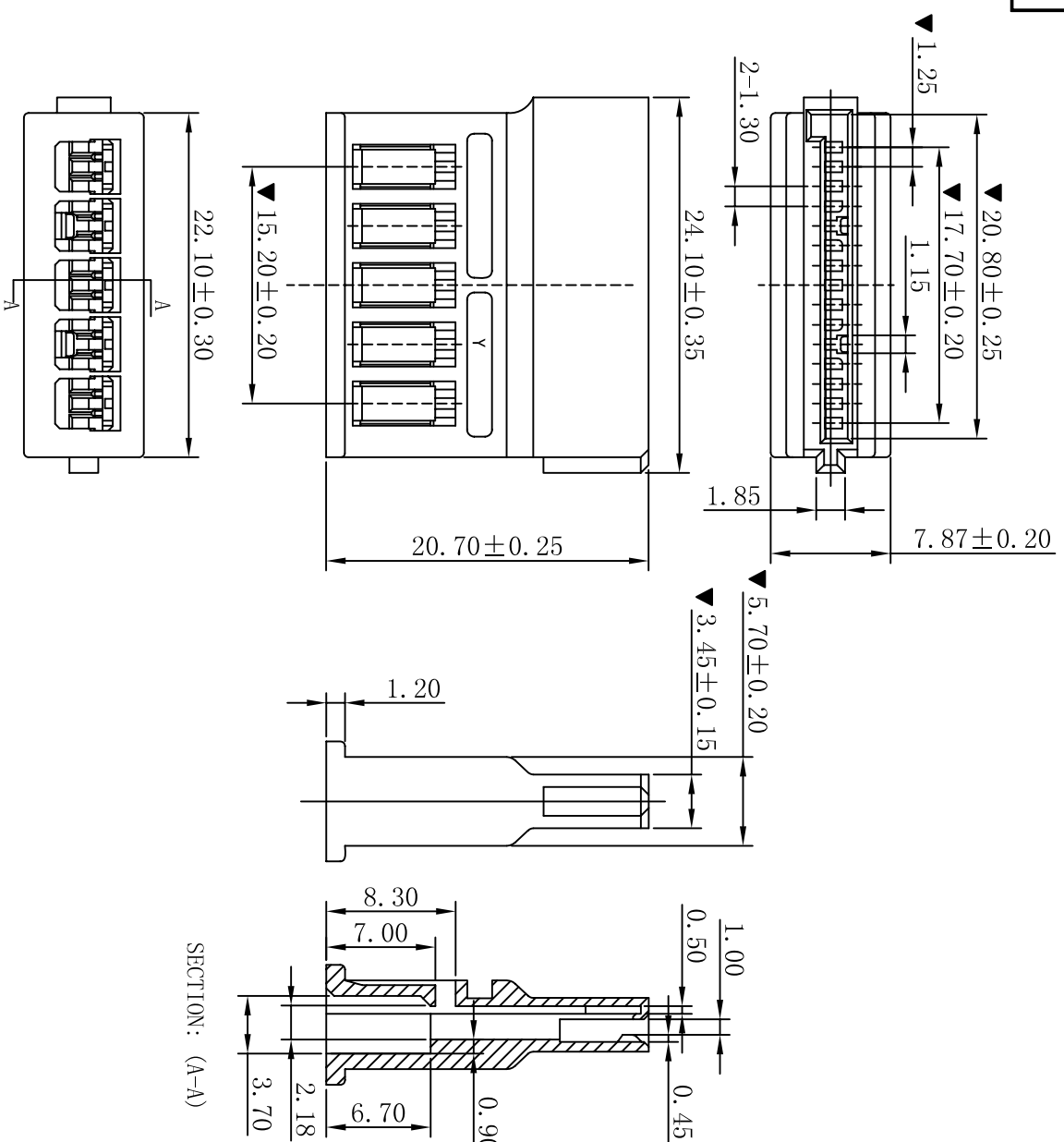
料号 (PART NO) T3810PG

修订版本	2015-11-04	陈雄军	日期	2015-11-04	承认
变更图章格式内容	2013-12-27	陈雄军	日期	2013-12-27	承认
新版本	2011-05-24	陈雄军	日期	2011-05-24	承认
说明	DESCRIPTION				

绘图/DR	陈雄军
审核/CHECK	胡进
核准/APPRO	MR. feng
日期/DATE	2015-11-04

1 2 3 4 5 6 7 8 9 10

RoHS



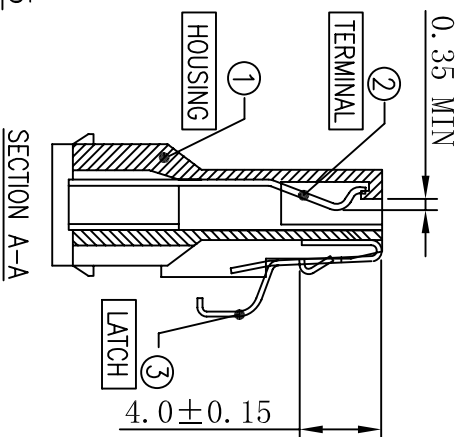
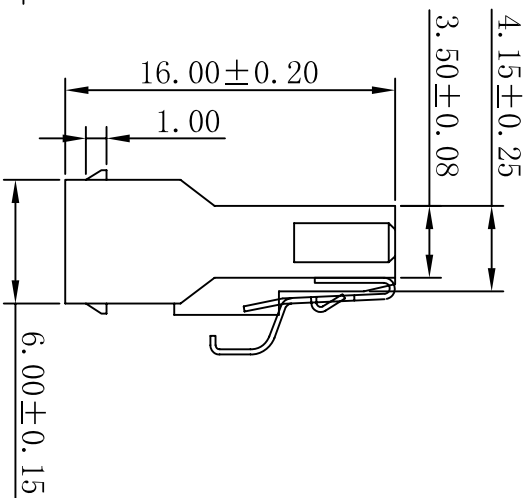
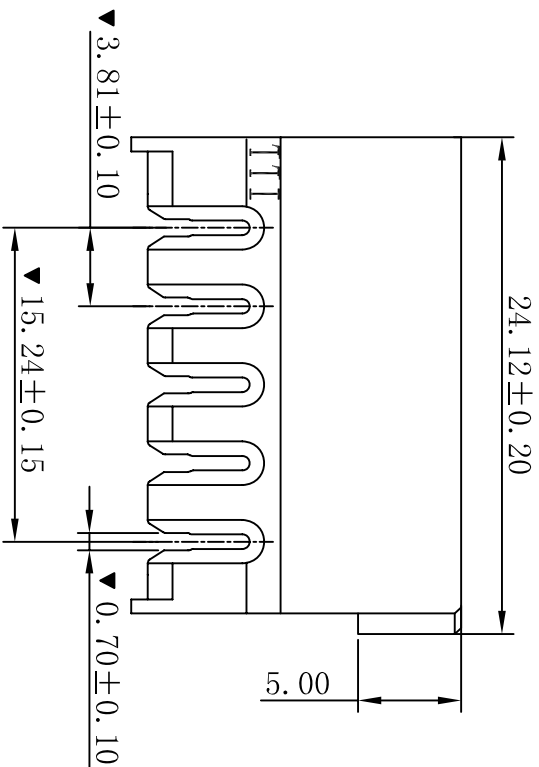
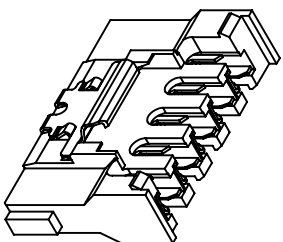
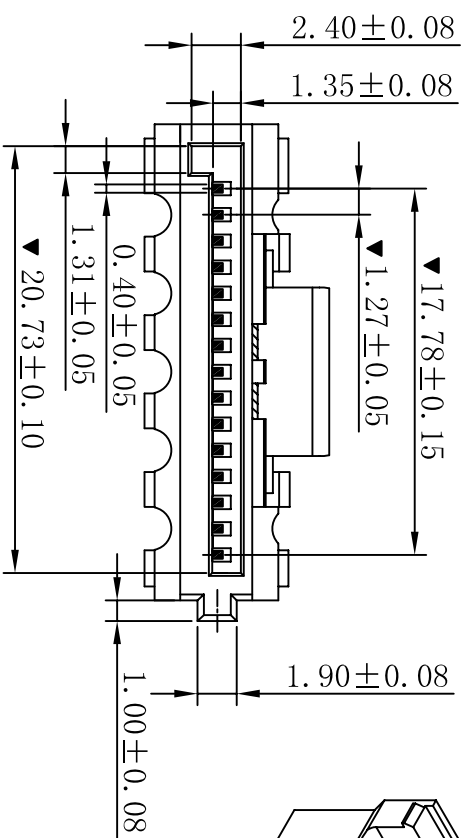
- SPECIFICATIONS
- Voltage rating: 30V AC, DC
  - Current rating: 1.5A, AC, DC
  - Withstanding Voltage: 500V AC/minute
  - Insulation resistance: 1000M $\Omega$  min
  - Temperature range: -25 $^{\circ}$ C~+85 $^{\circ}$ C
  - Contact resistance: 20m $\Omega$  max
- HOUSING
- Part No.: H3810-15P
  - Housing Material: PBT UL94V-0 Black
  - The Dimension Marked "▼" Must Be Recorded

SECTION: (A-A)

G		H	
A		B	
B		C	
C		D	
D		E	
E		F	
F		G	
G		H	
H		I	
I		10	
10		11	
11		12	
12		13	
13		14	
14		15	
15		16	
16		17	
17		18	
18		19	
19		20	
20		21	
21		22	
22		23	
23		24	
24		25	
25		26	
26		27	
27		28	
28		29	
29		30	
30		31	
31		32	
32		33	
33		34	
34		35	
35		36	
36		37	
37		38	
38		39	
39		40	
40		41	
41		42	
42		43	
43		44	
44		45	
45		46	
46		47	
47		48	
48		49	
49		50	
50		51	
51		52	
52		53	
53		54	
54		55	
55		56	
56		57	
57		58	
58		59	
59		60	
60		61	
61		62	
62		63	
63		64	
64		65	
65		66	
66		67	
67		68	
68		69	
69		70	
70		71	
71		72	
72		73	
73		74	
74		75	
75		76	
76		77	
77		78	
78		79	
79		80	
80		81	
81		82	
82		83	
83		84	
84		85	
85		86	
86		87	
87		88	
88		89	
89		90	
90		91	
91		92	
92		93	
93		94	
94		95	
95		96	
96		97	
97		98	
98		99	
99		100	
100		101	
101		102	
102		103	
103		104	
104		105	
105		106	
106		107	
107		108	
108		109	
109		110	
110		111	
111		112	
112		113	
113		114	
114		115	
115		116	
116		117	
117		118	
118		119	
119		120	
120		121	
121		122	
122		123	
123		124	
124		125	
125		126	
126		127	
127		128	
128		129	
129		130	
130		131	
131		132	
132		133	
133		134	
134		135	
135		136	
136		137	
137		138	
138		139	
139		140	
140		141	
141		142	
142		143	
143		144	
144		145	
145		146	
146		147	
147		148	
148		149	
149		150	
150		151	
151		152	
152		153	
153		154	
154		155	
155		156	
156		157	
157		158	
158		159	
159		160	
160		161	
161		162	
162		163	
163		164	
164		165	
165		166	
166		167	
167		168	
168		169	
169		170	
170		171	
171		172	
172		173	
173		174	
174		175	
175		176	
176		177	
177		178	
178		179	
179		180	
180		181	
181		182	
182		183	
183		184	
184		185	
185		186	
186		187	
187		188	
188		189	
189		190	
190		191	
191		192	
192		193	
193		194	
194		195	
195		196	
196		197	
197		198	
198		199	
199		200	
200		201	
201		202	
202		203	
203		204	
204		205	
205		206	
206		207	
207		208	
208		209	
209		210	
210		211	
211		212	
212		213	
213		214	
214		215	
215		216	
216		217	
217		218	
218		219	
219		220	
220		221	
221		222	
222		223	
223		224	
224		225	
225		226	
226		227	
227		228	
228		229	
229		230	
230		231	
231		232	
232		233	
233		234	
234		235	
235		236	
236		237	
237		238	
238		239	
239		240	
240		241	
241		242	
242		243	
243		244	
244		245	
245		246	
246		247	
247		248	
248		249	
249		250	
250		251	
251		252	
252		253	
253		254	
254		255	
255		256	
256		257	
257		258	
258		259	
259		260	
260		261	
261		262	
262		263	
263		264	
264		265	
265		266	
266		267	
267		268	
268		269	
269		270	
270		271	
271		272	
272		273	
273		274	
274		275	
275		276	
276		277	
277		278	
278		279	
279		280	
280		281	
281		282	
282		283	
283		284	
284		285	
285		286	
286		287	
287		288	
288		289	
289		290	
290		291	
291		292	
292		293	
293		294	
294		295	
295		296	
296		297	
297		298	
298		299	
299		300	
300		301	
301		302	
302		303	
303		304	
304		305	
305		306	
306		307	
307		308	
308		309	
309		310	
310		311	
311		312	
312		313	
313		314	
314		315	
315		316	
316		317	
317		318	
318		319	
319		320	
320		321	
321		322	
322		323	
323		324	
324		325	
325		326	
326		327	
327		328	
328		329	
329		330	
330		331	
331		332	
332		333	
333		334	
334		335	
335		336	
336		337	
337		338	
338		339	
339		340	
340		341	
341		342	
342		343	
343		344	
344		345	
345		346	
346		347	
347		348	
348		349	
349		350	
350		351	
351		352	
352		353	
353		354	
354		355	
355		356	
356		357	
357		358	
358		359	
359		360	
360		361	
361		362	
362		363	
363		364	
364		365	
365		366	
366		367	
367		368	
368		369	
369		370	
370		371	
371		372	
372		373	
373		374	
374		375	
375		376	
376		377	
377		378	
378		379	
379		380	
380		381	



RoHS



■ SPECIFICATIONS

- Voltage rating: 30V AC, DC
- Current rating: 1.5A, AC, DC
- Withstanding Voltage: 500V AC/minute
- Insulation resistance: 1000MΩ min
- Temperature range: -25° C~+85° C
- Contact resistance: 20mΩ max

■ HOUSING

- Part No.: W3810-15P-16#
- Housing Material: PBT UL94V-0 Black
- Ter Material: Phosphor Bronze
- Applicable wire: AWG#16
- Contact Area Plating: Gold-flash/Tin-plated
- The Dimension Marked "▼" Must Be Recorded

修订版本		2015-11-04		陈雄军		一般公差		0±0.30		投影法		品名		SATA1.27mm 15P 弹片刺破式					
变更图章格式内容		2013-12-27		陈雄军		GENERAL TOLERANCE:		.00±0.25		第一角		(PART NAME)		Connector Series					
新版本		2011-05-24		陈雄军		ANGLE: ±1°		.000±0.05		单位 Unit		料号		W3810-15P-16#					
说明		日期		承认		绘图/DR		陈雄军		比例/Scale		大小/SIZE		1/1					
DESCRIPTION		DATE		APPRO.		审核/CHECK		胡进		核准/APPRO		页码/SHEET		1/1					
1		2		3		4		5		6		7		8		9		10	

XYDZ® 东莞市祥运连接器有限公司  
Dongguan Xiangyun Connectors CO., Ltd