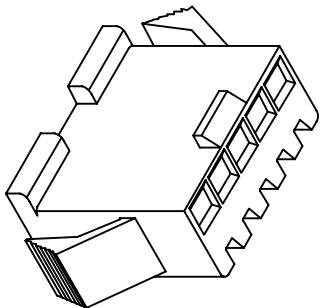
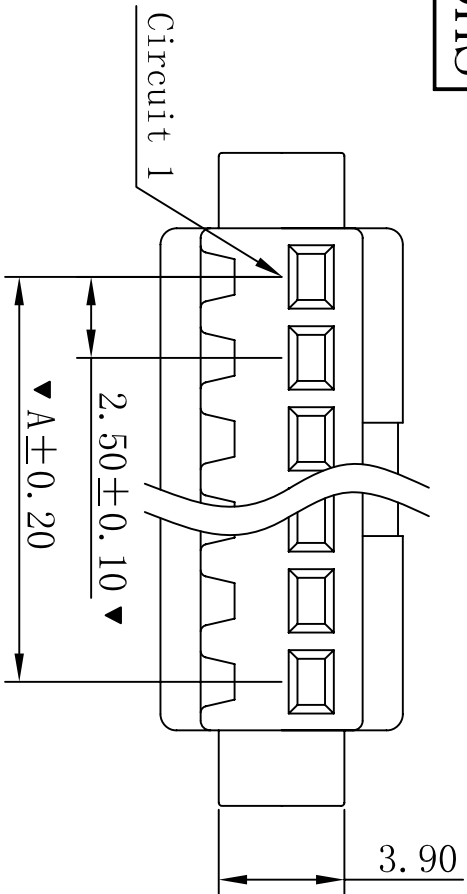
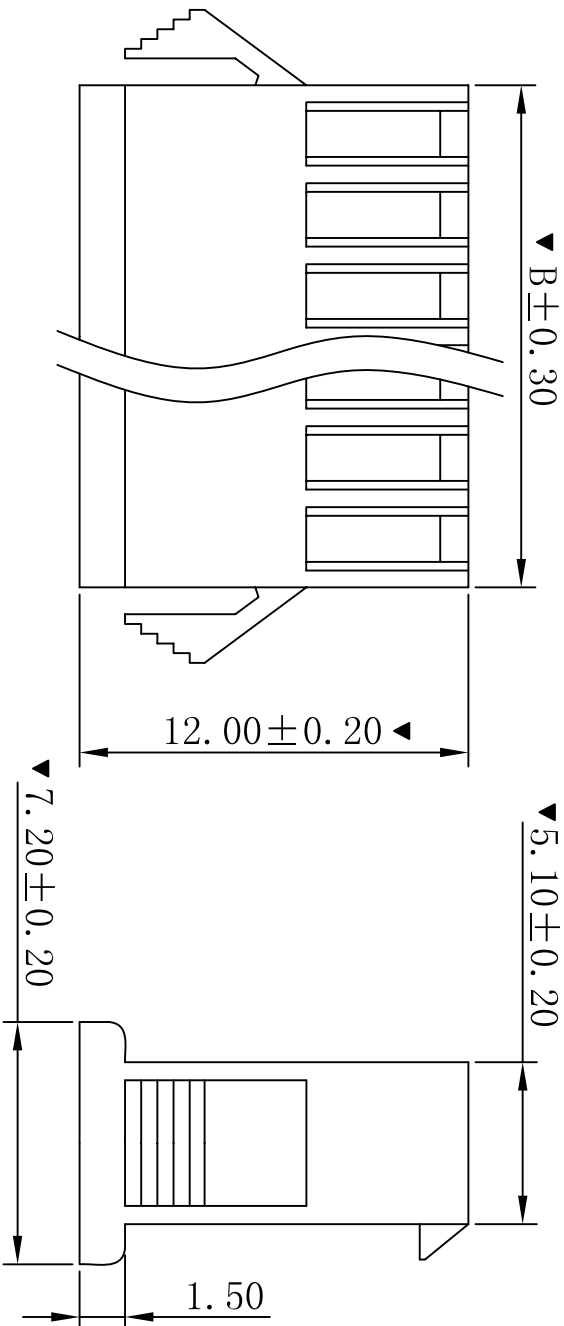


RoHS



- SPECIFICATIONS**
- Voltage rating: 250V AC, DC
  - Current rating: 3A, AC, DC
  - Withstanding Voltage: 1000V AC/minute
  - Insulation resistance: 500MΩ min
  - Temperature range: -25° C~+85° C
  - Contact resistance: 20mΩ max
- HOUSING**
- Part No. : H2511-NP(Y)
  - Poles : 02-12P
  - Housing Material : Nylon66 UL94V-2 Black
  - The Dimension Marked “▼” Must Be Recorded



PART NO.	Dimensions (mm)	
	A	B
02	2.50	5.70
03	5.00	8.20
04	7.50	10.70
05	10.00	13.20
06	12.50	15.70
07	15.00	18.20
08	17.50	20.70
09	20.00	23.20
10	22.50	25.70
11	25.00	28.20
12	27.50	30.70

C	修订版本	2015-11-04	陈雄军
B	变更图章格式内容	2013-12-27	陈雄军
A	新版本	2011-05-24	陈雄军
H	版次 REV.	说明 DESCRIPTION	日期 DATE
1			承认 APPRO.

一般公差 GENERAL TOLERANCE:		0±0.30 .0±0.25 .00±0.20 .000±0.05
绘图/DR	陈雄军	ANGLE: ±1°
审核/CHECK	胡进	
核准/APPRO	MR. feng	
日期/DATE	2016-09-21	

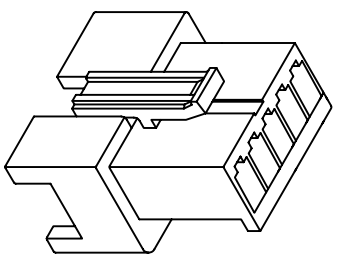
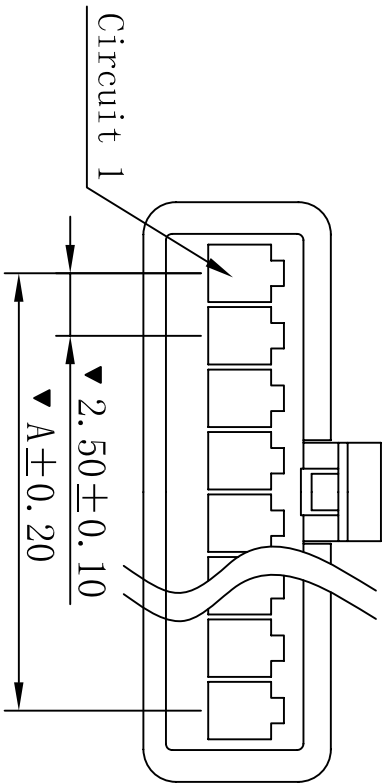
**XYDZ® 东莞市祥运连接器有限公司**  
Dongguan XiangYun Connectors CO., Ltd

投影法  
Projection  
单位 Unit  
MM

品名  
(PART NAME)  
SW2.50mm Male Housing  
Connector Series

料号  
(PART NO)  
H2511-NP(Y)

RoHS

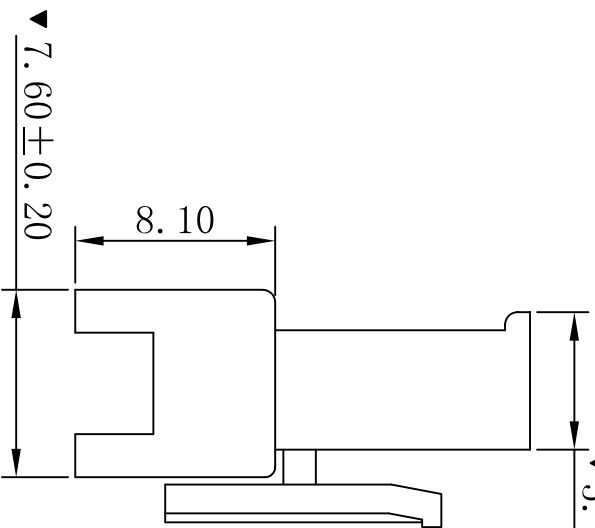
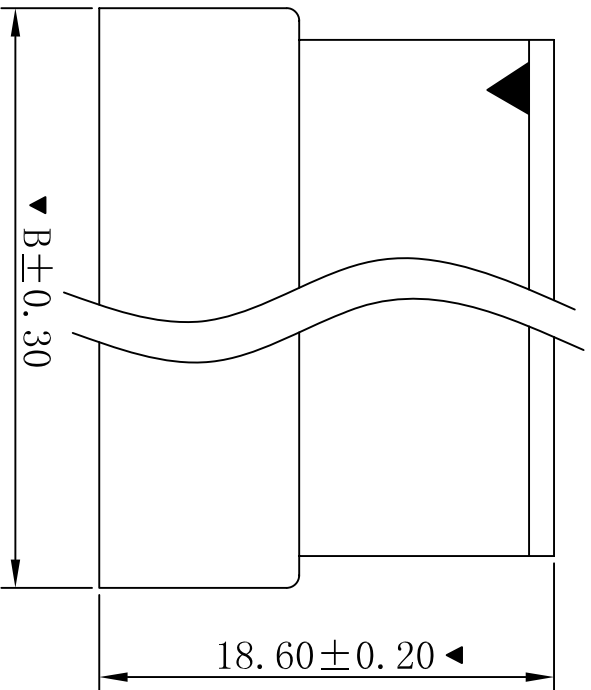


■ SPECIFICATIONS

- Voltage rating: 250V AC, DC
- Current rating: 3A, AC, DC
- Withstanding Voltage: 1000V AC/minute
- Insulation resistance: 500MΩ min
- Temperature range: -25° C~+85° C
- Contact resistance: 20mΩ max

■ HOUSING

- Part No. : H2512-NP
- Poles : 02-12P
- Housing Material: Nylon66 UL94V-2 Black
- The Dimension Marked "▼" Must Be Recorded



PART NO.	Dimensions (mm)	
	A	B
02	2.50	8.20
03	5.00	10.70
04	7.50	13.20
05	10.00	15.70
06	12.50	18.20
07	15.00	20.70
08	17.50	23.20
09	20.00	25.70
10	22.50	28.20
11	25.00	30.70
12	27.50	33.20

修订版本		2015-11-04	陈雄军
变更图章格式内容		2013-12-27	陈雄军
新版本		2011-05-24	陈雄军
说明		日期	承认
DESCRIPTION		DATE	APPRO.
版次			
REV.			

一般公差		0±0.30
GENERAL TOLERANCE:		.00±0.25
		.000±0.20
		.000±0.05
ANGLE: ±1°		
绘图/DR	陈雄军	
审核/CHECK	胡进	
批准/APPRO	MR. feng	
日期/DATE	2015-11-04	

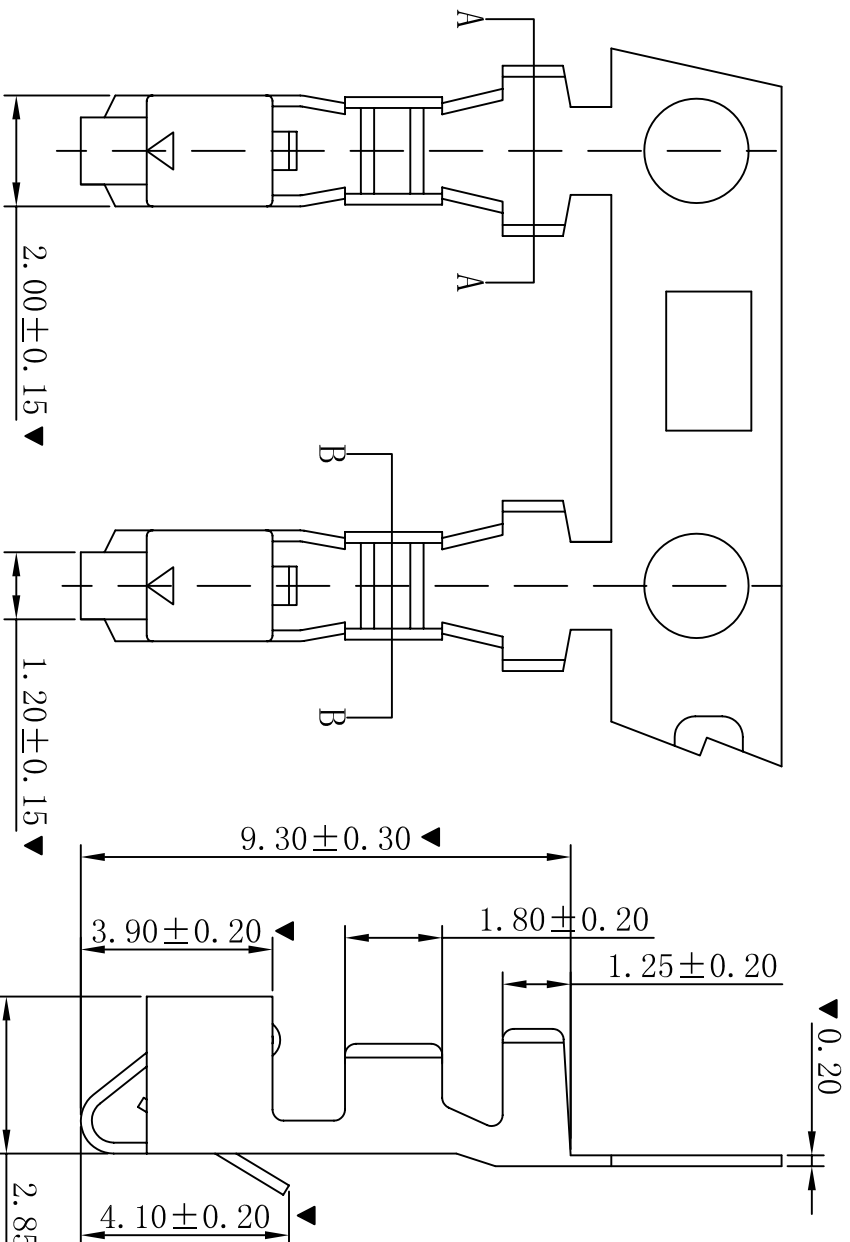
投影法		第一角法
Projection		1st Angle
单位 Unit		MM
比例/Scale		1:1
大小/SIZE		A4
页码/SHEET		1/1
版本/REV		C
品名		品名
(PART NAME)		(PART NAME)
料号		料号
(PART NO)		(PART NO)

**XYDZ® 东莞市祥运连接器有限公司**  
Dongguan XiangYun Connectors CO., Ltd

SW2.50mm Female Housing  
Connector Series

H2512-NP

RoHS



- SPECIFICATIONS
- Voltage rating: 250V AC, DC
  - Current rating: 3A, AC, DC
  - Withstanding Voltage: 1000V AC/minute
  - Insulation resistance: 500MΩ min
  - Temperature range: -25° C~+85° C
  - Contact resistance: 20mΩ max
- TERMINAL
- Part No.: T2511PT
  - Applicable wire: AWG#22-#28
  - Material: Phosphor Bronze
  - Finish: Tin Plated
- The Dimension Marked “▼” Must Be Recorded
- ▼ 3.20±0.25
- ▼ 2.00±0.25
- ▼ 2.90±0.25
- ▼ 2.00±0.25
- SEC: A-A
- SEC: B-B

修订版本		2015-11-04	陈雄军
变更图宽格式内容		2013-12-27	陈雄军
新版本		2011-05-24	陈雄军
说明		日期	承认
DESCRIPTION		DATE	APPRO.

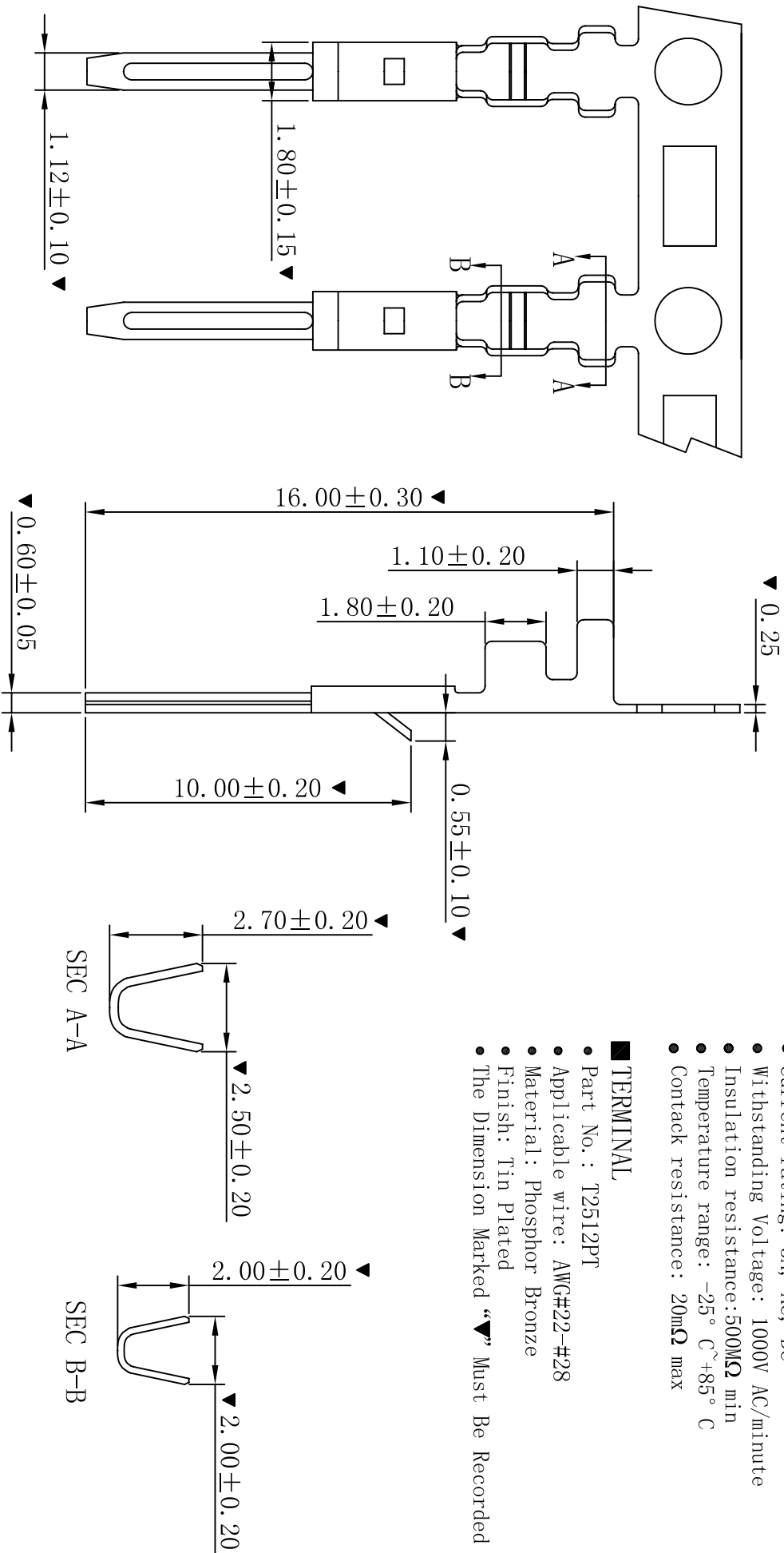
一般公差		0±0.30
GENERAL TOLERANCE:		.00±0.25
		.000±0.05
ANGLE: ±1°		
绘图/DR	陈雄军	投影法
审核/CHECK	胡进	单位 Unit
核准/APPRO	MR. feng	MM
日期/DATE	2015-11-04	大小/SIZE
		A4
		页码/SHEET
		1/1
		版本/REV
		C

**XYDZ® 东莞市祥运连接器有限公司**  
 Dongguan XiangYun Connectors Co., Ltd

品名 (PART NAME)	SM2.50mm Female Terminal Connector Series
料号 (PART NO)	T2511PT

1 2 3 4 5 6 7 8 9 10

RoHS



■ SPECIFICATIONS

- Voltage rating: 250V AC, DC
- Current rating: 3A, AC, DC
- Withstanding Voltage: 1000V AC/minute
- Insulation resistance: 500MΩ min
- Temperature range: -25° C~+85° C
- Contact resistance: 20mΩ max

■ TERMINAL

- Part No. : T2512PT
- Applicable wire: AWG#22-#28
- Material: Phosphor Bronze
- Finish: Tin Plated
- The Dimension Marked “▼” Must Be Recorded

SEC A-A

SEC B-B

修订版本		2015-11-04		陈雄军		0±0.30 -0±0.25 +0.00±0.20 TOLERANCE: .000±0.05 ANGLE: ±1°		<b>XYDZ® 东莞市祥运连接器有限公司</b> Connectors Dongguan Xiangyun Connectors CO., Ltd		投影法 单位 Unit MM		品名 (PART NAME) SM2.50mm Male Terminal Connector Series	
变更图宽格式内容		2013-12-27		陈雄军		陈雄军		审核/CHECK 胡进		大小/SCALE 1:1			
新版本		2011-05-24		陈雄军		MR. feng		日期/DATE 2015-11-04		页码/SHEET 1/1		料号 (PART NO) T2512PT	
说明		日期		承认		日期/DATE		2015-11-04		页码/SHEET			
DESCRPTION		DATE		APPRO.		日期/DATE		2015-11-04		页码/SHEET			
版次		日期		承认		日期/DATE		2015-11-04		页码/SHEET			
REV.		DATE		APPRO.		日期/DATE		2015-11-04		页码/SHEET			