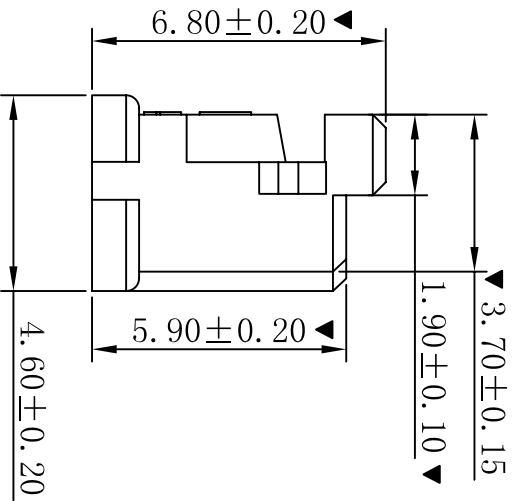
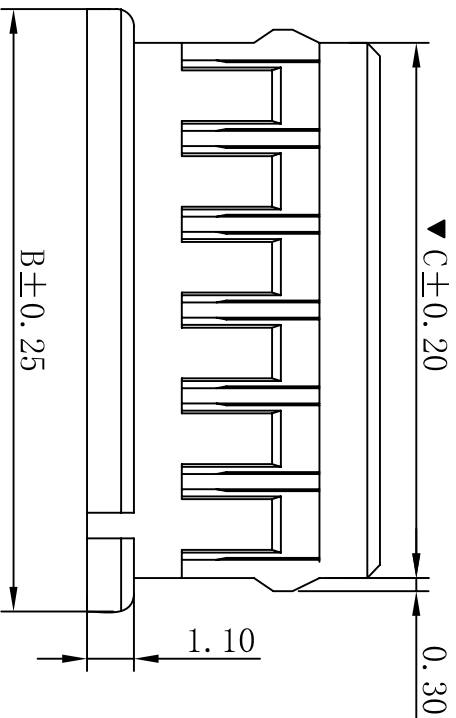
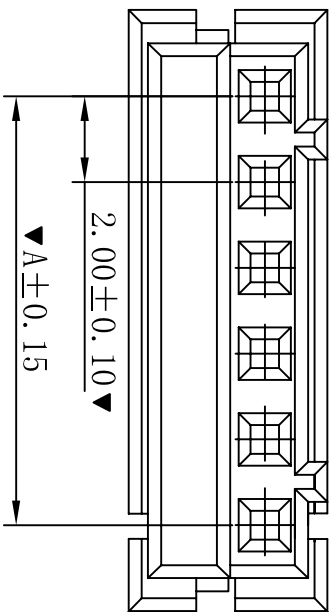


RoHS



- SPECIFICATIONS**
- Voltage rating: 250V AC, DC
 - Current rating: 3A, AC, DC
 - Withstanding Voltage: 800V AC/minute
 - Insulation resistance: 1000MΩ min
 - Temperature range: -25° C~+85° C
 - Contact resistance: 20mΩ max
- HOUSING**
- Part No. : H2006-NP
 - Poles : 02-15P
 - Housing Material: Nylon66 UL94V-0
 - The Dimension Marked “▼” Must Be Recorded

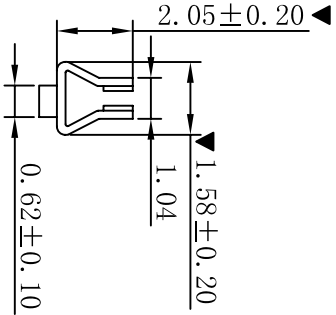
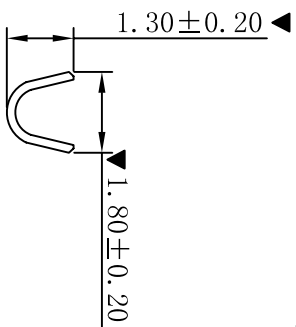
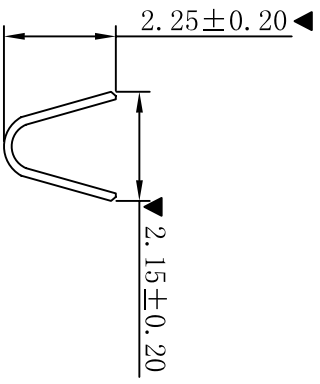
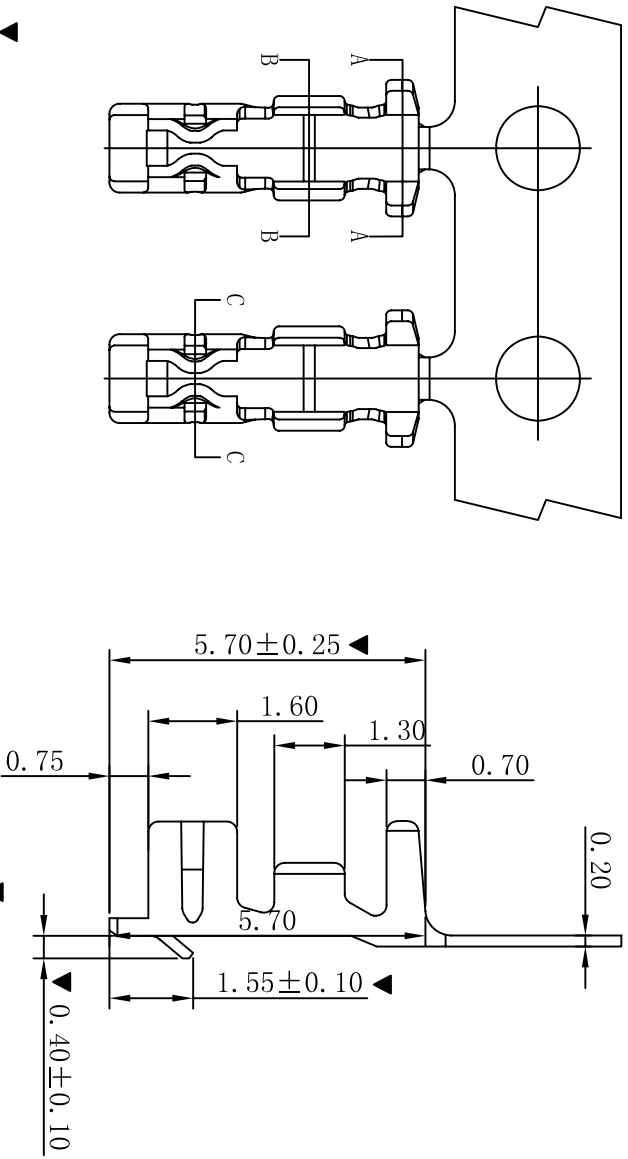
PART NO.	Dimensions (mm)		
	A	B	C
02	2.00	6.00	4.45
03	4.00	8.00	6.45
04	6.00	10.00	8.45
05	8.00	12.00	10.45
06	10.00	14.00	12.45
07	12.00	16.00	14.45
08	14.00	18.00	16.45
09	16.00	20.00	18.45
10	18.00	22.00	20.45
11	20.00	24.00	22.45
12	22.00	26.00	24.45
13	24.00	28.00	26.45
14	26.00	30.00	28.45
15	28.00	32.00	30.45

修订版本		2015-11-04	陈雄军
变更图章格式内容		2013-12-27	陈雄军
新版本		2011-05-24	陈雄军
说明		日期	承认
DESCRIPTION		DATE	APPRO.

一般公差		0±0.30
GENERAL TOLERANCE:		.00±0.25
		.000±0.05
ANGLE: ±1°		
绘图/DR	陈雄军	投影法
审核/CHECK	胡进	单位 Unit
核准/APPRO	MR. feng	MM
日期/DATE	2015-11-04	大小/SIZE
		A4
		页码/SHEET
		1/1
		版本/REV
		C

XYDZ® 东莞市祥运连接器有限公司		品名	
Dongguan XiangYun Connectors CO., Ltd		(PART NAME)	
		DF3 2.00mm Housing	
		Connector Series	
		料号	
		(PART NO)	
		H2006-NP	

RoHS



- SPECIFICATIONS
 - Voltage rating: 250V AC, DC
 - Current rating: 3A, AC, DC
 - Withstanding Voltage: 800V AC/minute
 - Insulation resistance: 1000MΩ min
 - Temperature range: -25° C~+85° C
 - Contact resistance: 20mΩ max
- TERMINAL
 - Part No. : T2006PT
 - Applicable wire: AWG#22-#28
 - Material: Phosphor Bronze
 - Finish: Tin Plated
- The Dimension Marked "▼" Must Be Recorded

G		修订版本		2015-11-04	陈雄军	一般公差 GENERAL TOLERANCE:		0±0.30 .0±0.25 .000±0.05	XYDZ® 东莞市祥运连接器有限公司 Connectors Dongguan XiangYun Connectors CO., Ltd	
H		变更图章格式内容		2013-12-27	陈雄军	绘图/DR		陈雄军	投影法 Projection	
H		新版本		2011-05-24	陈雄军	审核/CHECK		胡进	单位 Unit	
H		说明		日期 DATE:	承认 APPRO.	核准/APPRO		MR. feng	大小/SCALE	
H		版次 REV.		1	1	日期/DATE		2015-11-04	页码/SHEET	
H		DESCRIPTION		3	4	日期/DATE		2015-11-04	版本/rev	
H		DF3 2.00mm Terminal Connector Series		5	6	品名 (PART NAME)		DF3 2.00mm Terminal Connector Series	料号 (PART NO)	
H		T2006PT		7	8	料号 (PART NO)		T2006PT	料号 (PART NO)	