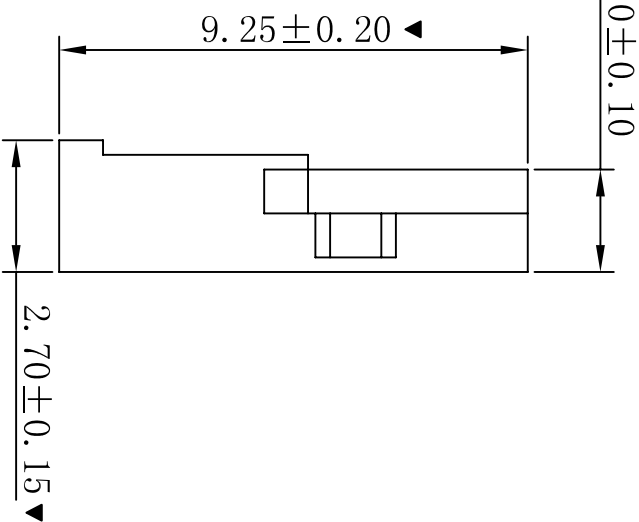
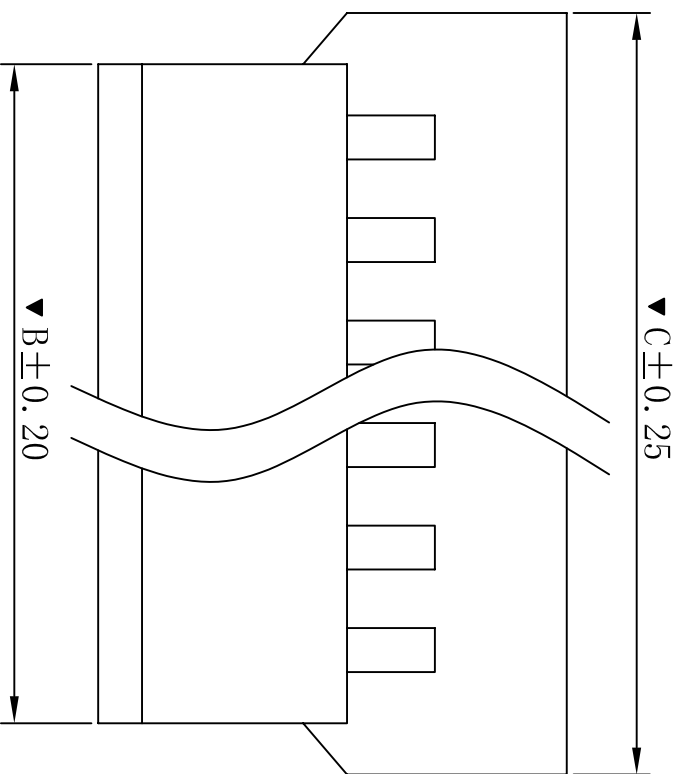
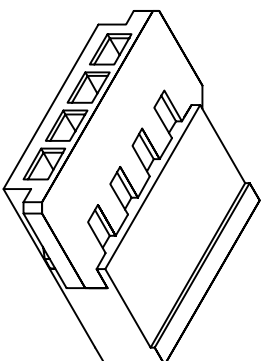
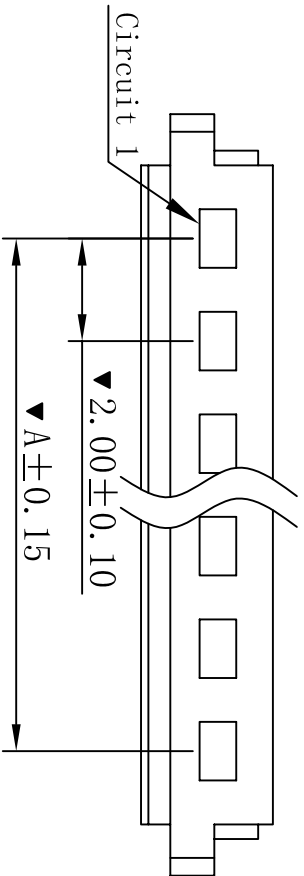


RoHS



■ SPECIFICATIONS

- Voltage rating: 125V AC, DC
- Current rating: 2A, AC, DC
- Withstanding Voltage: 500V AC/minute
- Insulation resistance: 1000MΩ min
- Temperature range: -25° C~+85° C
- Contact resistance: 20mΩ max

■ HOUSING

- Part No. : H2003-NP
- Poles : 02-16P
- Housing Material: Nylon66 UL94V-0
- The Dimension Marked “▼” Must Be Recorded

PART NO.	Dimensions (mm)		
	A	B	C
02	2.00	4.60	6.60
03	4.00	6.60	8.60
04	6.00	8.60	10.60
05	8.00	10.60	12.60
06	10.00	12.60	14.60
07	12.00	14.60	16.60
08	14.00	16.60	18.60
09	16.00	18.60	20.60
10	18.00	20.60	22.60
11	20.00	22.60	24.60
12	22.00	24.60	26.60
13	24.00	26.60	28.60
14	26.00	28.60	30.60
15	28.00	30.60	32.60
16	30.00	32.60	34.60

XYDZ® 东莞市祥运连接器有限公司
 Dongguan XiangYun Connectors CO., Ltd

一般公差
 GENERAL TOLERANCE:
 0±0.30
 .0±0.25
 .000±0.05
 ANGLE: ±1°

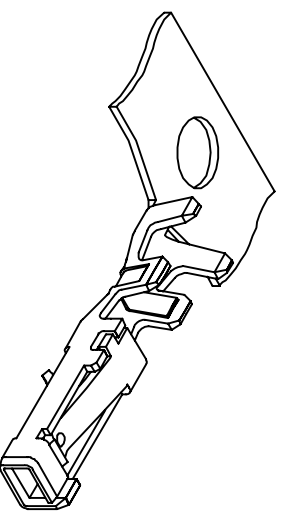
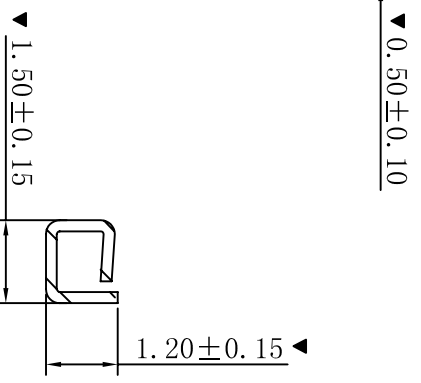
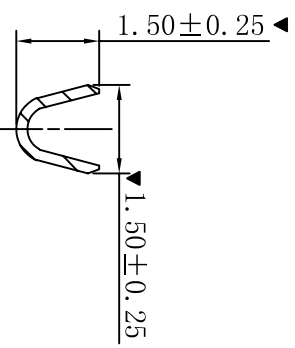
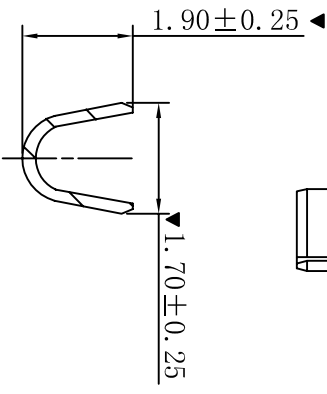
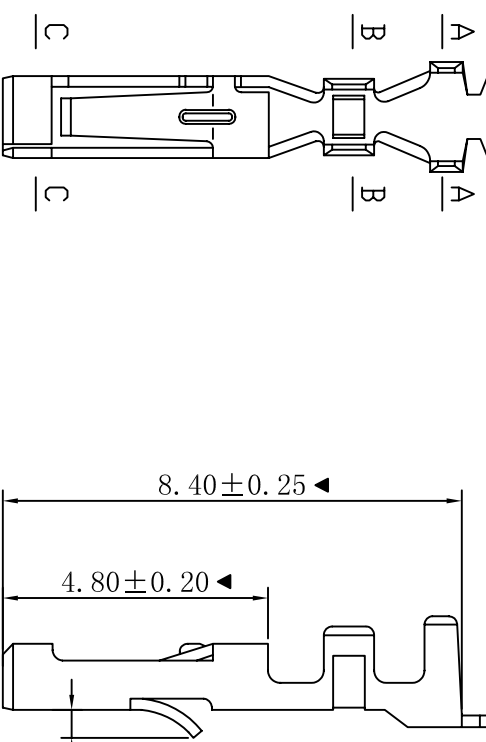
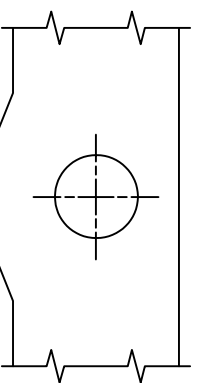
投影法
 Projection

品名
 (PART NAME)
 MX51005 2.00mm Male Housing
 Connector Series

修订版本 REV.	2015-11-04	陈雄军	承认	日期	2015-11-04	日期/DATE	2015-11-04	版本/rev	C	料号 (PART NO)	H2003-NP
变更图章格式内容	2013-12-27	陈雄军	审核/CHECK	胡进	审核/DATE	日期/DATE	2015-11-04	页码/SHEET	1/1	料号 (PART NO)	H2003-NP
新版本	2011-05-24	陈雄军	核准/APPRO	MR. feng	核准/APPRO	日期/DATE	2015-11-04	大小/SIZE	A4	料号 (PART NO)	H2003-NP
说明		陈雄军	说明		说明	日期/DATE	2015-11-04	页码/SHEET	1/1	料号 (PART NO)	H2003-NP
DESCRIPTION		陈雄军	DESCRIPTION		DESCRIPTION	日期/DATE	2015-11-04	页码/SHEET	1/1	料号 (PART NO)	H2003-NP

绘图/DR	陈雄军	单位 Unit	MM	品名 (PART NAME)	MX51005 2.00mm Male Housing Connector Series
审核/CHECK	胡进	比例/Scale	1:1	料号 (PART NO)	H2003-NP
核准/APPRO	MR. feng	大小/SIZE	A4		
日期/DATE	2015-11-04	页码/SHEET	1/1		
日期/DATE	2015-11-04	版本/rev	C		

RoHS



■ SPECIFICATIONS

- Voltage rating: 125V AC, DC
- Current rating: 2A, AC, DC
- Withstanding Voltage: 500V AC/minute
- Insulation resistance: 1000MΩ min
- Temperature range: -25 °C ~ +85 °C
- Contact resistance: 20mΩ max

■ TERMINAL

- Part No. : T2003PT
- Applicable wire: AWG#24-#28
- Material: Phosphor Bronze
- Finish: Tin Plated
- The Dimension Marked “▼” Must Be Recorded

SEC A-A

SEC B-B

SEC C-C

XYDZ® 东莞市祥运连接器有限公司
 Dongguan Xiangyun Connectors CO., Ltd

一般公差 GENERAL TOLERANCE:	0±0.30 .0±0.25 .000±0.05
ANGLE: ±1°	

投影法
Projection

单位 Unit
MM

比例/Scale
1:1

页码/SHEET
1/1

品名
(PART NAME)

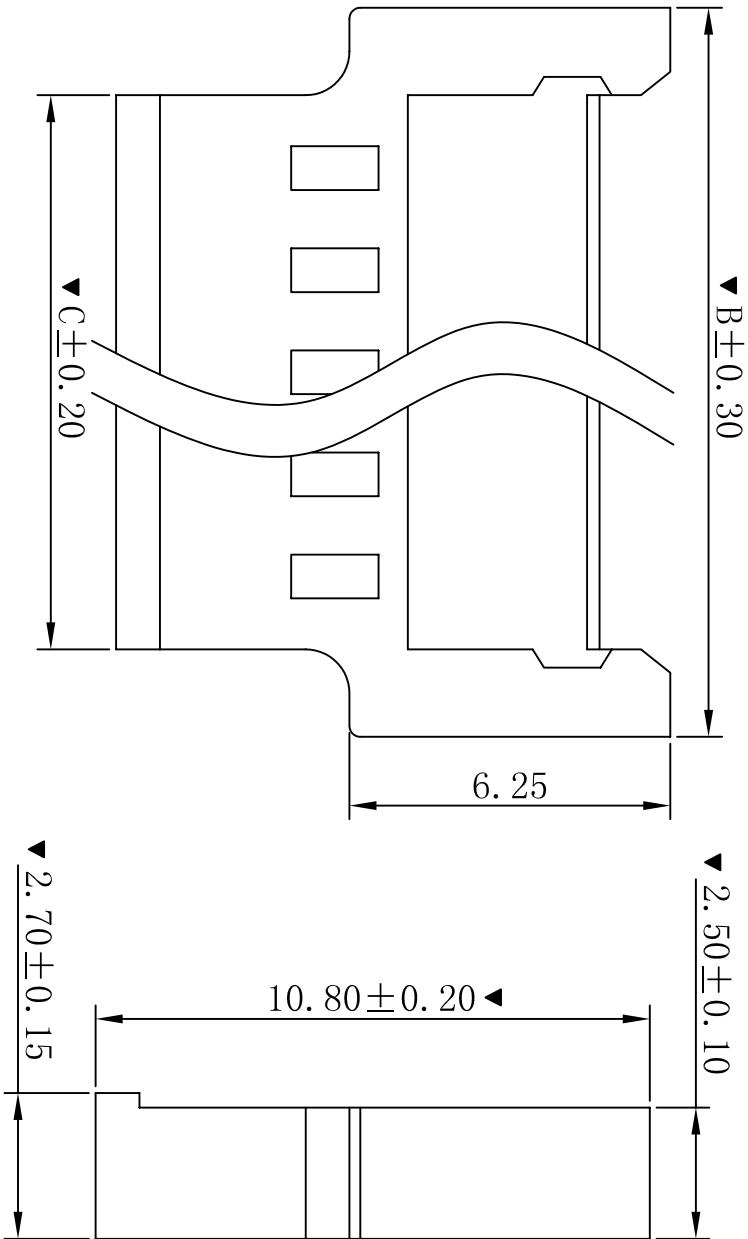
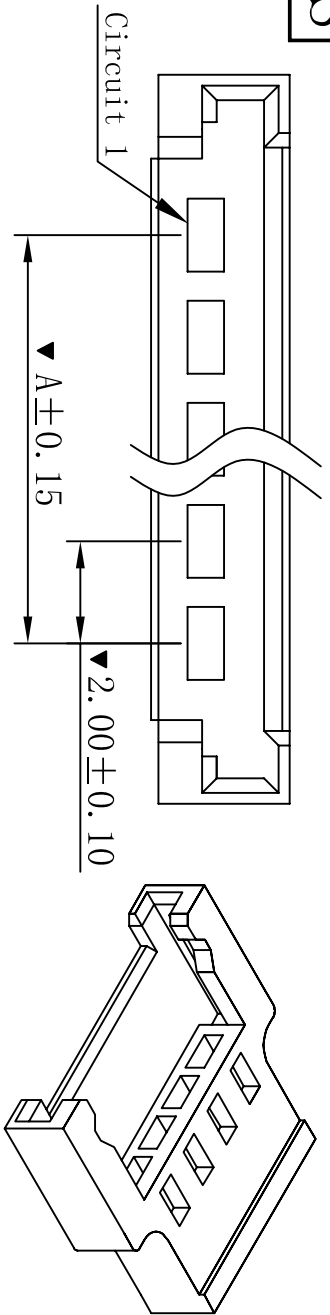
MK50013 2.00mm Female Terminal

料号
(PART NO)

T2003PT

修订版本		2015-11-04	陈雄军	日期/DATE		2015-11-04	承 认	
变更图宽格式内容		2013-12-27	陈雄军	日期/DATE		2011-05-24	承 认	
新版本				日期/DATE			承 认	
说明				日期/DATE			承 认	
版次				日期/DATE			承 认	
REV.				日期/DATE			承 认	

RoHS



■ SPECIFICATIONS

- Voltage rating: 125V AC, DC
- Current rating: 2A, AC, DC
- Withstanding Voltage: 500V AC/minute
- Insulation resistance: 1000MΩ min
- Temperature range: -25° C~+85° C
- Contact resistance: 20mΩ max

■ HOUSING

- Part No. : H2004-NP
- Poles : 02-16P
- Housing Material: Nylon66 UH94V-0
- The Dimension Marked "▼" Must Be Recorded

PART NO.	Dimensions (mm)		
	A	B	C
02	2.00	8.00	4.60
03	4.00	10.00	6.60
04	6.00	12.00	8.60
05	8.00	14.00	10.60
06	10.00	16.00	12.60
07	12.00	18.00	14.60
08	14.00	20.00	16.60
09	16.00	22.00	18.60
10	18.00	24.00	20.60
11	20.00	26.00	22.60
12	22.00	28.00	24.60
13	24.00	30.00	26.60
14	26.00	32.00	28.60
15	28.00	34.00	30.60
16	30.00	36.00	32.60

XYDZ® 东莞市祥运连接器有限公司
 Dongguan XiangYun Connectors CO., Ltd

投影法 Projection	第一角投影 First Angle Projection
单位/Unit	MM
比例/Scale	1:1
大小/SIZE	A4
页码/SHEET	1/1
版本/Rev	C
品名 (PART NAME)	MX51006 2.00mm Female Housing Connector Series
料号 (PART NO)	H2004-NP

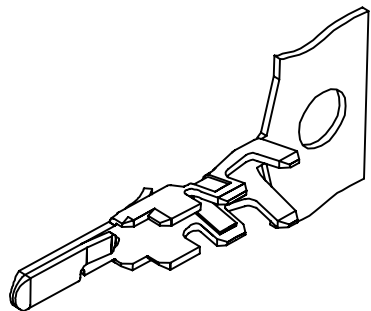
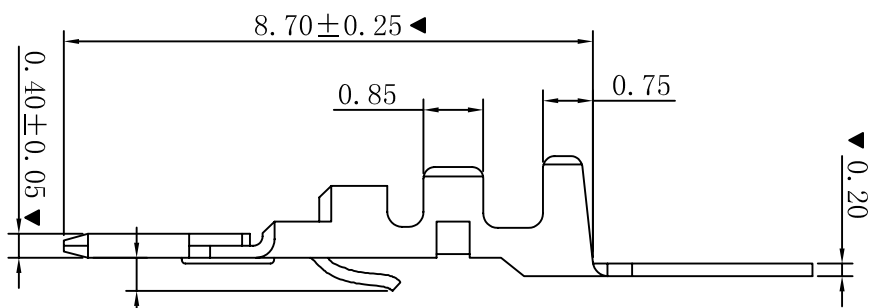
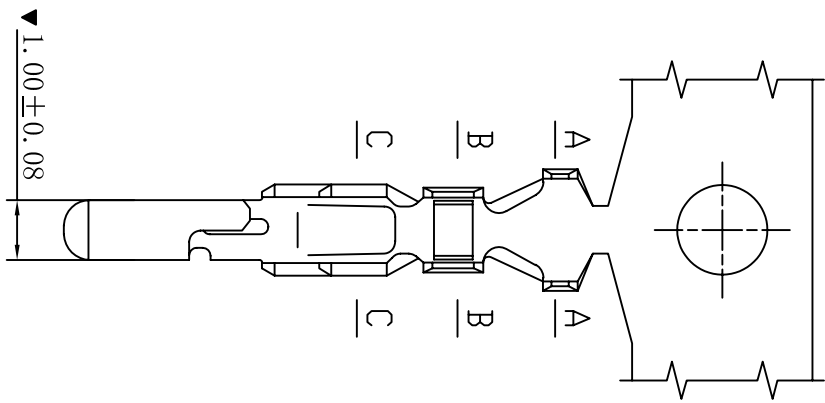
一般公差 GENERAL TOLERANCE:	0±0.30 .0±0.25 .00±0.20 .000±0.05
角度: ±1° ANGLE: ±1°	

绘图/DR	陈雄军
审核/CHECK	胡进
批准/APPRO	MR. feng
日期/DATE	2015-11-04

修订版本	2015-11-04	陈雄军
变更图宽格式内容	2013-12-27	陈雄军
新版本	2011-05-24	陈雄军
说明 DESCRIPTION	日期 DATE	承认 APPRO.

版次 REV.	1	2	3	4	5	6	7	8	9	10
------------	---	---	---	---	---	---	---	---	---	----

RoHS

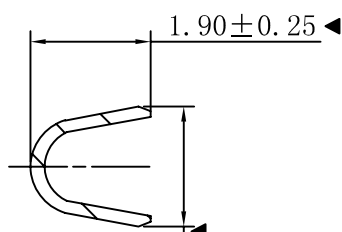


SPECIFICATIONS

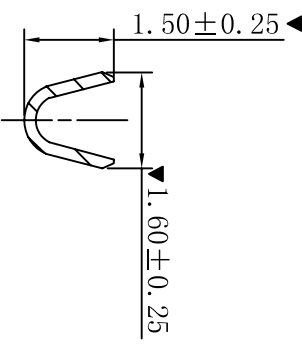
- Voltage rating: 125V AC, DC
- Current rating: 2A, AC, DC
- Withstanding Voltage: 500V AC/minute
- Insulation resistance: 1000M Ω min
- Temperature range: -25 $^{\circ}$ C~+85 $^{\circ}$ C
- Contact resistance: 20m Ω max

TERMINAL

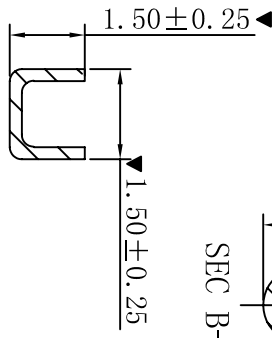
- Part No. : T2004PT
- Applicable wire: AWG#24-#28
- Material: Phosphor Bronze
- Finish: Tin Plated
- The Dimension Marked "▼" Must Be Recorded



SEC A-A



SEC B-B



SEC C-C

修订版本		2015-11-04	陈雄军
变更图宽格式内容		2013-12-27	陈雄军
新版本		2011-05-24	陈雄军
说明		日期	承认
DESCRIPTION		DATE	APPRO.

一般公差	0±0.30
GENERAL TOLERANCE:	.00±0.25
	.000±0.05
	ANGLE: ±1 $^{\circ}$

<p>XYDZ® 东莞市祥运连接器有限公司</p> <p>Connectors Dongguan Xiangyun Connectors CO., Ltd</p>	
投影法	第一角投影
单位 Unit	MM
比例/Scale	1:1
大小/SIZE	A4
页码/SHEET	1/1
版本/Rev	C
品名 (PART NAME)	MX50012 2.00mm Male Terminal
料号 (PART NO)	T2004PT
Connector Series	

1 2 3 4 5 6 7 8 9 10