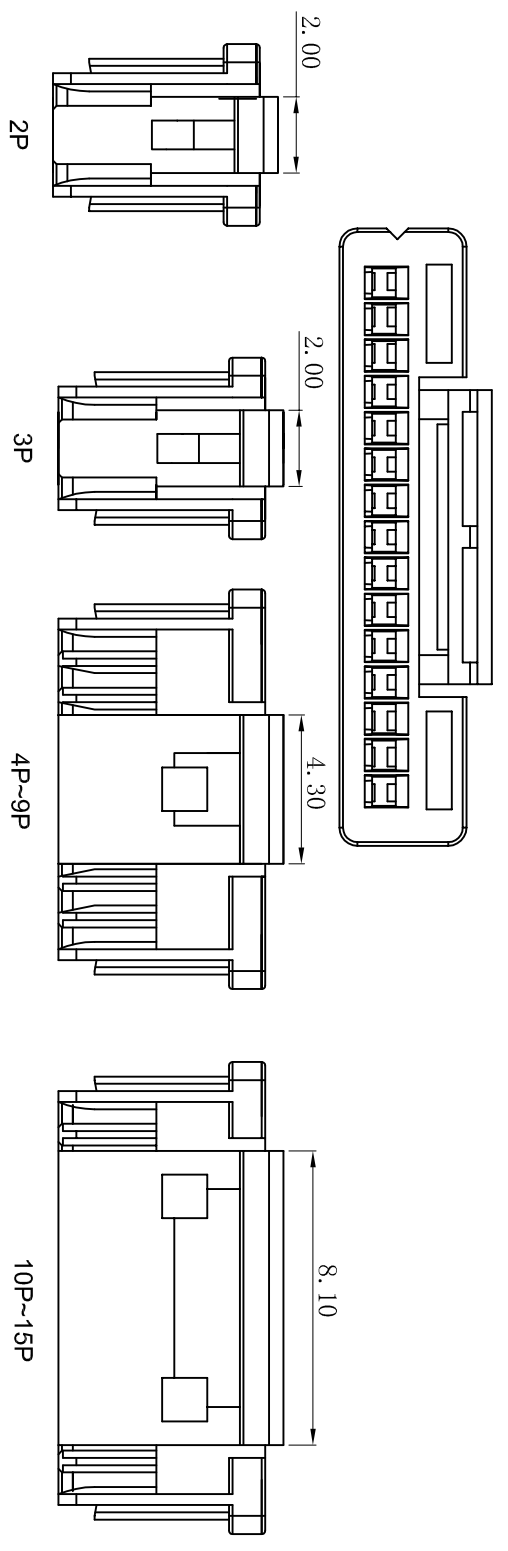
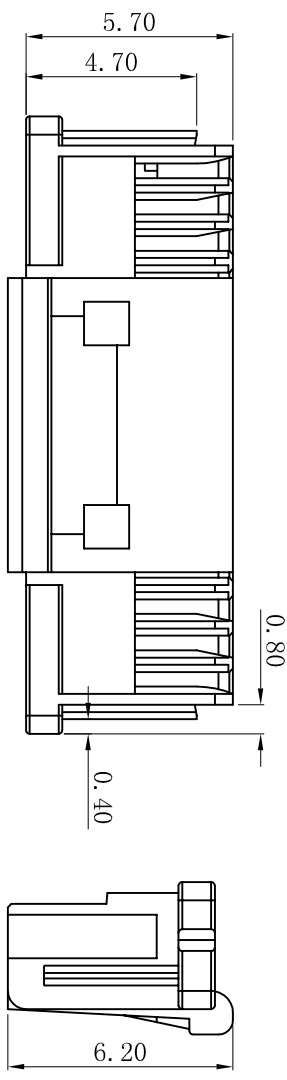
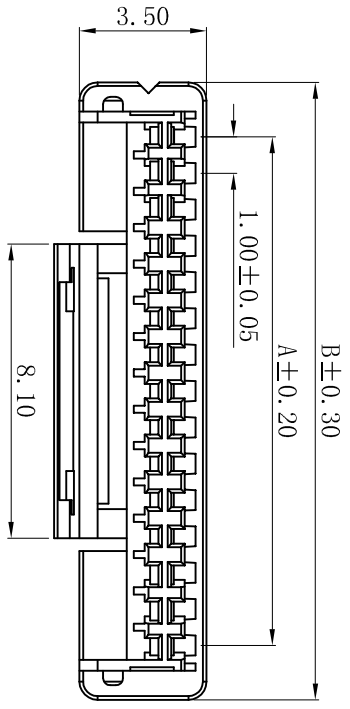


RoHS



- SPECIFICATIONS
- Voltage rating: 50V AC, DC
- Current rating: 1A, AC, DC
- Withstanding Voltage: 500V AC/minute
- Insulation resistance: 100MΩ min
- Temperature range: -25° C~+85° C
- HOUSING
- Part No. : H1017-NP
- Poles : 02~15P
- Housing Material: PA66 UL94V-0

PART NO.	Dimensions (mm)	
	A	B
02	2.00	5.00
03	2.00	5.00
04	3.00	6.00
05	4.00	7.00
06	5.00	8.00
07	6.00	9.00
08	7.00	10.00
09	8.00	11.00
10	9.00	12.00
11	10.00	13.00
12	11.00	14.00
13	12.00	15.00
14	13.00	16.00
15	14.00	17.00

一般公差
GENERAL TOLERANCE:
±0.30
±0.25
±0.20
±0.05
ANGLE: ±1°

投影法
Projection
单位 Unit
MM
比例/Scale
1:1
大小/SIZE
A4
页码/SHEET
1/1
版本/Rev
A

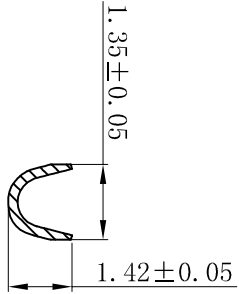
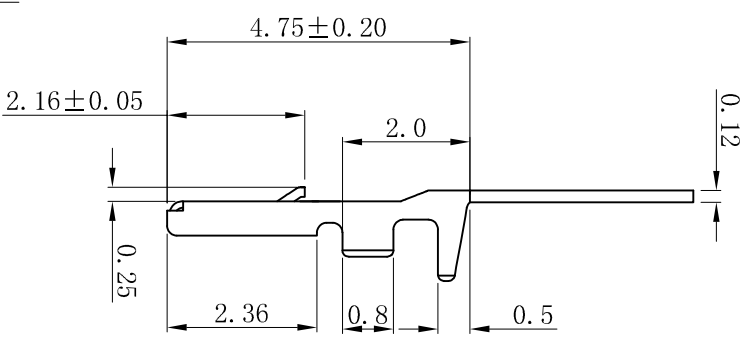
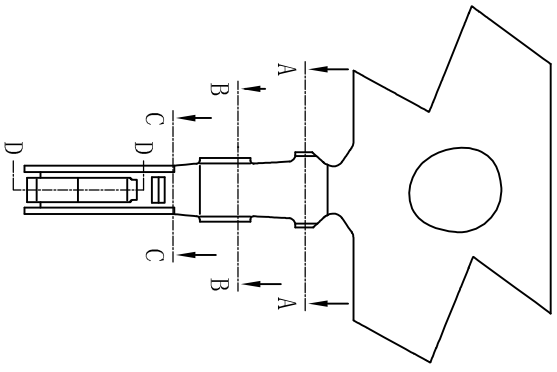
品名
(PART NAME)
NSH1.00mm Housing
Connector Series

XYDZ® 东莞市祥运连接器有限公司
Dongguan XiangYun Connectors CO., Ltd

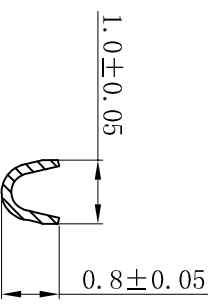
版次 REV.	说明 DESCRIPTION	日期 DATE	承认 APPRO.
A	新版本	2022-05-24	陈雄军

绘图/DR	审核/CHECK	日期/DATE	承认/APPRO.	一般公差 GENERAL TOLERANCE: ±0.30 ±0.25 ±0.20 ±0.05 ANGLE: ±1°	投影法 Projection 单位 Unit MM 比例/Scale 1:1 大小/SIZE A4 页码/SHEET 1/1 版本/Rev A	品名 (PART NAME) NSH1.00mm Housing Connector Series	料号 (PART NO) H1017-NP	状态码 C
陈雄军	胡进	2022-05-24	陈雄军					

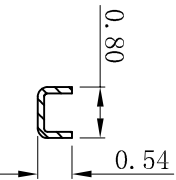
ROHS



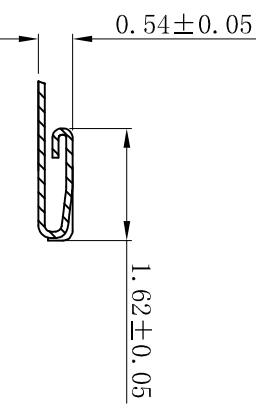
SECTION A-A



SECTION B-B



SECTION C-C



SECTION D-D

■ SPECIFICATIONS

- Voltage rating: 50V AC, DC
- Current rating: 1A, AC, DC
- Withstanding Voltage: 500V AC/minute
- Temperature range: -25° C~+85° C
- Contact resistance: 20mΩ max

■ TERMINAL

- Part No.: T1017PT
- Applicable wire: AWG#28-#32
- Material: Phosphor Bronze
- Finish: Tin-plated or Gold-flash

XYDZ® 东莞市祥运连接器有限公司
 Dongguan XiangYun Connectors CO., Ltd

一般公差 GENERAL TOLERANCE:	0±0.30 .00±0.25 .000±0.05 ANGLE: ±1°
绘图/DR	陈雄军
审核/CHECK	胡进
批准/APPRO	胡进
日期/DATE	2022-05-24

投影法 Projection	第一角投影法 First Angle Projection
单位 Unit	MM
比例/Scale	1:1
大小/SIZE	A4
页码/SHEET	1/1
版本/Rev	A

品名 (PART NAME)
 NSH1.00mm Terminal
 Connector Series

料号 (PART NO)
 T1017PT

版次 REV.	1	说明 DESCRIPTION	新版本	日期 DATE	2022-05-24	承认 APPRO.	陈雄军
---------	---	----------------	-----	---------	------------	-----------	-----

1 2 3 4 5 6 7 8 9 10