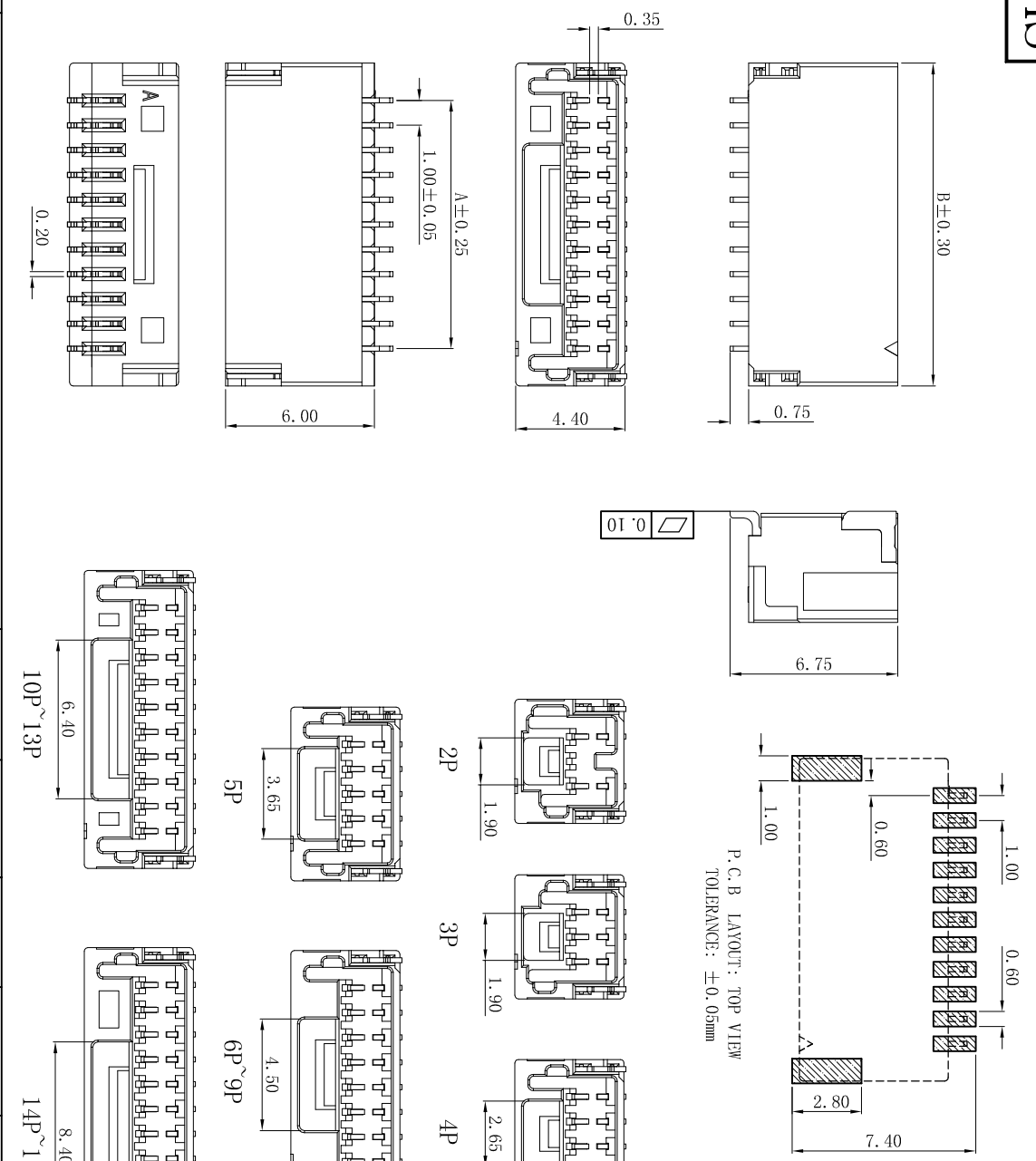


RoHS



- SPECIFICATIONS**
- Voltage rating: 50V AC, DC
 - Current rating: 1A, AC, DC
 - Withstanding Voltage: 500V AC/minute
 - Insulation resistance: 100MΩ min
 - Temperature range: -25° C~+85° C
 - Contact resistance: 20mΩ max
- WAFER**
- Part No.: W1017SR-NP
 - Poles : 02-15P
 - Housing Material: LCP U94V-0
 - Pin Material: Phosphor Bronze
 - Contact Area Plating: Tin-Plated

PART NO.	Dimensions (mm)	
	A	B
02	2.00	5.00
03	2.00	5.00
04	3.00	6.00
05	4.00	7.00
06	5.00	8.00
07	6.00	9.00
08	7.00	10.00
09	8.00	11.00
10	9.00	12.00
11	10.00	13.00
12	11.00	14.00
13	12.00	15.00
14	13.00	16.00
15	14.00	17.00

一般公差
GENERAL TOLERANCE:
ANGLE: ±1°

0±0.30
.00±0.25
.000±0.05

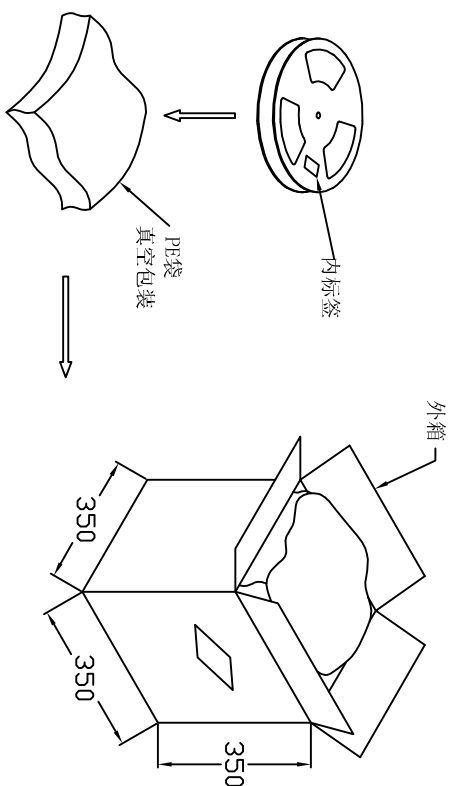
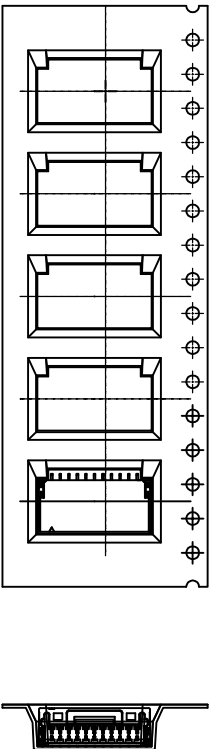
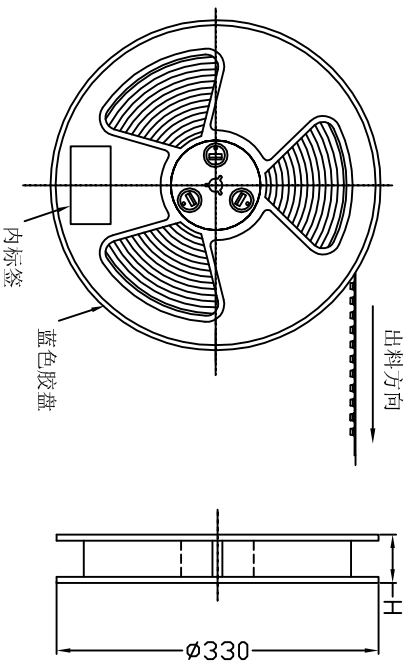
投影法
Projection
单位 Unit
MM

XYDZ® 东莞市祥运连接器有限公司
Dongguan XiangYun Connectors CO., Ltd

绘图/DR	陈雄军	审核/CHKC	胡进	日期/DATE	2022-05-24	承认/APPRO.	陈雄军
版本号	新版本	说明	说明	日期	2022-05-24	承认	陈雄军
版次	版次	REV.	REV.	日期	2022-05-24	承认	陈雄军

品名	NSH1.00mm SMT 90° Wafer	料号	W1017SR-NP
(PART NAME)	Connector Series	(PART NO)	
状态码	C		

ROHS



注:卷带包装时,前、后各空24PCS.

PIN位	W	卷装数量	外箱数量	PIN位	W	卷装数量	外箱数量
2P	16	1000PCS	16卷=16000PCS	9P	24	1000PCS	14卷=14000PCS
3P	16	1000PCS	16卷=16000PCS	10P	24	1000PCS	14卷=14000PCS
4P	16	1000PCS	16卷=16000PCS	11P	24	1000PCS	14卷=14000PCS
5P	16	1000PCS	16卷=16000PCS	12P	32	1000PCS	9卷=9000PCS
6P	24	1000PCS	14卷=14000PCS	13P	32	1000PCS	9卷=9000PCS
7P	24	1000PCS	14卷=14000PCS	14P	32	1000PCS	9卷=9000PCS
8P	24	1000PCS	14卷=14000PCS	15P	32	1000PCS	9卷=9000PCS

注意事项:

1. 每盘包装数量如上,前后各空24格.
2. 产品防水袋封口前需方2包干燥剂于包装内.
3. 产品不可有少数,多数,方向需保持一致.
4. 内外包装均需有数量标签,尾数包装需用不影响品质之物品填充并注明尾数.

XYDZ 东莞市祥运连接器有限公司
 Dongguan XiangYun Connector's CO., Ltd

一般公差 GENERAL TOLERANCE:	0±0.30 .00±0.25 0.00±0.20
角度: ±1° ANGLE: ±1°	

绘图/DR	PP: Duuu
审核/CHECK	陈雄军
批准/APPPO	胡进

投影法 Projection		品名 (PART NAME)	NSH1.00mm SMT 90° Wafer
单位 Unit	MM	料号 (PART NO)	W1017SR-NP-R
比例/Scale	1:1	Packaging Specification	
大小/Size	A4		
页码/SHEET	1/1		
版本/Rev	A		

日期/DATE	2022-5-24	承认 APPRO.	PP: Duuu
日期/DATE	2022-5-24	说明 DESCRIPTION	新版本

版次 REV.	1	说明 DESCRIPTION	新版本
------------	---	-------------------	-----

1 2 3 4 5 6 7 8 9 10