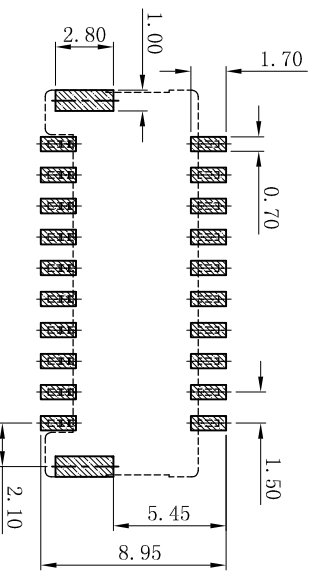
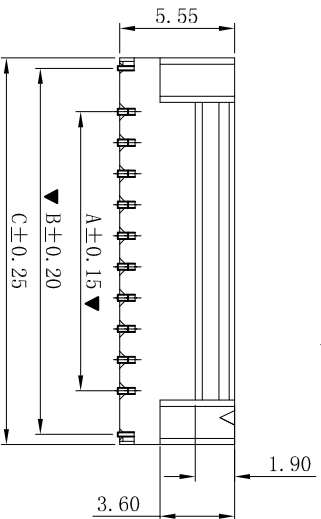
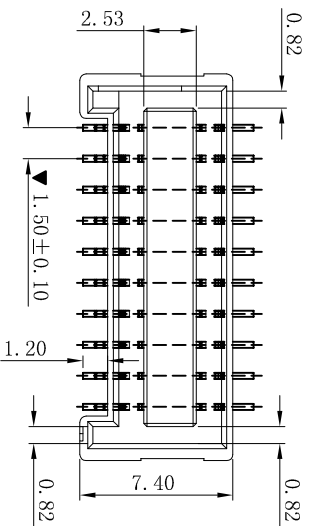
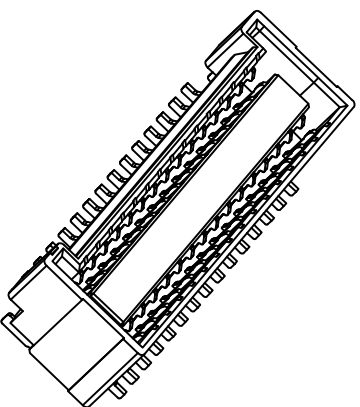


RoHS



Recommended P.C.B Layout  
General Tolerance  $\pm 0.05$



- SPECIFICATIONS
- Voltage Rating: 100V AC, DC
  - Current Rating: 2.0A, AC, DC
  - Withstanding Voltage: 500V AC/minute
  - Insulation Resistance: 500M $\Omega$  min
  - Temperature range: -25 $^{\circ}$ C~+85 $^{\circ}$ C
  - Contact resistance: 40m $\Omega$  max
- WAFER
- Part No.: W1505SV-2xNP
  - Poles : 10-40P
  - Housing Material: LCP UL94V-0
  - Pin Material: Brass / Tin-Plated
  - Solder Tab Material: Brass / Tin-Plated
  - The Dimension Marked "▲" Must Be Recorded

Poles	Dimension mm		
	A	B	C
2x05	6.00	10.20	11.20
2x06	7.50	11.70	12.70
2x07	9.00	13.20	14.20
2x08	10.50	14.70	15.70
2x09	12.00	16.20	17.20
2x10	13.50	17.70	18.70
2x11	15.00	19.20	20.20
2x12	16.50	20.70	21.70
2x13	18.00	22.20	23.20
2x14	19.50	23.70	24.70
2x15	21.00	25.20	26.20
2x16	22.50	26.70	27.70
2x17	24.00	28.20	29.20
2x18	25.50	29.70	30.70
2x19	27.00	31.20	32.20
2x20	28.50	32.70	33.70

一般公差 GENERAL TOLERANCE:	0 $\pm$ 0.30 .0 $\pm$ 0.25 .000 $\pm$ 0.05
ANGLE: $\pm 1^{\circ}$	

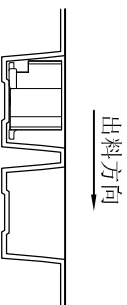
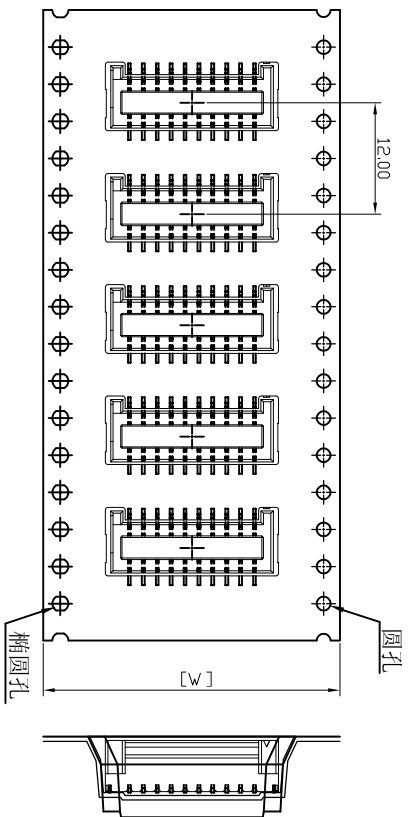
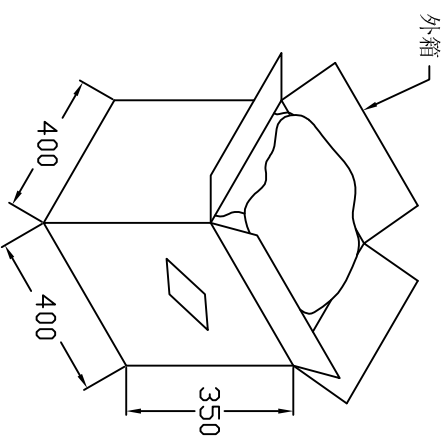
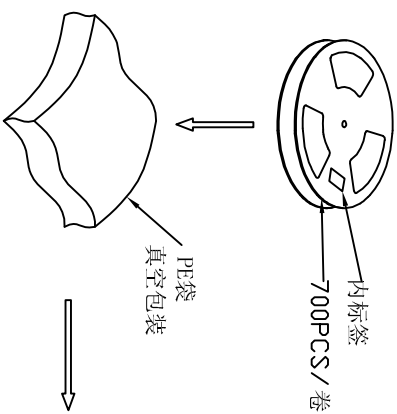
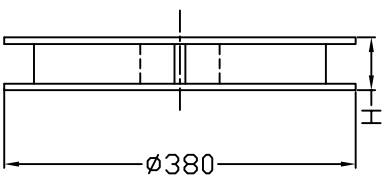
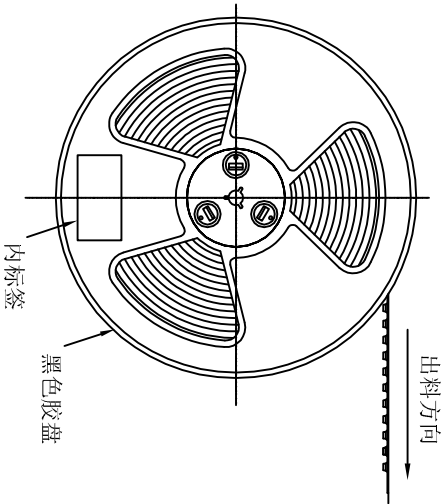
绘图/DR	PPT Draw
审核/CHECK	陈雄军
批准/APPRO	胡进
日期/DATE	2022-02-16

XYDZ<sup>®</sup> 东莞市祥运连接器有限公司  
Dongguan Xiangyun Connector s CO., Ltd

投影法 Projection		品名 (PART NAME)	ZPD1.50mm SMT 180 $^{\circ}$ Wafer
单位 Unit	MM	料号 (PART NO)	W1505SV-2xNP
比例/Scale	1:1	状态码	C
大小/SIZE	A4		
页码/SHEET	1/1		
版本/Rev	A		

版次 REV.	1	说明 DESCRIPTION	新版本	日期 DATE	2022-02-16	承认 APPRO.	陈雄军
------------	---	-------------------	-----	------------	------------	--------------	-----

RoHS



注：卷带包装时，前、后各穿20PCS.

PIN位	W	卷装数量	外箱数量	PIN位	W	卷装数量	外箱数量
2x5P	24	1000PCS	14卷=14000PCS	2x13P	44	1000PCS	7卷=70000PCS
2x6P	24	1000PCS	14卷=14000PCS	2x14P	44	1000PCS	7卷=70000PCS
2x7P	24	1000PCS	14卷=14000PCS	2x15P	44	1000PCS	7卷=70000PCS
2x8P	32	1000PCS	9卷=9000PCS	2x16P	44	1000PCS	7卷=70000PCS
2x9P	32	1000PCS	9卷=9000PCS	2x17P	44	1000PCS	7卷=70000PCS
2x10P	32	1000PCS	9卷=9000PCS	2x18P	56	1000PCS	5卷=5000PCS
2x11P	44	1000PCS	7卷=7000PCS	2x19P	56	1000PCS	5卷=5000PCS
2x12P	44	1000PCS	7卷=7000PCS	2x20P	56	1000PCS	5卷=5000PCS

一般公差 GENERAL TOLERANCE:	±0.30 +0.25 -0.20 ±0.15
角度: ±1°	

投影法  
Projection  
单位 Unit  
MM

品名 (PART NAME)  
Connector Packing specification

**XYDZ® 东莞市祥运连接器有限公司**  
Dongguan XiangYun Connectors CO., Ltd

审核/CHKC  
陈雄军

比例/Scale  
1:1

料号 (PART NO)  
W1505SV-2xNP

日期/DATE  
2022-02-16

日期/DATE  
2022-02-16

承认 APPRO.  
陈雄军

说明  
DESCRIPTION  
新版本

大小/Size  
A4

版本/REV.  
A

日期/DATE  
2022-02-16

页码/SHEET  
1/1

版本/Rev  
A

1	2	3	4	5	6	7	8	9	10
---	---	---	---	---	---	---	---	---	----