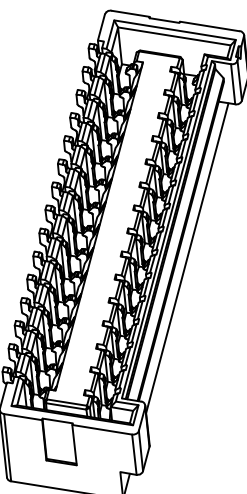
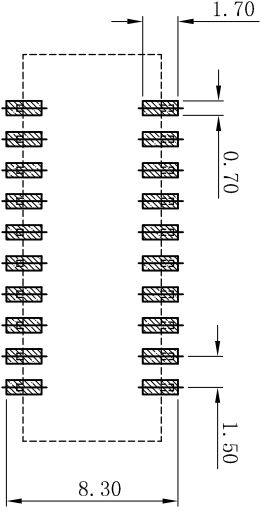
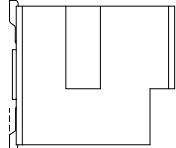
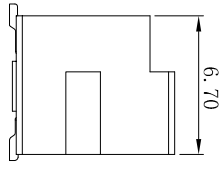
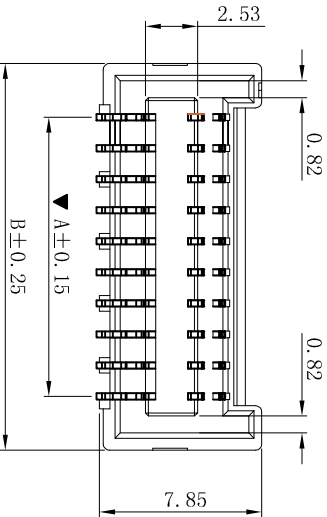
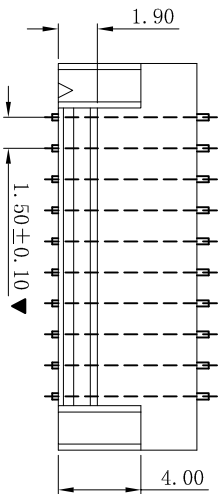


RoHS



- SPECIFICATIONS**
- Voltage Rating: 100V AC, DC
  - Current Rating: 2.0A, AC, DC
  - Withstanding Voltage: 500V AC/minute
  - Insulation Resistance: 500MΩ min
  - Temperature range: -25° C~+85° C
  - Contact resistance: 40mΩ max
- WAFER**
- Part No. : W1505SR-2xNP
  - Poles : 10-40P
  - Housing Material: LCP UL94V-0
  - Pin Material: Brass / Tin-Plated
  - The Dimension Marked “▲” Must Be Recorded

Recommended P. C. B Layout  
General Tolerance±0.05

Poles	Dimension mm	
	A	B
2x05	6.00	11.20
2x06	7.50	12.70
2x07	9.00	14.20
2x08	10.50	15.70
2x09	12.00	17.20
2x10	13.50	18.70
2x11	15.00	20.20
2x12	16.50	21.70
2x13	18.00	23.20
2x14	19.50	24.70
2x15	21.00	26.20
2x16	22.50	27.70
2x17	24.00	29.20
2x18	25.50	30.70
2x19	27.00	32.20
2x20	28.50	33.70

一般公差 GENERAL TOLERANCE:	0±0.30 .0±0.25 .00±0.20 .000±0.05
ANGLE: ±1°	

绘图/DR	陈雄军
审核/CHECK	胡进
批准/APPRO	
日期/DATE	2022-02-16

**XYDZ® 东莞市祥运连接器有限公司**  
Dongguan XiangYun Connector s CO., Ltd

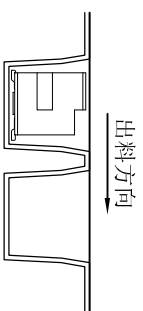
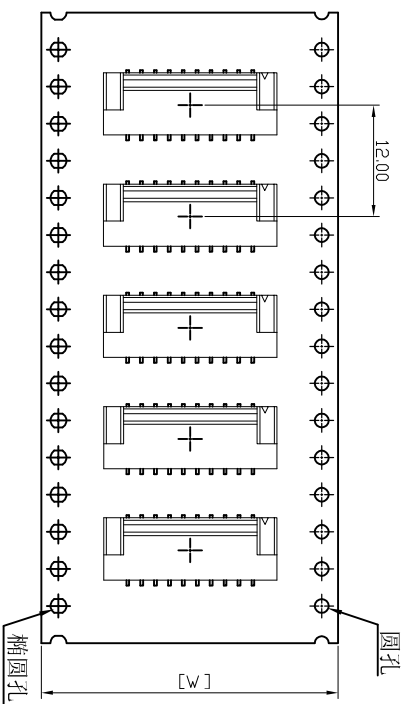
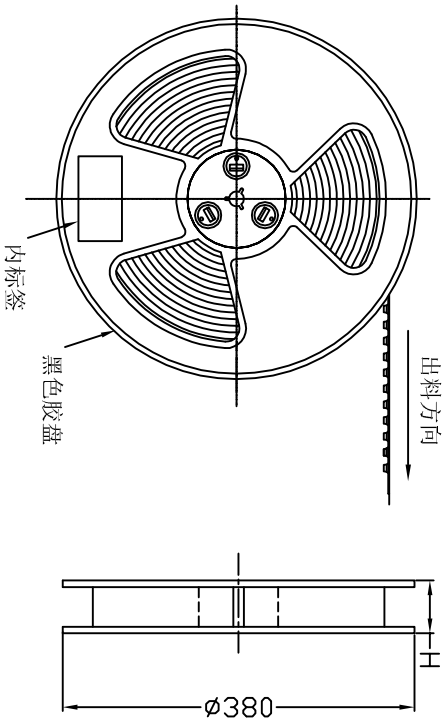
ZPD1.50mm SWT 90° Wafer  
Connector Series

料号 (PART NO) W1505SR-2xNP

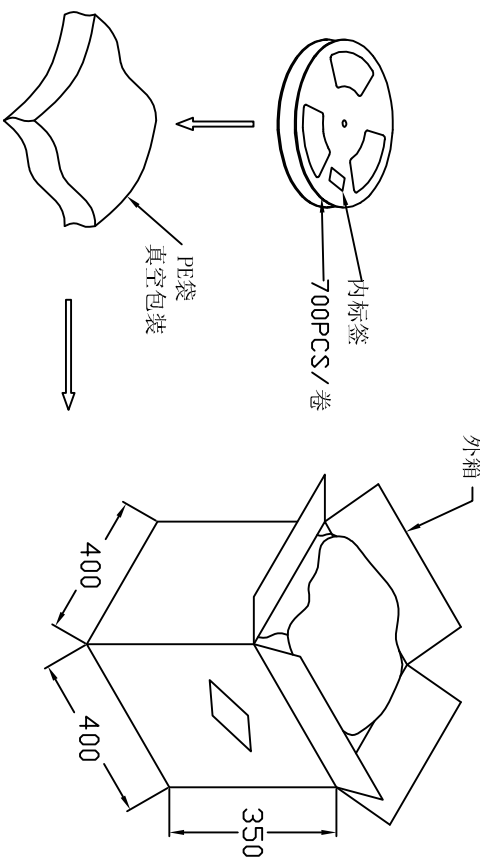
版次 REV.	1	说明 DESCRIPTION	新版本	日期 DATE	2022-02-16	承认 APPRO.	陈雄军
------------	---	-------------------	-----	------------	------------	--------------	-----

投影法 Projection	第一角投影	
单位 Unit	MM	
比例/Scale	1:1	
大小/SIZE	A4	
页码/SHEET	1/1	
版本/Rev	A	
品名 (PART NAME)	ZPD1.50mm SWT 90° Wafer	
料号 (PART NO)	W1505SR-2xNP	
状态码	C	

RoHS



注：卷带包装时，前、后各空22PCS.



PIN位	W	卷装数量	外箱数量	PIN位	W	卷装数量	外箱数量
2x5P	24	700PCS	14卷=9800PCS	2x13P	44	700PCS	7卷=4900PCS
2x6P	24	700PCS	14卷=9800PCS	2x14P	44	700PCS	7卷=4900PCS
2x7P	24	700PCS	14卷=9800PCS	2x15P	44	700PCS	7卷=4900PCS
2x8P	32	700PCS	9卷=6300PCS	2x16P	44	700PCS	7卷=4900PCS
2x9P	32	700PCS	9卷=6300PCS	2x17P	44	700PCS	7卷=4900PCS
2x10P	32	700PCS	9卷=6300PCS	2x18P	56	700PCS	5卷=3500PCS
2x11P	44	700PCS	7卷=4900PCS	2x19P	56	700PCS	5卷=3500PCS
2x12P	44	700PCS	7卷=4900PCS	2x20P	56	700PCS	5卷=3500PCS

XYDZ® 东莞市祥运连接器有限公司  
 Dongguan XiangYun Connectors Co., Ltd

一般公差  
 GENERAL TOLERANCE:  
 0±0.30  
 .8±0.25  
 .00±0.20  
 .000±0.05  
 ANGLE: ±1°

绘图/DR  
 审核/CHECK  
 批准/APPRO

投影法  
 Projection  
 单位 Unit  
 比例/Scale

品名  
 (PART NAME)

ZPD1.50mm SMT 90° Wafer  
 Connector Packing specification

日期/DATE  
 2022-02-16

大小/SIZE  
 1/1

料号  
 (PART NO)

W1505SR-2xNP

新版本	2022-02-16	陈雄军	承认
说明	日期	审核/APPRO	日期/DATE
版次	说明	日期	审核/APPRO
REV.	DESCRIPTION	DATE	APPRO.

1 2 3 4 5 6 7 8 9 10