

Welcome to XYDZ connectors

---

XYDZ<sup>®</sup>

---

东莞市祥运连接器有限公司  
Dong Guan Xiang Yun Connector Ltd.

致力于为客户提供连接器完善的解决方案

---

XYDZ<sup>®</sup>

[www.xydz-dg.com](http://www.xydz-dg.com)

**Mini-Fit 连接器系统是一种 4.20 毫米间距的电源连接器，连接器非常适合需要线对线和线对板&板对板配置的设计灵活性的高电流/高密度应用设计。它主要用于电源应用，每个引脚的额定电流值高达 7.0A/pin，它有 2 到 24 个双排电路和 2 到 6 个单排电路。这些连接器具有完全隔离的端子、正极外壳锁定、低接合力和极化外壳。防铲外壳可防止插头和插座之间的错配。这些连接器带有完全隔离的引脚，可保护触点在处理 and 配合过程中免受潜在损坏，提高连接安全性。**

## 市场领域

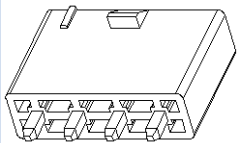
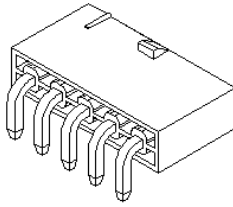
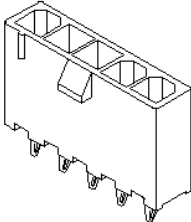
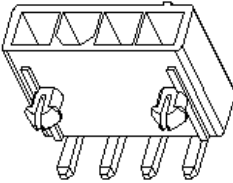
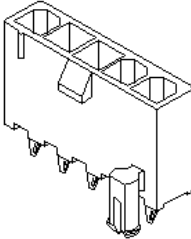
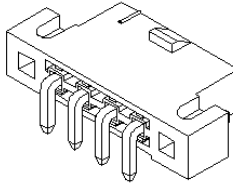
- 消费品（家用电器、自动售货机）
- 数据/通信（复印机、办公设备、打印机）
- 工业（工业设备、工业网络、电源市场和应用、自动化设备）
- 医疗（医疗器械）
- 电信（路由器、服务器）
- 汽车（线束制造商、内部设备）



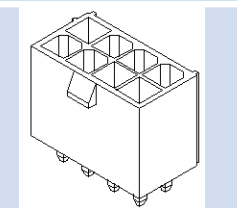
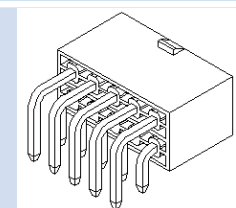
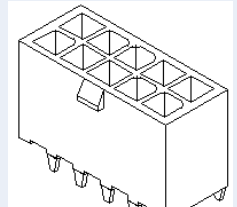
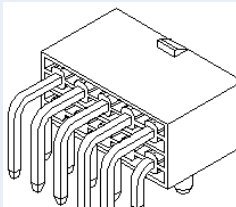
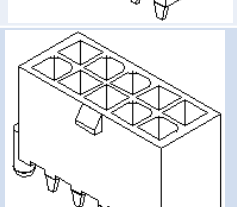
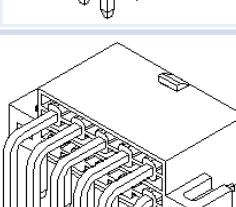
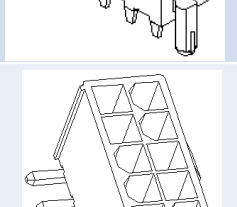
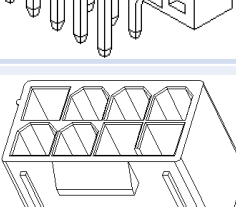
## 产品特性：

- 高电流/高密度应用电源连接器，每针额定电流高达 7.0A
  - 单排和双排选项提供
  - 完全隔离的端子，防止端子在处理和插配过程中的潜在损害，最大限度地减少由于碎片造成的短路风险
  - 压力锁紧外壳，易于操作的指按式锁闩可确保连接器完全插配，避免意外拔出，确保连接牢固可靠
  - 端子采用可经受高电流的合金制成
  - 耐高温的接头，耐 红外回流焊工艺
-

## Mini Fit Power 4.20mm Single Row Connector Series Headers for Wire-Board

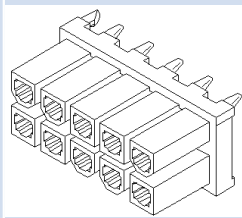
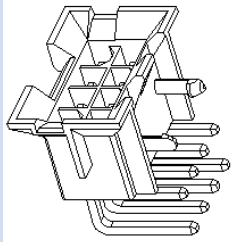
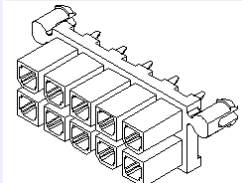
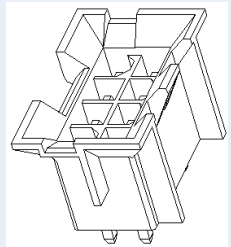
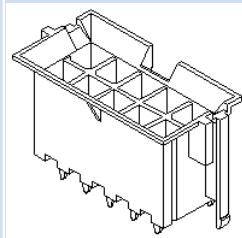
Product	P/N	Spec	Photo	Product	P/N	Spec	Photo
Single Row Vertical ( Thru Hole )	W4202V-1xNP-XX	2~6Pin		Single Row Right Angle ( Thru Hole )	W4202R-1xNP-XX	2~6Pin	
Single Row Vertical Without Peg ( Thru Hole )	W4202VT-1xNP-XX	2~6Pin		Single Row Right Angle ( PEGS Mount )	W4202RD-1xNP-XX	2~6Pin	
Single Row Vertical W/PEGS ( Thru Hole )	W4202VTDD-1xNP-XX	3~6Pin		Single Row Right Angle ( Screw Mount )	W4202RL-1xNP-XX	2~6Pin	

## Mini Fit Power 4.20mm Dual Row Connector Series Headers for Wire-Board

Product	P/N	Spec	Photo	Product	P/N	Spec	Photo
Dual Row Vertical ( Thru Hole )	W4202V-2xNP-XX	2~24Pin		Dual Row Right Angle ( Thru Hole )	W4202R-2xNP-XX	2~24Pin	
Dual Row Vertical Without Peg ( Thru Hole )	W4202VT-2xNP-XX	2~24Pin		Dual Row Right Angle ( PEGS Mount )	W4202RD-2xNP-XX	2~24Pin	
Dual Row Vertical W/PEGS ( Thru Hole )	W4202VTD-2xNP-XX	2~24Pin		Dual Row Right Angle ( Screw Mount )	W4202RL-2xNP-XX	2~24Pin	
Dual Row Vertical SMT	W4202SV-2xNP-XX	2~24Pin		Dual Row Right Angle ( PEGS Mount )	W4202RDYFK-2xNP-LPBKSW	2x3Pin 2x4Pin	

# Mini Fit Power 4.20mm Dual Row ( BMI ) Connector Series

## BMI Style Headers for Panel-Board or Board-Board

Product	P/N	Spec	Photo	Product	P/N	Spec	Photo
Dual Row Vertical BMI Receptacle Header Without Peg	W4201VTD-2xNP-XX	2~24Pin		Dual Row BMI Right Angle Header	W4202LRD-2xNP-XX	4~24Pin	
Dual Row Vertical BMI Receptacle Header W/PEGS	W4201VTD-2xNP-XX	2~24Pin		Dual Row BMI Vertical Header	W4202LVD-2xNP-XX	4~24Pin	
Dual Row BMI Vertical Header	W4202LTD-2xNP-XX	4~24Pin					

**TIPS :** 以上所有线端 Housing & Terminal 配套生产

Welcome to XYDZ connectors

---

**谢谢观看！ THANKS**

---

**XYDZ<sup>®</sup>**

[www.xydz-dg.com](http://www.xydz-dg.com)